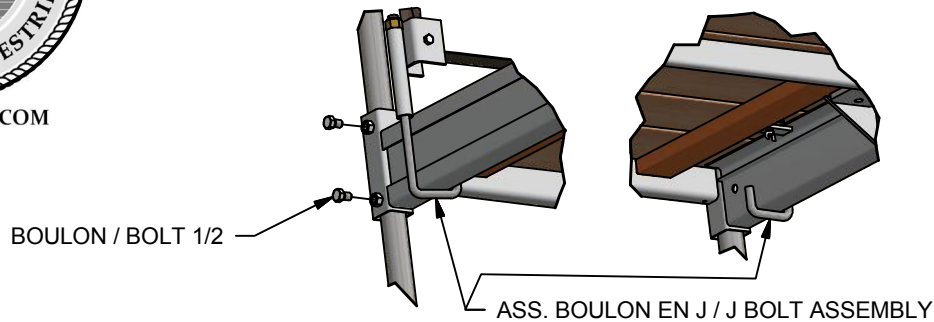




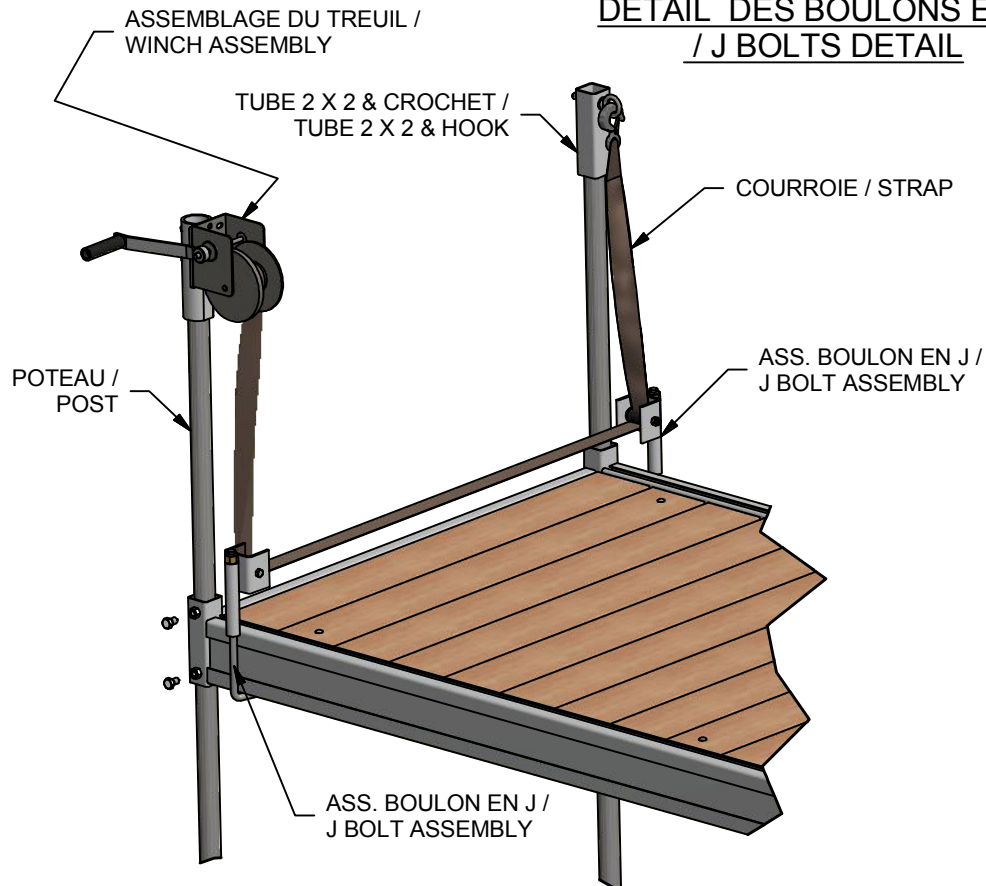
WWW.DOCKS.COM

70-3029

TREUIL NIVELEUR QUAI / HEIGHT WINCH DOCK



DETAIL DES BOULONS EN J / J BOLTS DETAIL



INSTRUCTION - FRANCAIS

- 1- ENLEVER LES CAPUCHONS JAUNES (PAS VISIBLE SUR IMAGE)
- 2- POSITIONNER L'ASSEMBLAGE DU TREUIL SUR UN DES POTEAUX
- 3- FIXER LE TUBE 2 X 2 (AVEC CROCHET) SUR L'AUTRE POTEAU
- 4- INSTALLER L'ASSEMBLAGE DES BOULONS EN J SUR LE QUAI (VOIR DÉTAIL DES BOULONS EN J)
- 5- TOURNER LA MANIVELLE DU TREUIL (SENS DES AIGUILLES D'UNE MONTRE) JUSQU'À CE QUE LA COURROIE SOIT SOUS TENSION.
- 6- DÉVISSER LES BOULONS 1/2 DE CHAQUE COTÉ ET AJUSTER LE QUAI À LA HAUTEUR DÉSIRÉE
- 7- VISSER ENSUITE LES BOULONS 1/2 EN VEILLANT À CE QUE LE QUAI SOIT AU NIVEAU
- 8- TOURNER LA MANIVELLE DU TREUIL (SENS CONTRAIRE DES AIGUILLES D'UNE MONTRE) POUR RETIRER LA TENSION SUR LA COURROIE
- 9- RÉPÉTER LA MÊME PROCÉDURE POUR L'AUTRE BOUT DU QUAI

INSTRUCTION - ENGLISH

- 1- REMOVE YELLOW CAPS (NOT SHOWN ON PICTURE)
- 2- POSITION THE WINCH ASSEMBLY ON A POST
- 3- INSERT THE 2 X 2 TUBING ASSEMBLY ON THE OTHER POST
- 4- TURN THE WINCH HANDLE CLOCKWISE TO TIGHTEN THE STRAP
- 5- UNSCREW THE 1/2 BOLTS ON BOTH SIDES AND ADJUST THE DOCK TO THE DESIRED LEVEL
- 6- ONCE THE DOCK IS LEVELLED, TIGHTEN THE 1/2 BOLTS
- 7- RELEASE TENSION ON THE STRAP BY TURNING THE WINCH HANDLE COUNTER CLOCKWISE.
- 8- REPEAT THIS SIMPLE PROCEDURE FOR THE OTHER END OF THE DOCK