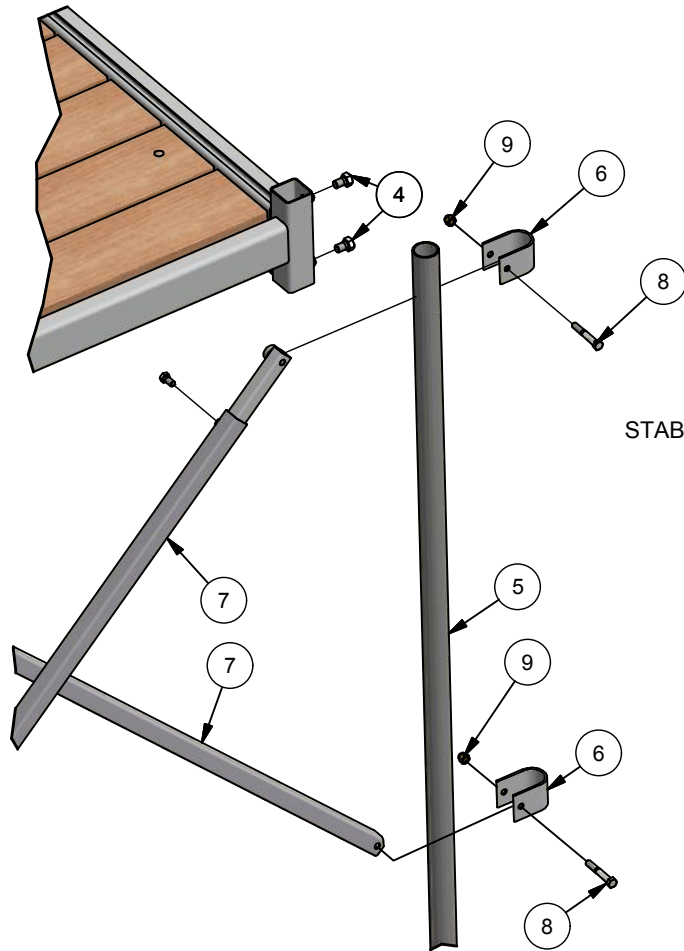




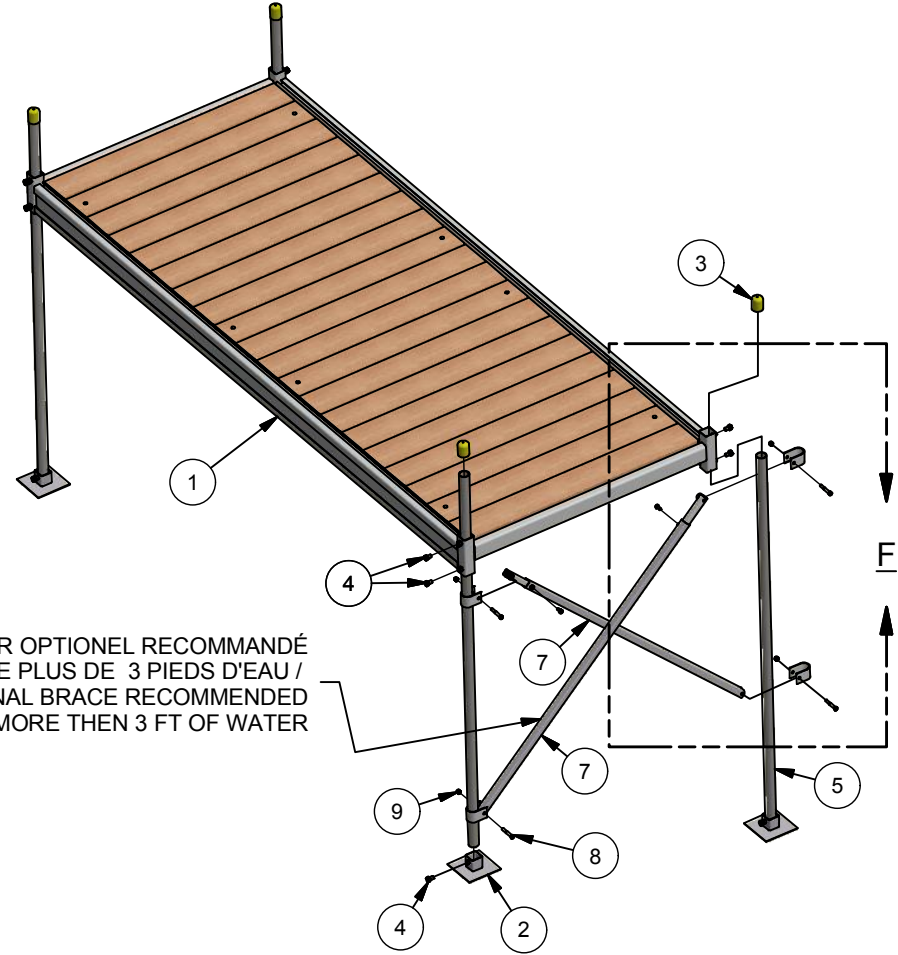
WWW.DOCKS.COM

# 70-3090

## INSTALLATION STABILISATEUR / BRACE INSTALLATION



DETAIL F



STABILISATEUR OPTIONEL RECOMMANDÉ  
LORSQUE PLUS DE 3 PIEDS D'EAU /  
OPTIONAL BRACE RECOMMENDED  
WHEN MORE THEN 3 FT OF WATER

9	ECROU NYLON / LOCK NUT 3/8-16	32-0003	4
8	BOULON / BOLT 3/8-16 x 2 1/2"	31-0209	4
7	STABILISATEUR / BRACE 60"-100"	70-3074	2
6	ATTACHE STABILISATEUR / U CONNECTOR	40-5087	4
5	POTEAU GALVANISÉ / GALVANIZED POST 6 FT	21-1033	4
4	BOULON / BOLT 1/2-13 x 3/4"	31-0302	12
3	CAPUCHON JAUNE / YELLOW CAP	30-0016	4
2	SOUS-PATTES / FOOT PAD 6" x 6"	40-2004	4
1	QUAI / DOCK 4' x 10'	50-0019	1
Item	DESCRIPTION	No. Dessins	Qté