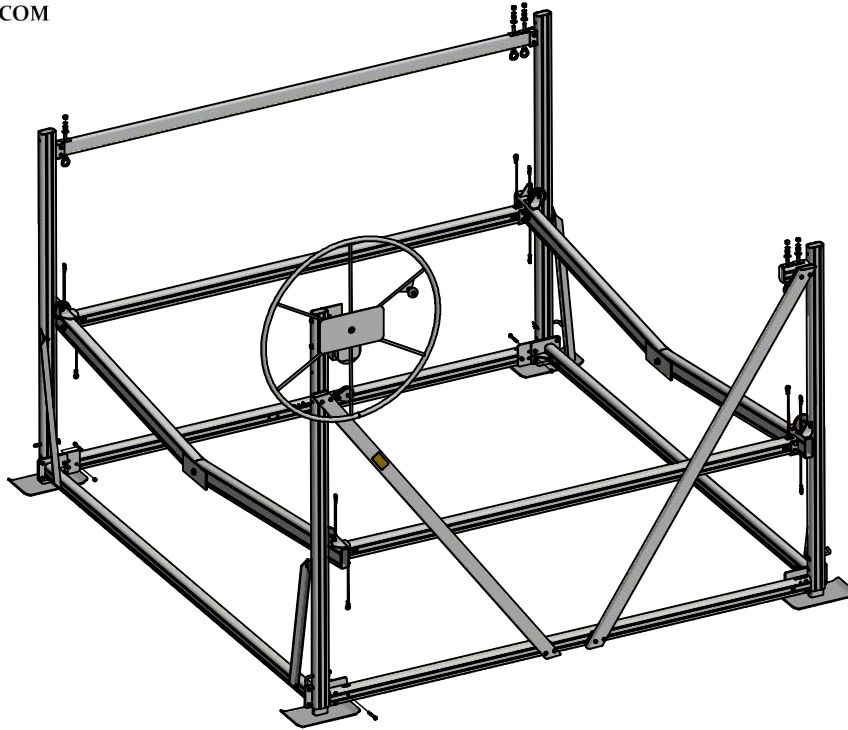


WWW.DOCKS.COM

GM35120 / GM35120P

60-0023

P1



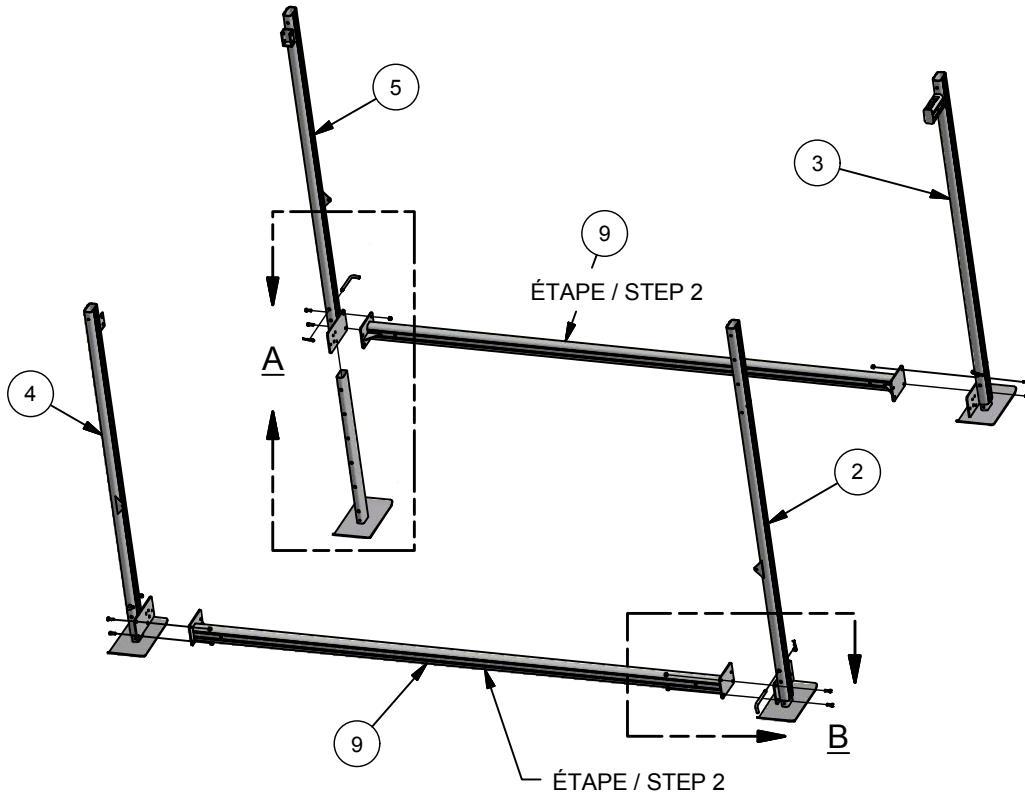
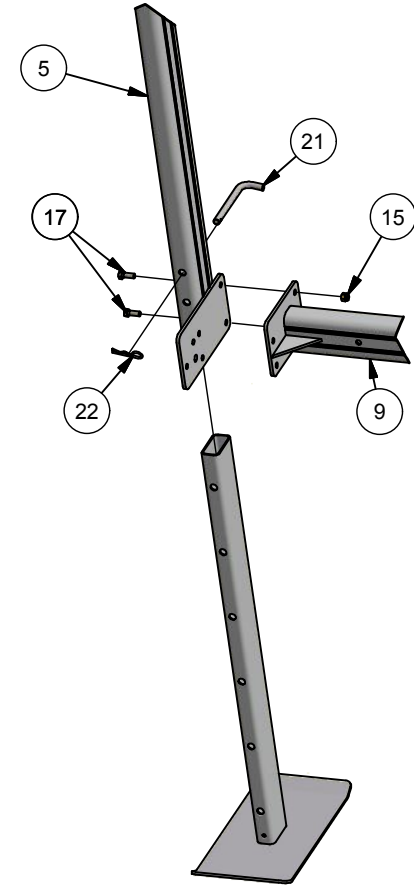
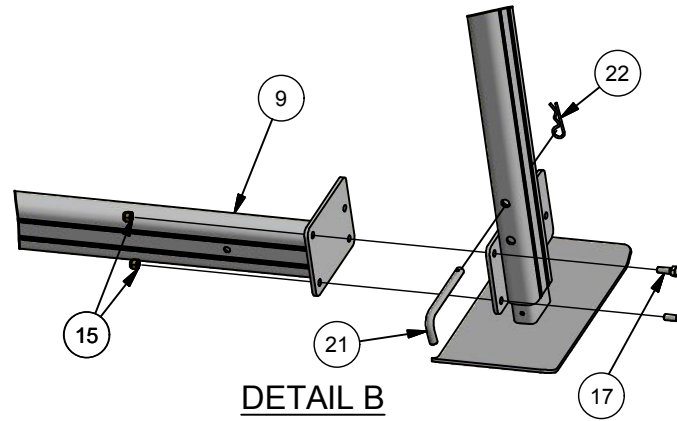
29	BOULON À ÉPAULEMENT / SHOULDER BOLT 1/2 x 1-3/4"	31-1010	1
28	ROUE DU TREUIL / WHEEL FOR WINCH 42" DL	40-3002	1
27	RONDELLE PLATE / FLAT WASHER 5/16 x 3/4"	33-0002	1
26	BOULON / BOLT 5/16"-18 x 1 1/4"	31-0104	1
25	POIGNÉE DE ROUE / SPINNER KNOB	21-3011	1
24	RESSORT SUR TREUIL / SPRING ON WINCH	30-1202	1
23	ESPACEUR SUR TREUIL / SPACER ON WINCH	30-1203	1
22	GOUPILLE / HITCH PIN	30-0003	4
21	LOQUET DE PATTE / LEG PIN	21-3014	4
20	STABILISATEUR SECONDAIRE / SECONDARY BRACE	21-3023	4
19	RONDELLE PLATE / FLAT WASHER 3/8 x 1"	33-0003	2
18	BOULON / BOLT 3/8-16 x 3"	31-0211	12
17	BOULON / BOLT 3/8"-16 x 1"	31-0203	12
16	BOULON / BOLT 3/8-16 x 4 1/2"	31-0217	10
15	ECROU NYLON / LOCK NUT 3/8-16	32-0003	39
14	BOULON / BOLT 3/8-16 x 2 1/2"	31-0209	4
13	ESPACEUR / SPACER	21-3022	4
11	STRUCT. COTÉ DROIT (HAUT) / RIGHT FRAME (UP)	40-0053	1
10	STRUCT. COTÉ GAUCHE / LEFT SIDE FRAME	20-3029	2
9	STRUCT. AVANT & ARRIERE / FRONT & BACK FRAME	40-0016	2
7	TREUIL / WINCH B-3500	30-1004	1
6	STABILISATEUR PRINCIPALE / MAIN BRACE (29-0023)	20-3042	2
5	POTEAU AVANT DROIT / FRONT RIGHT POST	40-1023	1
4	POTEAU ARRIÈRE DROIT / REAR RIGHT POST	40-1022	1
3	POTEAU AVANT GAUCHE / LEFT FRONT POST	40-1021	1
2	POTEAU DU TREUIL / WINCH POST	40-1004	1
1	PATTE / LEG	40-2002	4
Item	DESCRIPTION	No. Dessins	Qté
64	RONDELLE PLATE / FLAT WASHER 1/2	33-0004	5
63	BOULON / BOLT 3/8-16 x 1 3/4"	31-0206	2
62	ECROU HEX. GALV. / HEX. NUT GALV. 3/8"-16 NC	32-0011	1
61	RONDELLE FREIN / LOCK WASHER 3/8	33-0009	1
60	RONDELLE PLATE / FLAT WASHER 3/8 x 1"	33-0003	1
59	ECROU HEX. GALV. / HEX. NUT GALV. 1/2-13	32-0012	10
58	ECROU NYLON / LOCK NUT 3/8-16	32-0003	7
57	ECROU NYLON / LOCK NUT 1/2-13	32-0004	8
56	RONDELLE FREIN / LOCK WASHER 1/2	33-0010	5
55	BOULON / BOLT 1/2-13 x 3 1/2"	31-0313	8
54	BOULON / BOLT 3/8-16 x 3"	31-0211	5
53	GUIDE DE CABLE ASS. / GUIDE CABLE ASS'Y 3/8	58-0005	1
Item	DESCRIPTION	No. Dessins	Qté



WWW.DOCKS.COM

GM 35120 / GM 35120P

60-0023



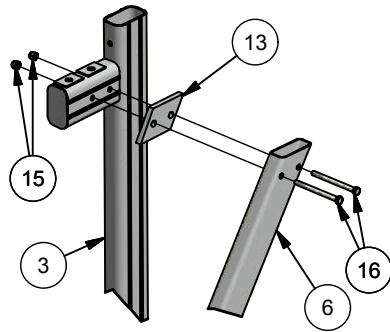
22	GOUPILLE / HITCH PIN	30-0003	4
21	LOQUET DE PATTE / LEG PIN	21-3014	4
17	BOULON / BOLT 3/8"-16 x 1"	31-0203	12
15	ECROU NYLON / LOCK NUT 3/8-16	32-0003	39
9	STRUCT. AVANT & ARRIERE / FRONT & BACK FRAME	40-0016	2
5	POTEAU AVANT DROIT / FRONT RIGHT POST	40-1023	1
4	POTEAU ARRIERE DROIT / REAR RIGHT POST	40-1022	1
3	POTEAU AVANT GAUCHE / LEFT FRONT POST	40-1021	1
2	POTEAU DU TREUIL / WINCH POST	40-1004	1
1	PATTE / LEG	40-2002	4
Item	DESCRIPTION	No. Dessins	Qté



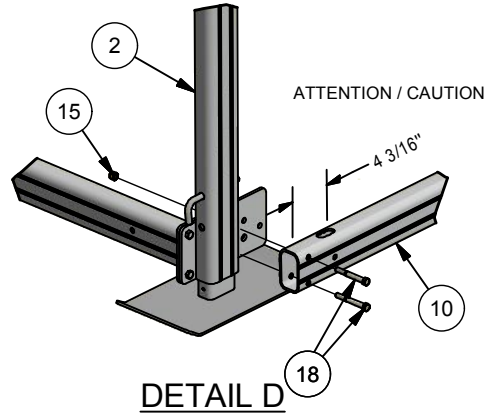
WWW.DOCKS.COM

GM 35120 / GM 35120P

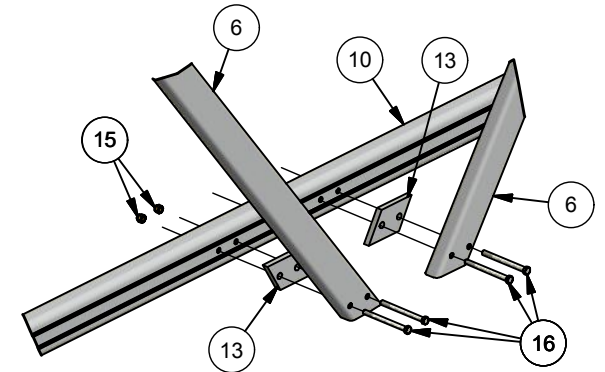
60-0023



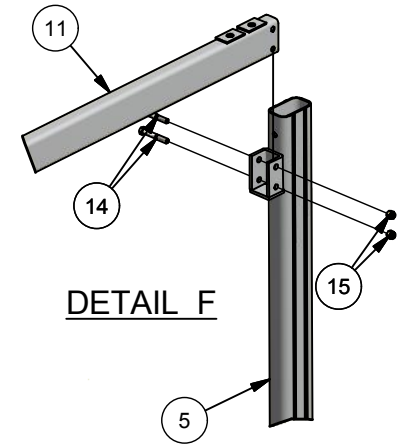
DETAIL E



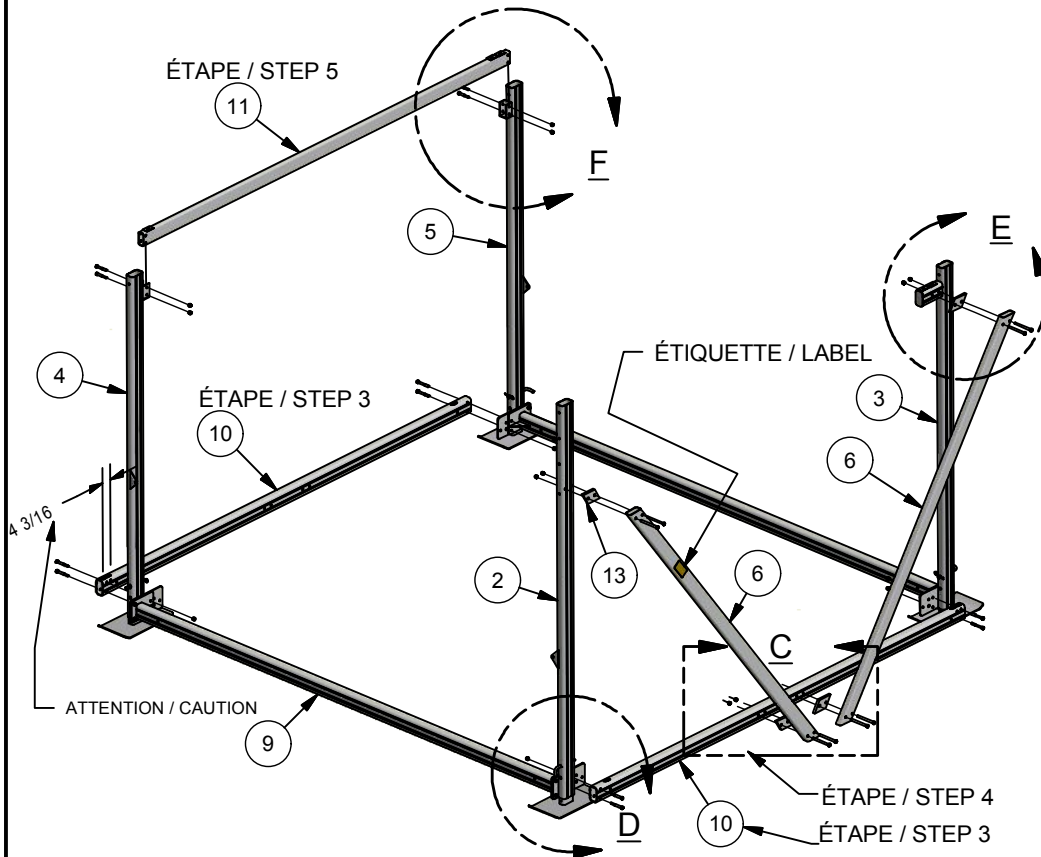
DETAIL D



DETAIL C



DETAIL F



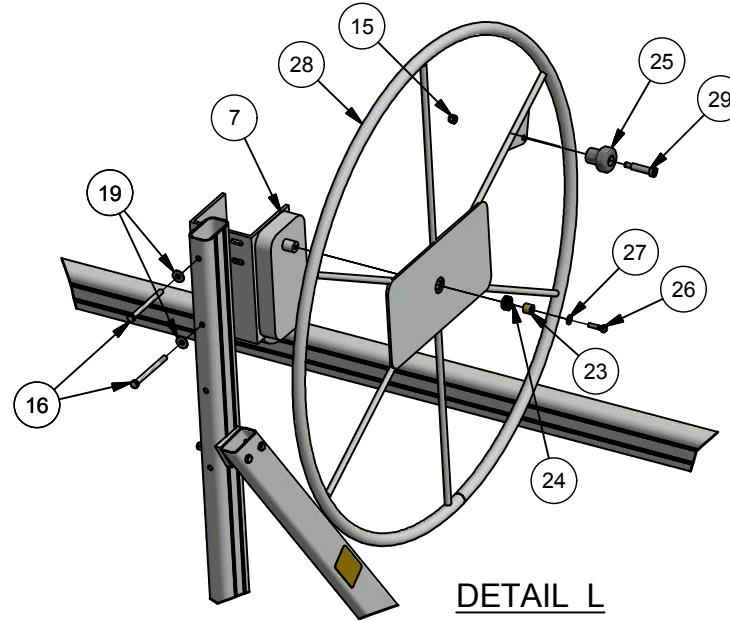
18	BOULON / BOLT 3/8-16 x 3"	31-0211	12
16	BOULON / BOLT 3/8-16 x 4 1/2"	31-0217	10
15	ECROU NYLON / LOCK NUT 3/8-16	32-0003	39
14	BOULON / BOLT 3/8-16 x 2 1/2"	31-0209	4
13	ESPACEUR / SPACER	21-3022	4
11	STRUCT. COTÉ DROIT (HAUT) / RIGHT FRAME (UP)	40-0053	1
10	STRUCT. COTÉ GAUCHE / LEFT SIDE FRAME	20-3029	2
9	STRUCT. AVANT & ARRIERE / FRONT & BACK FRAME	40-0016	2
6	STABILISATEUR PRINCIPALE / MAIN BRACE (29-0023)	20-3042	2
5	POTEAU AVANT DROIT / FRONT RIGHT POST	40-1023	1
4	POTEAU ARRIÈRE DROIT / REAR RIGHT POST	40-1022	1
3	POTEAU AVANT GAUCHE / LEFT FRONT POST	40-1021	1
2	POTEAU DU TREUIL / WINCH POST	40-1004	1
Item	DESCRIPTION	No. Dessins	Qté



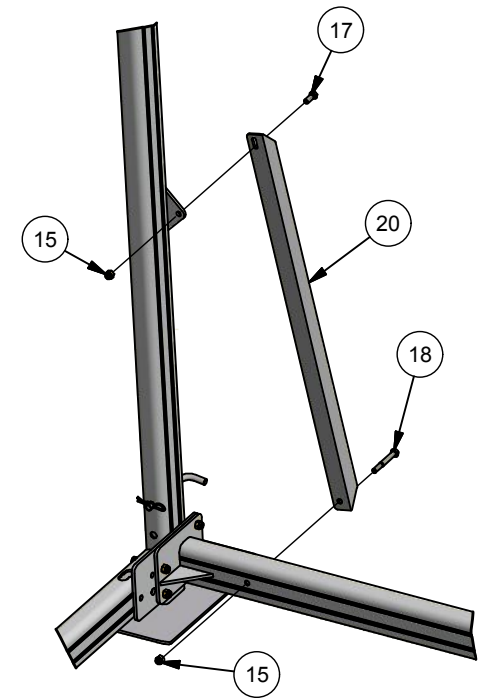
WWW.DOCKS.COM

GM 35120 / GM 35120P

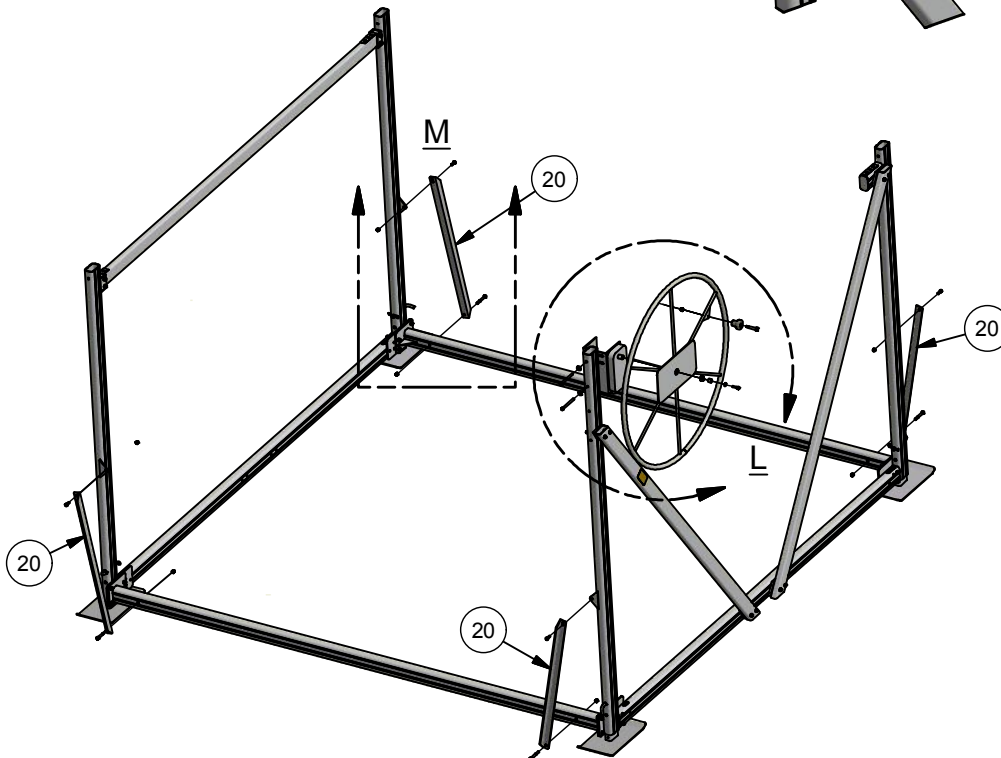
60-0023



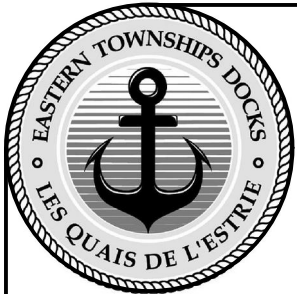
DETAIL L
ÉTAPE / STEP 7



DETAIL M
ÉTAPE / STEP 6



29	BOULON À ÉPAULEMENT / SHOULDER BOLT 1/2 x 1-3/4"	31-1010	1
28	ROUE DU TREUIL / WHEEL FOR WINCH 42" DL	40-3002	1
27	RONDELLE PLATE / FLAT WASHER 5/16 x 3/4"	33-0002	1
26	BOULON / BOLT 5/16"-18 x 1 1/4"	31-0104	1
25	POIGNÉE DE ROUE / SPINNER KNOB	21-3011	1
24	RESSORT SUR TREUIL / SPRING ON WINCH	30-1202	1
23	ESPACEUR SUR TREUIL / SPACER ON WINCH	30-1203	1
20	STABILISATEUR SECONDAIRE / SECONDARY BRACE	21-3023	4
19	RONDELLE PLATE / FLAT WASHER 3/8 x 1"	33-0003	2
18	BOULON / BOLT 3/8-16 x 3"	31-0211	12
17	BOULON / BOLT 3/8"-16 x 1"	31-0203	12
16	BOULON / BOLT 3/8-16 x 4 1/2"	31-0217	10
15	ECROU NYLON / LOCK NUT 3/8-16	32-0003	39
7	TREUIL / WINCH B-3500	30-1004	1
Item	DESCRIPTION	No. Dessins	Qté

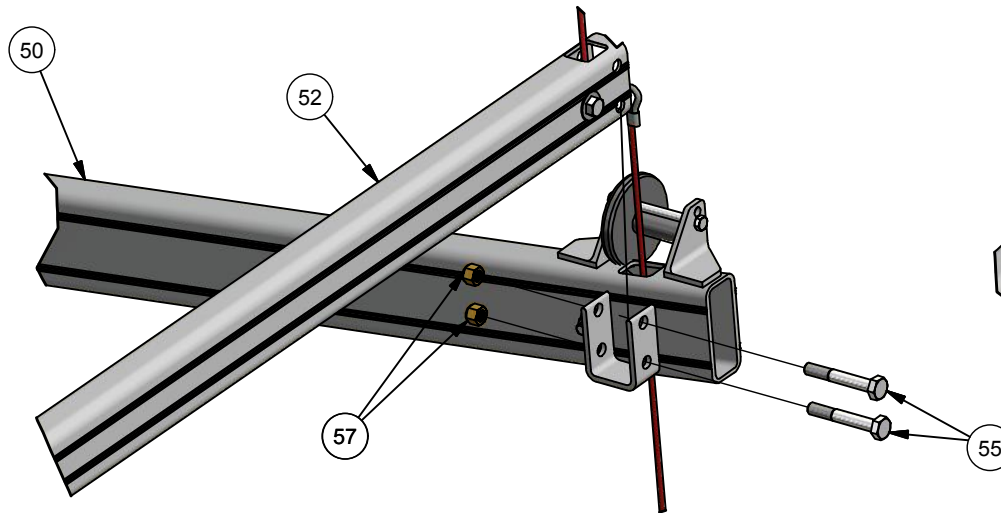
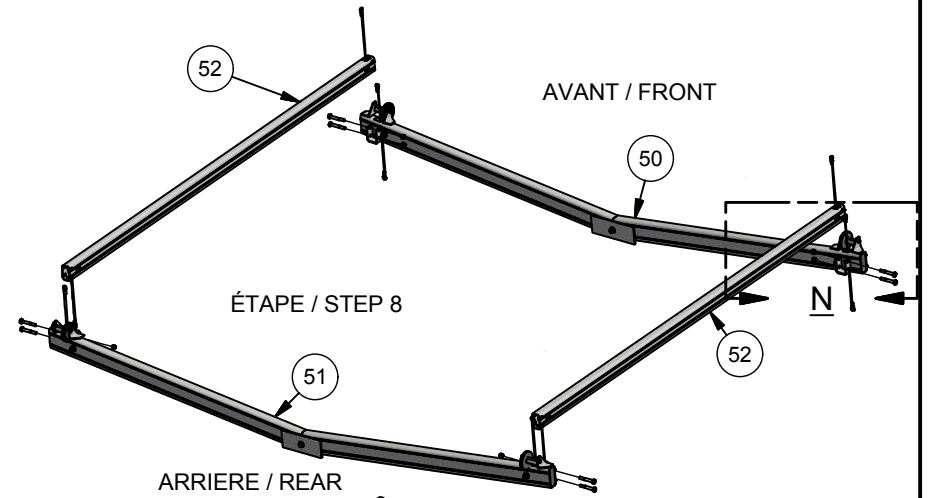
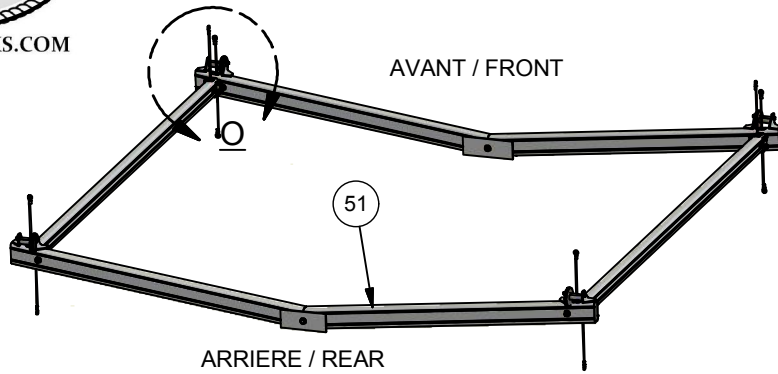


WWW.DOCKS.COM

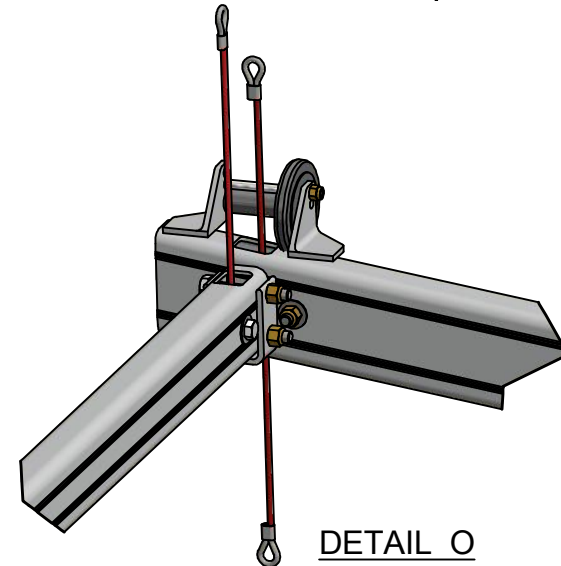
GM 35120 / GM 35120P

60-0023

P5



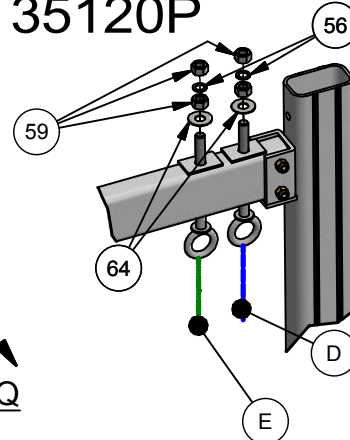
DETAIL N



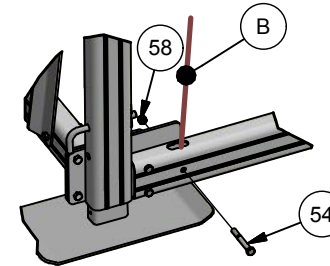
57	ECROU NYLON / LOCK NUT 1/2-13	32-0004	8
55	BOULON / BOLT 1/2-13 x 3 1/2"	31-0313	8
52	STRUCTURE DE CÔTÉ ASS. / SIDE FRAME ASS'Y	50-0031	2
51	STRUCTURE ARRIÈRE ASS. / REAR FRAME ASS'Y	50-0005	1
50	STRUCTURE AVANT ASS. / FRONT FRAME ASS'Y	50-0006	1
Item	DESCRIPTION	No. Dessins	Qté

GM 35120 / GM 35120P

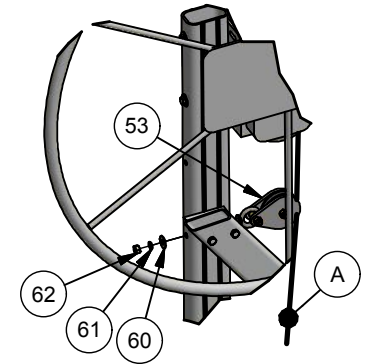
60-0023



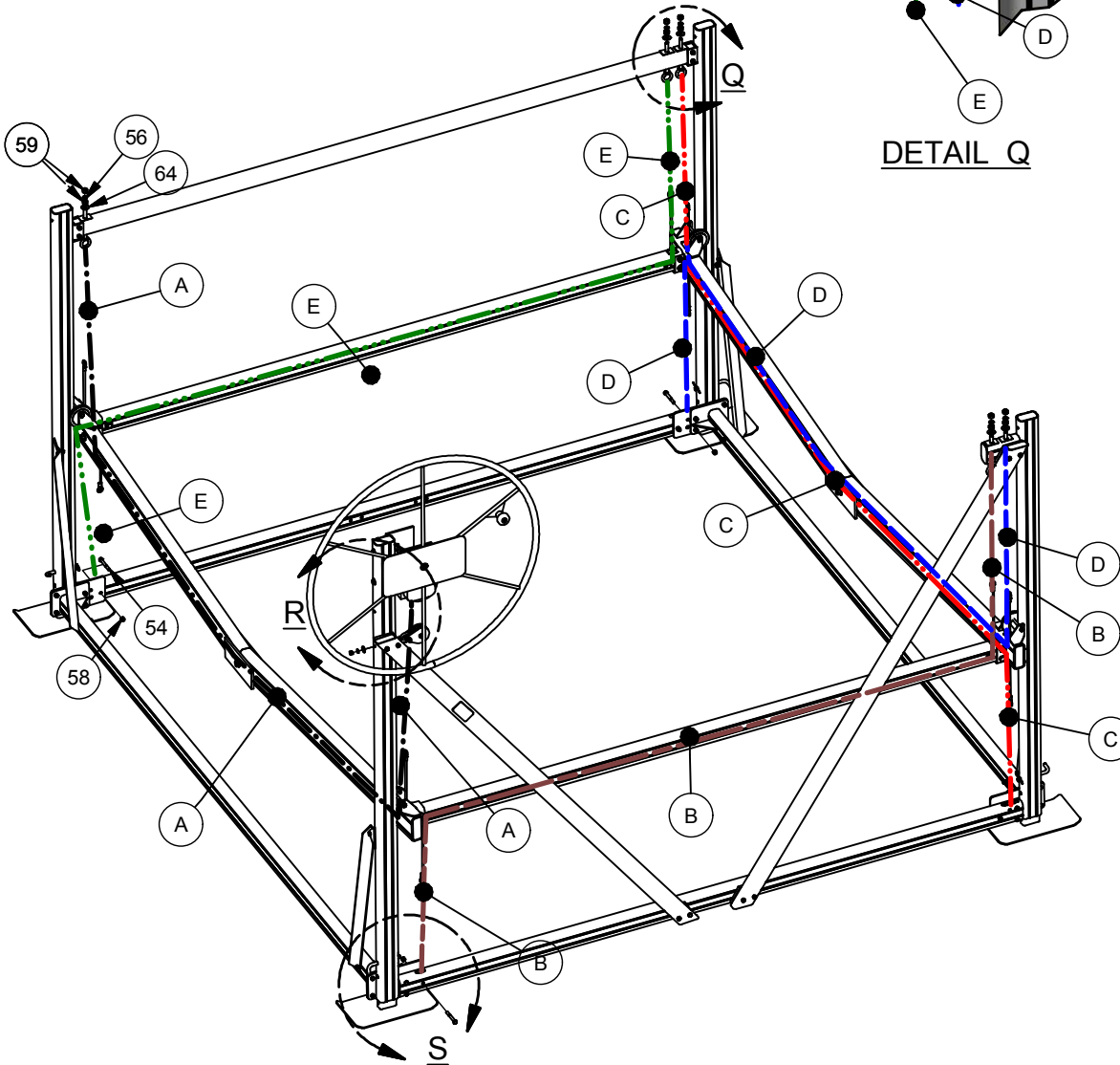
DETAIL Q



DETAIL S



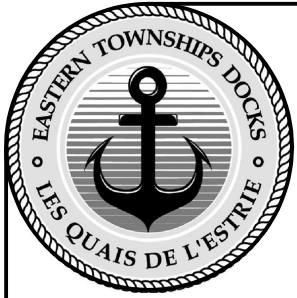
DETAIL R



LISTE DES CABLES / CABLE LIST

E	CABLE DE COTÉ / SIDE CABLE 1/4" x 174.5"	247-08	1
D	CABLE DE ARRIÈRE / REAR CABLE 1/4" x 194"	247-12	1
C	CABLE DE ARRIÈRE / REAR CABLE 1/4" x 194"	247-12	1
B	CABLE DE COTÉ / SIDE CABLE 1/4" x 174.5"	247-08	1
A	CABLE DE TREUIL / WINCH CABLE 5/16" x 282"	247-20	1
Item	DESCRIPTION	No. Dessins	Qté

Item	DESCRIPTION	No. Dessins	Qté
64	RONDELLE PLATE / FLAT WASHER 1/2	33-0004	5
63	BOULON / BOLT 3/8-16 x 1 3/4"	31-0206	2
62	ECROU HEX. GALV. / HEX. NUT GALV. 3/8"-16 NC	32-0011	1
61	RONDELLE FREIN / LOCK WASHER 3/8	33-0009	1
60	RONDELLE PLATE / FLAT WASHER 3/8 x 1"	33-0003	1
59	ECROU HEX. GALV. / HEX. NUT GALV. 1/2-13	32-0012	10
58	ECROU NYLON / LOCK NUT 3/8-16	32-0003	7
57	ECROU NYLON / LOCK NUT 1/2-13	32-0004	8
56	RONDELLE FREIN / LOCK WASHER 1/2	33-0010	5
55	BOULON / BOLT 1/2-13 x 3 1/2"	31-0313	8
54	BOULON / BOLT 3/8-16 x 3"	31-0211	5
53	GUIDE DE CABLE ASS. / GUIDE CABLE ASS'Y 3/8	58-0005	1



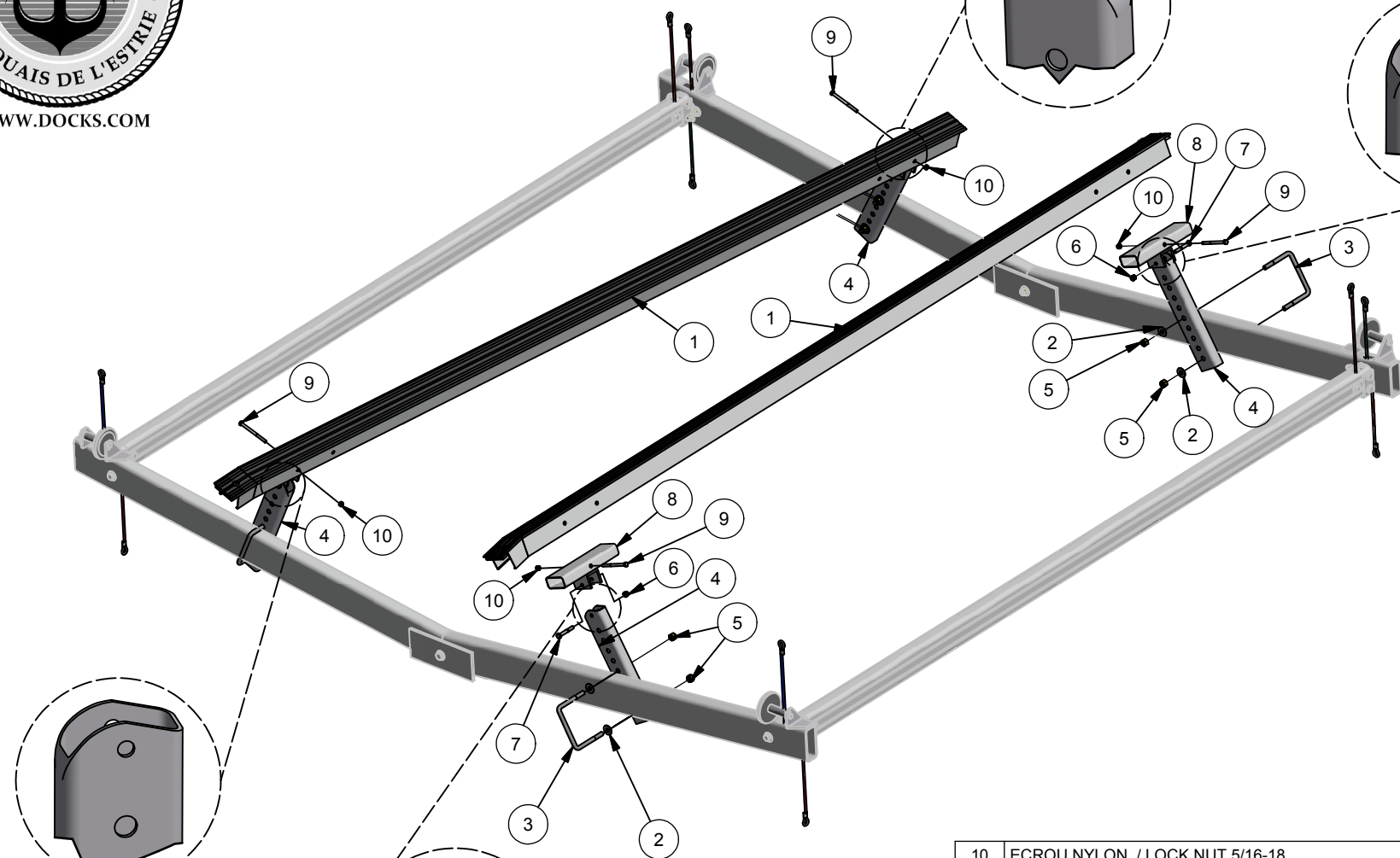
WWW.DOCKS.COM

60-2005

GM 35108 / GM 35120 - LIT CENTRAL/ BUNKS

P7

PROUE / AVANT DU BATEAU
BOW / FRONT OF BOAT



POUPE / ARRIERE DU BATEAU
STERN / REAR OF BOAT

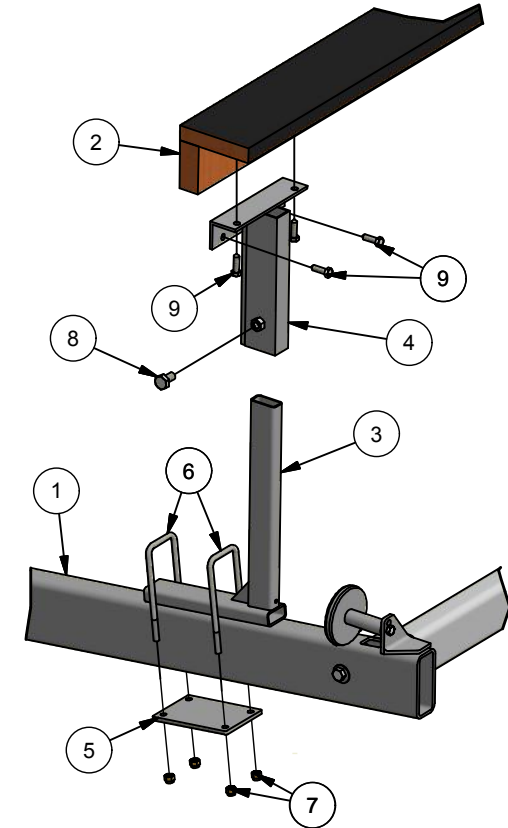
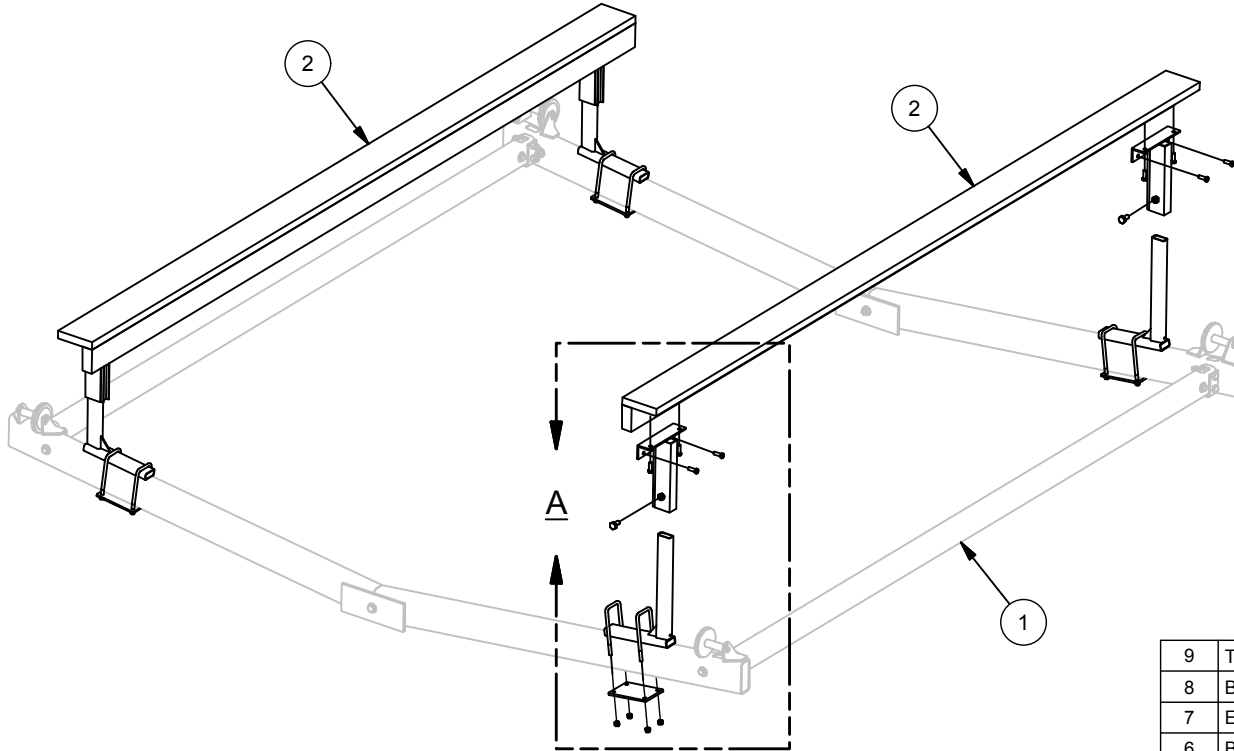
10	ECROU NYLON / LOCK NUT 5/16-18	32-0002	4
9	BOULON / BOLT 5/16-18 x 3.5"	31-0113	4
8	SUPPORT INTERIEUR LIT CENTRAL	40-0092	4
7	BOULON / BOLT 3/8-16 x 2 1/2"	31-0209	4
6	ECROU NYLON / LOCK NUT 3/8-16	32-0003	4
5	ECROU NYLON / LOCK NUT 1/2-13	32-0004	8
4	TUBE 1-1/2 x 3 x 15"	20-3110	4
3	BOULON EN U / U BOLT 1/2-13 x5"	31-1016	4
2	RONDELLE PLATE / FLAT WASHER 1/2	33-0016	8
1	LIT PROFILÉ ALUMINIUM / BUNK ALUMINIUM 10 FT	50-0048	2
Item	DESCRIPTION	No. Dessins	Qté



WWW.DOCKS.COM

60-2006

GM 35108 / 35120 - GUIDE DE COTÉ / STEP RAILS



DETAIL A

9	TIREFOND / LAG SCREW 3/8 x 1 1/4"	31-1012	16
8	BOULON / BOLT 1/2-13 x 1"	31-0303	4
7	ECROU NYLON / LOCK NUT 3/8-16	32-0003	16
6	BOULON EN U / U BOLT 3/8-16 x 6-1/2"	31-1017	8
5	PLAQUE ATTACHE / PLATE 4" x 6" x 1/4"	10-3017	4
4	TUBE EN "T" / "T" TUBING	40-5003	4
3	TUBE EN L À ANGLE / L TUBING WITH ANGLE	40-5004	4
2	GUIDE EN "L" / STEP 10'	58-0007	2
1	LIT CENTRAL / CENTRAL BUNKS		1
Item	DESCRIPTION	No. Dessins	Qté

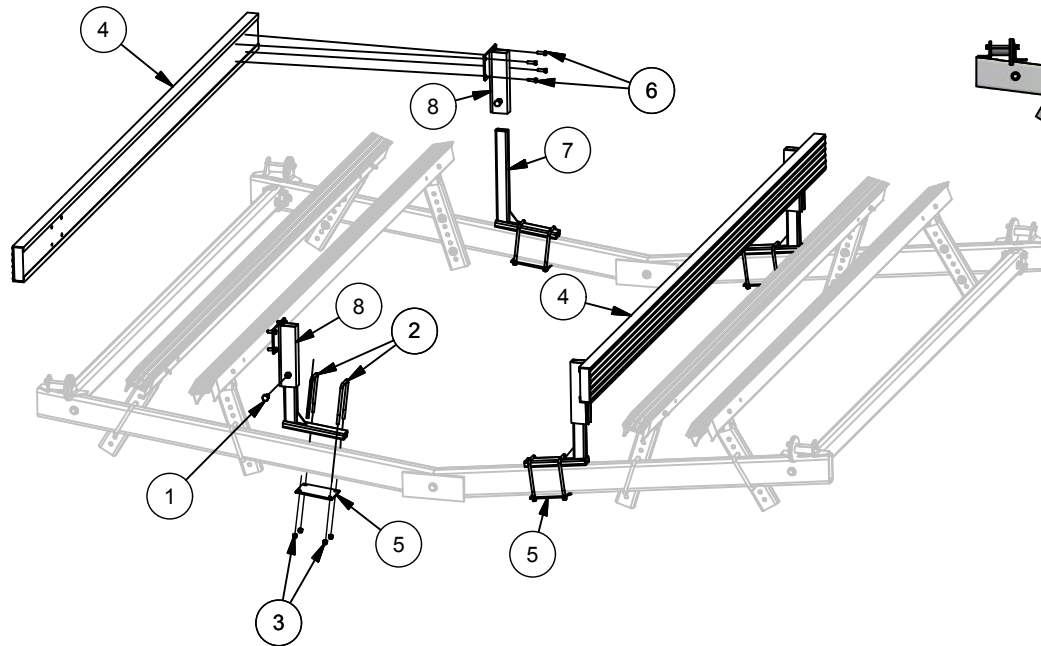
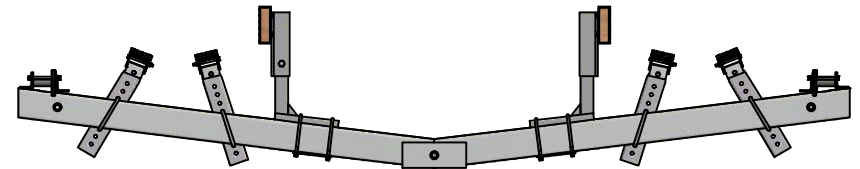
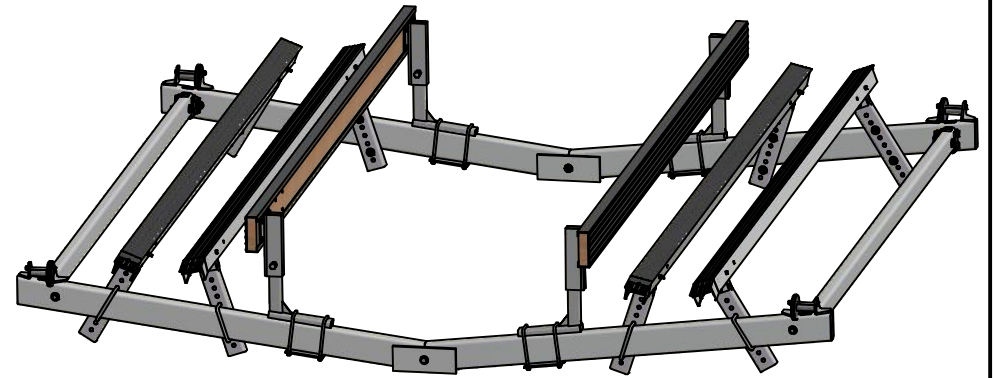


WWW.DOCKS.COM

60-2012

GUIDE PONTON / CENTERING RAILS PONTOON

GM 35120



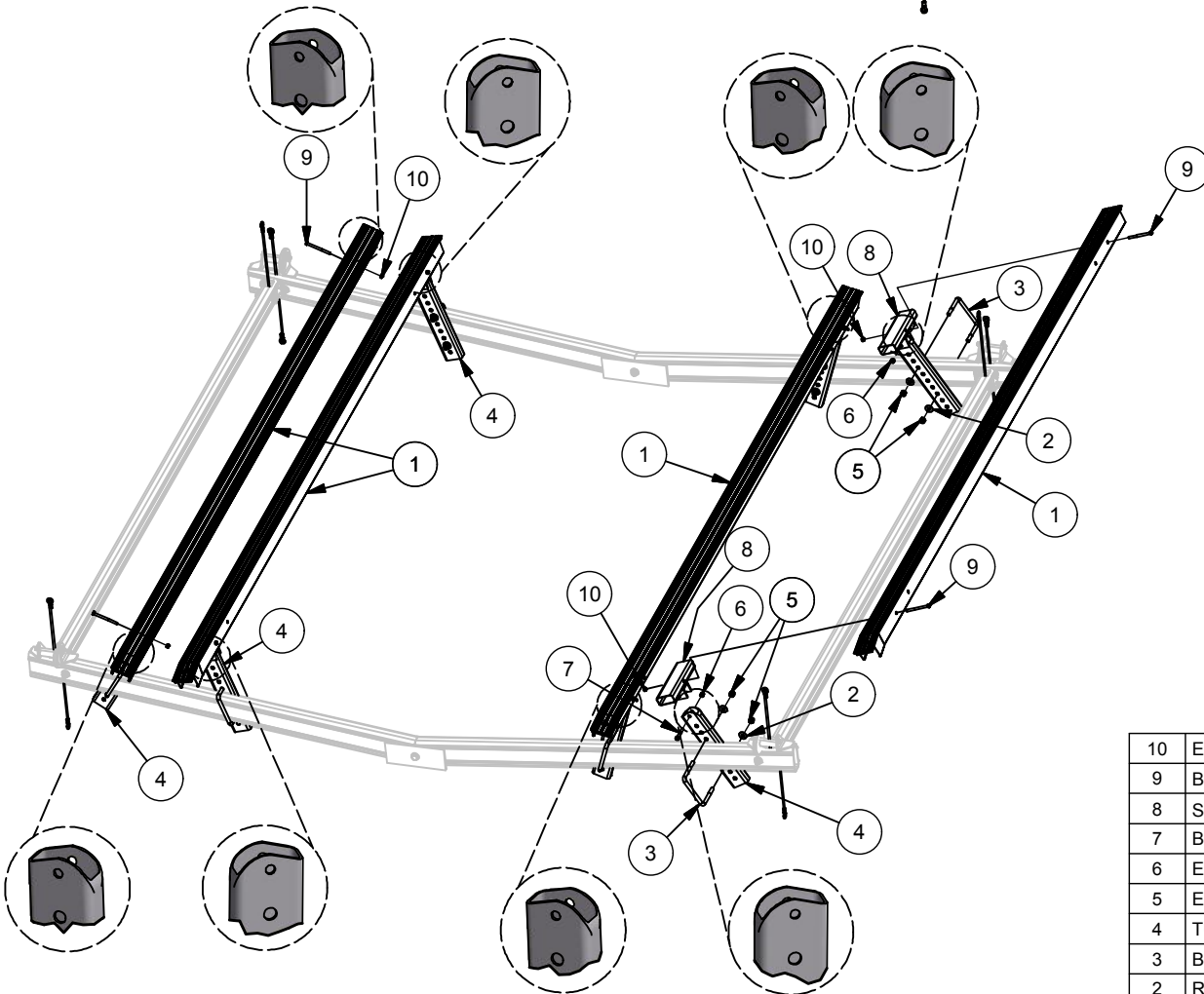
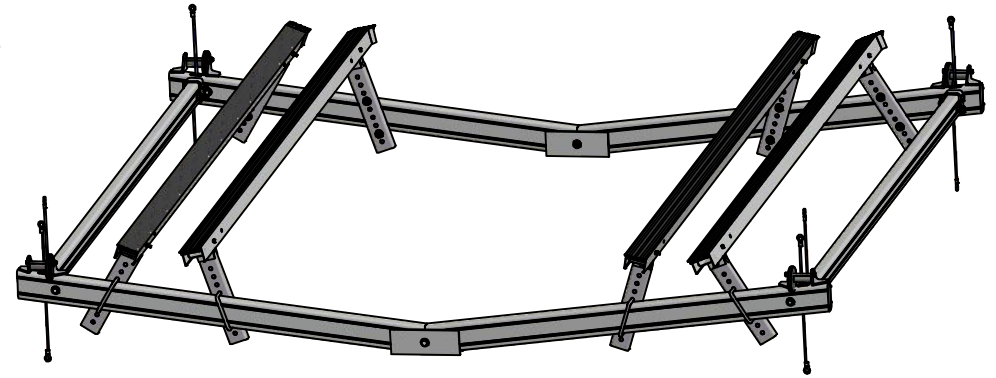
8	TUBE EN T AVEC PLAQUE / T TUBING WITH PLATE	40-5006	4
7	TUBE EN L À ANGLE / L TUBING WITH ANGLE	40-5004	4
6	TIREFOND / LAG SCREW 3/8 x 1 1/4"	31-1012	16
5	PLAQUE / PLATE 4" x 6"	10-3017	4
4	LIT / BUNK 2 x 6 x 120"	58-0030	2
3	ECROU NYLON / LOCK NUT 3/8-16	32-0003	16
2	BOULON EN U / U BOLT 3/8-16 x 6-1/2"	31-1017	8
1	BOULON / BOLT 1/2-13 x 1"	31-0303	4
Item	DESCRIPTION	No. Dessins	Qté



WWW.DOCKS.COM

60-2069

LIT PONTON / PONTOON BUNKS GM 35120



10	ECROU NYLON / LOCK NUT 5/16-18	32-0002	8
9	BOULON / BOLT 5/16-18 x 3.5"	31-0113	8
8	SUPPORT INTÉRIEUR LIT CENTRAL	40-0092	8
7	BOULON / BOLT 3/8-16 x 2 1/2"	31-0209	8
6	ECROU NYLON / LOCK NUT 3/8-16	32-0003	8
5	ECROU NYLON / LOCK NUT 1/2-13	32-0004	16
4	TUBE 1-1/2 x 3 x 15"	20-3110	8
3	BOULON EN U / U BOLT 1/2-13 x5"	31-1016	8
2	RONDELLE PLATE / FLAT WASHER 1/2	33-0016	16
1	LIT PROFILÉ ALUMINIUM / BUNK ALUMINUM 10 FT	50-0048	4
Item	DESCRIPTION	No. Dessins	Qté

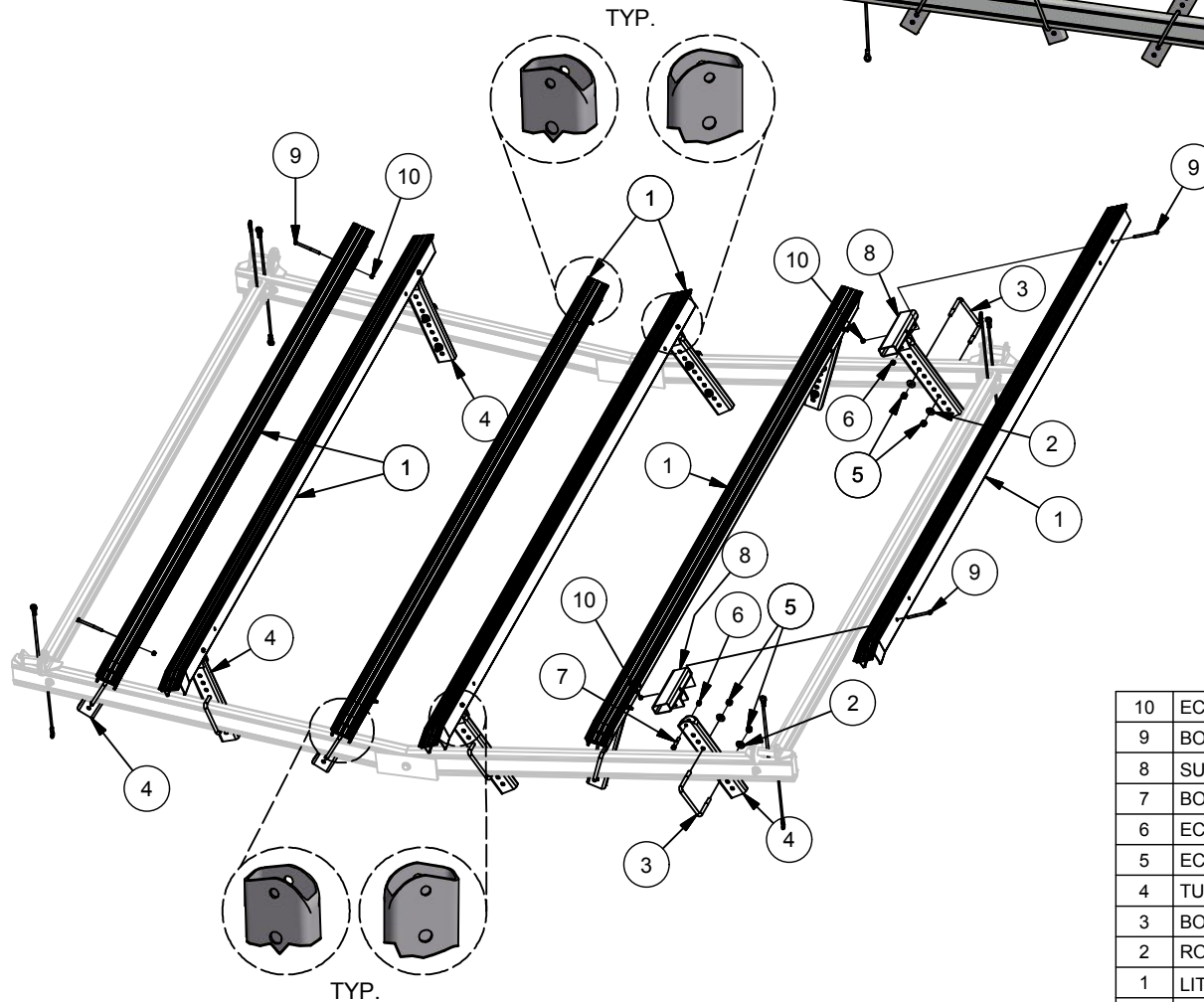
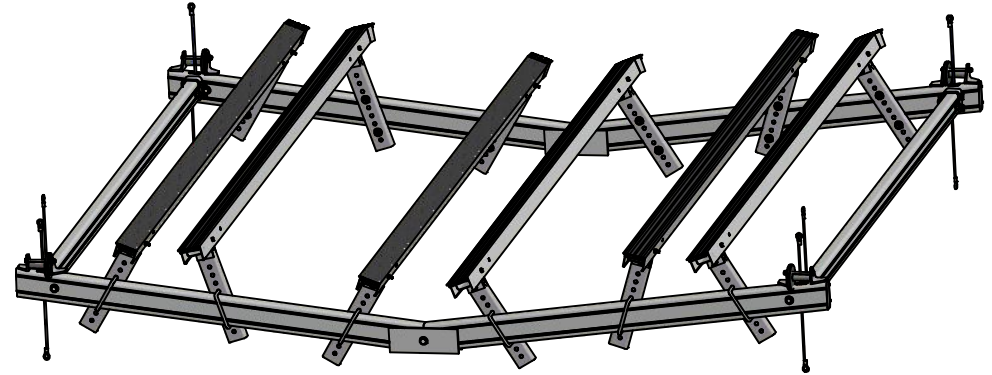


WWW.DOCKS.COM

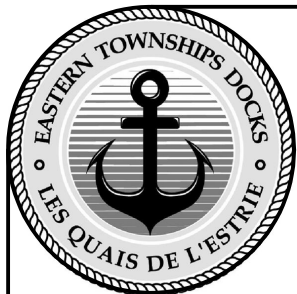
60-2075

LIT PONTON / PONTOON BUNKS TRIPLE

GM 35120



10	ECROU NYLON / LOCK NUT 5/16-18	32-0002	12
9	BOULON / BOLT 5/16-18 x 3.5"	31-0113	12
8	SUPPORT INTÉRIEUR LIT CENTRAL	40-0092	12
7	BOULON / BOLT 3/8-16 x 2 1/2"	31-0209	12
6	ECROU NYLON / LOCK NUT 3/8-16	32-0003	12
5	ECROU NYLON / LOCK NUT 1/2-13	32-0004	24
4	TUBE 1-1/2 x 3 x 15"	20-3110	12
3	BOULON EN U / U BOLT 1/2-13 x5"	31-1016	12
2	RONDELLE PLATE / FLAT WASHER 1/2	33-0016	24
1	LIT PROFILÉ ALUMINIUM / BUNK ALUMINIUM 10 FT	50-0048	6
Item	DESCRIPTION	No. Dessins	Qté



WWW.DOCKS.COM

INSTRUCTIONS

P8

Français

Rev ; 9 fév. 2017

1 Assemblage

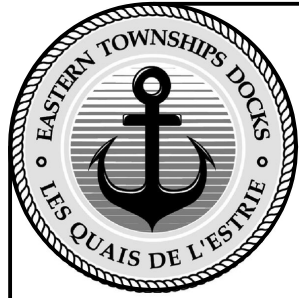
- L'assemblage doit se faire de préférence sur un terrain plat
- Évitez de serrer les boulons et les écrous avant de terminer l'assemblage
- Afin de faciliter la recherche des pièces lors de l'assemblage, faite l'inventaire des boulons, rondelles, écrous...
- Lire le guide de précautions avant l'utilisation de l'élevateur

2 Installation

- Après l'assemblage, installez l'élevateur dans l'eau.
- Ajustez les quatre (4) pattes et mettre au niveau.
- Ajustez le lit centrale à la coque de l'embarcation et serrez tous les boulons et écrous.
- Stationnez l'embarcation dans l'élevateur et vérifiez l'ajustement du lit centrale par rapport à la coque de l'embarcation. Vous devez laisser une distance minimum de 1 pouce (254 mm) entre la coque et la structure de l'élevateur.
- Lorsque vous stationnez l'embarcation dans l'élevateur, assurez vous que la partie arrière ne dépasse pas plus de 12 - 18 pouces (305 - 457 mm). Un mauvais stationnement pourrait causer des dommages ou de graves blessures.
- Installez et ajustez les accessoires optionnels s'il y a lieu.

3 Précautions

- S'assurer que toutes personnes utilisant l'élevateur comprennent son fonctionnement.
- Ne jamais utiliser avec des personnes dans le bateau.
- Se tenir éloigner de l'élevateur lors de la montée ou la descente.
- Ne jamais dépasser la capacité maximale.
- Un bateau rempli d'eau durant un orage peut dépasser la capacité maximale de l'élevateur, assurer vous d'enlever le bouchon de drainage du bateau.
- Lorsque stationner, soulever le bateau le plus haut possible de sorte que les vagues ne puissent toucher au bateau.
- Ne pas travailler sur ou sous le bateau lorsqu'il est soulevé.
- Descendre la plate-forme complètement si vous voulez travailler sur l'élevateur ou sur votre bateau.
- Ne jamais passer un membre à travers les rayons de la roue.
- Si la roue tourne rapidement lors de la descente, ne pas essayer de la stopper. Laisser tourner la roue et le bateau descendra dans l'eau sans danger.
- Sécuriser la roue à la structure avec un cadenas pour protection contre le vandalisme et le vol.
- Il n'est pas recommandé de laisser l'élevateur dans l'eau durant la saison hivernale. La glace causerait des bris irréparables.
- À la fin de la saison, la toile pour la toiture doit être enlevé car une accumulation de neige causerait des dommages à la structure. Assurer vous de bien sécher la toile, enrouler la et l'entreposer dans un endroit sec.
- Vérifier régulièrement ;
- l'usure du ou des câbles
- le fonctionnement des poulies
- que les boulons et écrous soient serrés
- graisser le treuil si nécessaire
- remplacer les pièces usées ou endommagées



WWW.DOCKS.COM

INSTRUCTIONS (suite...)

4 Garantie

(Usage résidentiel seulement)

Quai de l'Estrie garantit ses élévateurs à bateau et ses quais contre tout défaut de matériau et de fabrication. La durée de la garantie de ses élévateurs à bateau et de ses quais (exception des treuils mécaniques, moteurs électriques et câbles) est de cinq (5) ans. La période de garantie pour les treuils mécaniques et moteurs électriques est de trois (3) ans et des câbles est de un (1) an.

Durant la période de la garantie, Quai de l'Estrie, à sa discrétion, réparera ou remplacera le produit défectueux, sans frais.

Cependant, si Quai de l'Estrie, détermine que les modalités de la garantie n'ont pas été respectées, les frais de réparation et d'expédition seront facturés à l'acheteur.

La présente garantie fait l'objet des exclusions suivantes ;

- La présente garantie couvre l'utilisation normale du produit, mais exclut tous dommages qui de l'avis de Quai de l'Estrie, sont attribuables aux abus, accident, poids excédent la capacité maximale, mauvais entreposage, mauvais ajustement, négligence, mauvais assemblage, mauvaise utilisation, mauvaise installation.
- Tous dommages causés par une réparation ou une tentative de réparation effectuée par un centre de service non autorisée par Quai de l'Estrie, invalideront la présente garantie.
- Modifications ou altérations du produit.
- Cas de force majeure (acte de dieu).
- Cette garantie ne couvre pas la rouille.
- Dommages causés par l'eau, l'eau salé ou la glace.
- L'enlèvement, l'altération ou la dégradation du numéro de série invalideront la garantie.
- Les frais d'installation et d'enlèvement ne sont pas couverts par la garantie.

Pour obtenir un service en garantie, communiqué avec le détaillant le plus près ou ;

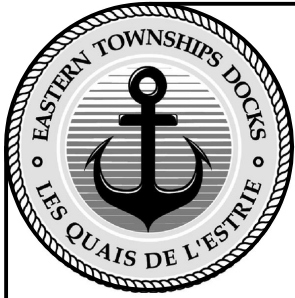
Quai de l'Estrie inc.

500 Horizon

Waterloo, Québec Canada J0E 2N0

Sans frais 1-888-539-5331

E-mail info@docks.com



WWW.DOCKS.COM

INSTRUCTIONS

P10

English

Rev; Feb. 9th 2017

1 Assembly

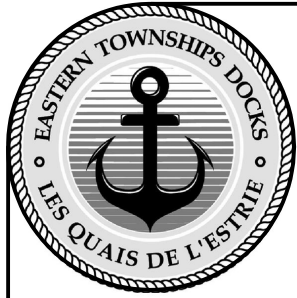
- Assembly must be done preferably on flat ground
- Do not tighten the nuts & bolts before assembly is complete
- To facilitate the search for parts at the time of assembly, make an inventory of bolts, washers, nuts...
- Read the safety precaution guidelines before using the hoist

2 Installation

- The lift properly assembled, place lift in the water.
- Level the lift to the water surface using the four adjustable legs.
- Adjust the bunk to the hull of the boat and tighten all nuts and bolts.
- Drive boat on to the lift and re-adjust the bunk if necessary. You must have a minimum of 1 inch (254 mm) between the hull of the boat and the structure of the lift.
- Whenever the boat is on the lift, it must be on far enough so that no more than 12 to 18 inches (305 - 457 mm) of the back of the boat is over the rear of the lift.
- Install and adjust all the accessories if applicable.

3 Safety Precaution

- Be sure all people using this hoist understand the proper operating procedure.
- Do not operate this hoist with people on board.
- Keep people clear while raising or lowering the hoist.
- Do not exceed maximum hoist capacity, this may cause serious personal injury and/or equipment failure.
- A boat filling with water during a rainstorm could exceed your hoist capacity, be sure to pull the drain plug on craft.
- When unattended, the boat must be raised as high as possible in the lift, so that the waves do not catch the hull of the boat.
- Do not work on craft while raised position and do not allow adult or children to play on, under or near the hoist.
- Completely lower the platform when servicing any hoist component.
- Do not reach through the spokes of the wheel for any reason.
- Never attempt to stop the hoist wheel should it begin to spin down freely. This could cause serious injury. Allow the hoist platform and craft to simply spin down in the water. Nothing will be damaged.
- For theft, a locking device should be installed on the wheel when unattended.
- Do not leave the hoist into the water during winter, damage to the frame may occur due to ice.
- At the end of the season, remove the canopy cover from the frame. Wipe it down if damp, roll it and store it in a dry place. If cover is left on during winter, damage to the frame may occur due to snow accumulation.
- Inspect cables for fraying and cable ends to be sure they are securely fastened.
- Check pulleys to be sure they are turning.
- Check all bolts and nuts if tighten.
- Replace or repair the parts if necessary.



WWW.DOCKS.COM

INSTRUCTIONS cont'd...

4 Warranty (Residential use only)

Eastern Townships Docks warrants that ETD boat lifts and docks are free from defects in material and workmanship. The warranty period for boat lifts and docks (excluding brake winch, power unit & cables) is five (5) years from the date of purchase. The warranty period for the brake winch and power unit is three (3) years and the cable is one (1) year from the date of purchase.

During the warranty period ETD will, at its option, repair or replace the defective product free of charge. However, if ETD determines that the warranty conditions cannot be applied, the purchaser will be billed for the repair and shipping.

This warranty is subject to the following exceptions;

- This warranty covers normal consumer use and does not cover abnormal operating conditions, abuse, accident, excess weight, improper storage, maladjustment, neglect, poor assembling, poor installation.
- Damage caused by a repair or an attempt to repair by other than a service centre authorized by ETD will void the warranty.
- Modifications or alterations of the products.
- And act of god.
- This warranty does not cover rust.
- Damage done by water, salt water or ice.
- Alteration, defacing or removal of the serial number will void the warranty.
- Removal and reinstallation costs are not covered by this warranty.

In order to obtain warranty performance, contact your nearest service center or ;
Eastern Townships Docks
500 Horizon
Waterloo, Quebec, Canada J0E 2N0

Toll free 1-888-539-5331
E-mail info@docks.com