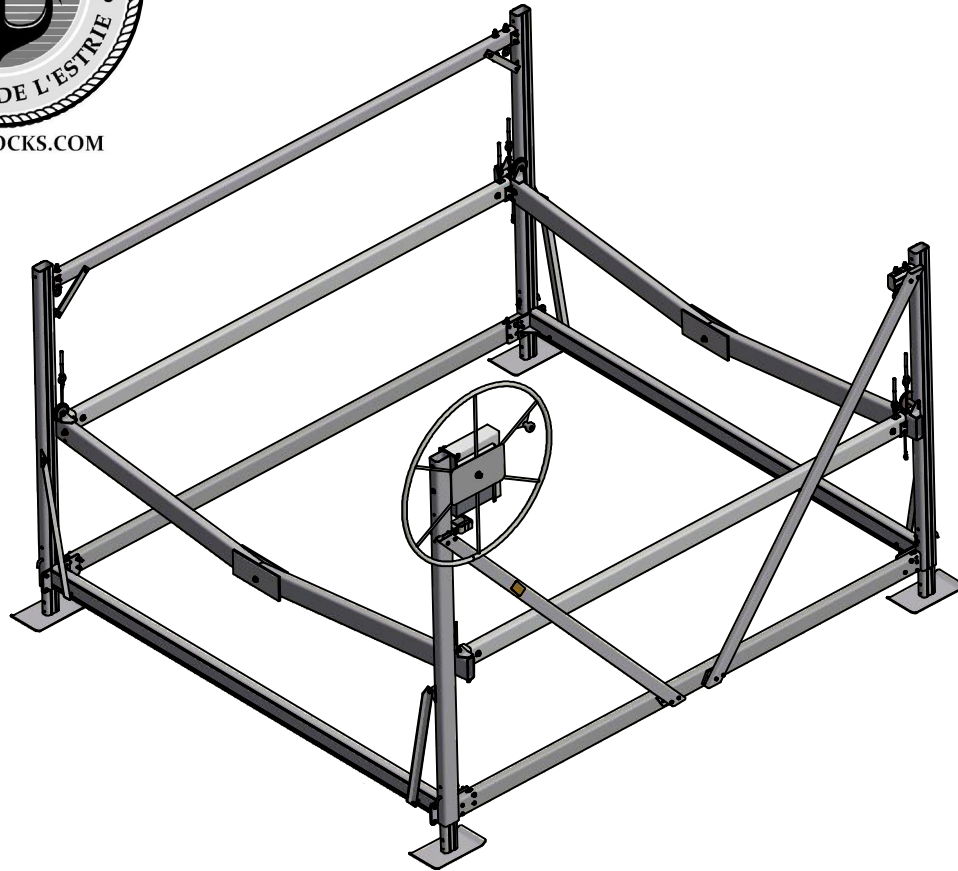


WWW.DOCKS.COM

# 60-0026

## GM 55120

P1



31	GUIDE DE CÂBLE / GUIDE CABLE ASS'Y 5500	58-0033	1
30	BOULON / BOLT 3/8-16 x 5-1/2"	31-0221	4
29	BOULON / BOLT 3/8-16 x 4"	31-0215	2
28	TUBE 1.5 x 3 STABILISATEUR PRINCIPALE	20-3076	2
27	STABILISATEUR (PETIT) / SMALL BRACE	21-3042	2
26	GOUPILLE / HITCH PIN	30-0003	4
25	LOQUET DE PATTE / LEG PIN	21-3014	4
24	ÉCROU NYLON / LOCK NUT 1/2-13	32-0004	4
23	ECROU NYLON / LOCK NUT 3/8-16	32-0003	39
22	RONDELLE PLATE / FLAT WASHER 3/8 x 1"	33-0003	4
21	RONDELLE PLATE / FLAT WASHER 5/8	33-0005	1
20	BOULON À ÉPAULEMENT / SHOULDER BOLT 1/2 x 1-3/4"	31-1010	1
19	BOULON / BOLT 1/2-13 x 3-1/2"	31-0313	4
18	BOULON / BOLT 3/8-16 x 4-1/2"	31-0217	4
17	BOULON / BOLT 3/8-16 x 3"	31-0211	14
16	BOULON / BOLT 3/8-16 x 1"	31-0203	14
15	ÉCROU CAPUCHON / CAP NUT 5/8-11	32-0014	1
14	POIGNÉE DE ROUE / SPINNER KNOB	21-3011	1
13	ROUE DU TREUIL / WHEEL FOR WINCH	40-3003	1
12	TREUIL "HM" / WINCH "HM"	30-1005	1
11	STABILISATEUR SECONDAIRE / SECONDARY BRACE	21-3023	4
10	ESPACEUR / SPACER	21-3022	2
9	TUBE DE CÔTÉ DROIT HAUT / RIGHT FRAME (UP)	20-3075	1
8	TUBE DE CÔTÉ DROIT / RIGHT SIDE FRAME	20-3071	1
7	TUBE DE CÔTÉ GAUCHE / LEFT SIDE FRAME	20-3070	1
6	STRUCTURE AVANT & ARRIERE / FRONT & BACK FRAME	40-0034	2
5	PATTE / LEG	40-2003	4
4	POTEAU AVANT GAUCHE / FRONT LEFT POST	40-1007	1
3	POTEAU AVANT DROIT / FRONT RIGHT POST	40-1009	1
2	POTEAU ARRIÈRE DROIT / REAR RIGHT POST	40-1008	1
1	POTEAU DU TREUIL / WINCH POST	40-1010	1
62	CABLE ARRIERE / REAR CABLE 5/16 x 192 3/4"	247-13	2
61	CABLE COTÉ / SIDE CABLE 5/16 x 190 1/2"	247-16	2
60	CABLE TREUIL / WINCH CABLE 5/16 x 282"	247-26G	1
59	ECROU NYLON / LOCK NUT 3/8-16	32-0003	4
58	ÉCROU NYLON / LOCK NUT 1/2-13	32-0004	12
57	ÉCROU GALVANISÉ / GALVANISED NUT 1/2-13	32-0012	10
56	RONDELLE PLATE / FLAT WASHER 1/2	33-0004	5
55	RONDELLE FREIN / LOCK WASHER 1/2	33-0010	5
54	BOULON / BOLT 1/2-13 x 3-1/2"	31-0313	12
53	BOULON / BOLT 3/8-16 x 3"	31-0211	4
52	STRUCTURE DE CÔTÉ ASS. / SIDE FRAME ASS'Y	50-0017	2
51	STRUCTURE AVANT ASS. / FRONT FRAME ASS'Y	50-0030	1
50	STRUCTURE ARRIÈRE ASS. / REAR FRAME ASS'Y	50-0026	1

Item	DESCRIPTION	No. Dessins	Qté
62	CABLE ARRIERE / REAR CABLE 5/16 x 192 3/4"	247-13	2
61	CABLE COTÉ / SIDE CABLE 5/16 x 190 1/2"	247-16	2
60	CABLE TREUIL / WINCH CABLE 5/16 x 282"	247-26G	1
59	ECROU NYLON / LOCK NUT 3/8-16	32-0003	4
58	ÉCROU NYLON / LOCK NUT 1/2-13	32-0004	12
57	ÉCROU GALVANISÉ / GALVANISED NUT 1/2-13	32-0012	10
56	RONDELLE PLATE / FLAT WASHER 1/2	33-0004	5
55	RONDELLE FREIN / LOCK WASHER 1/2	33-0010	5
54	BOULON / BOLT 1/2-13 x 3-1/2"	31-0313	12
53	BOULON / BOLT 3/8-16 x 3"	31-0211	4
52	STRUCTURE DE CÔTÉ ASS. / SIDE FRAME ASS'Y	50-0017	2
51	STRUCTURE AVANT ASS. / FRONT FRAME ASS'Y	50-0030	1
50	STRUCTURE ARRIÈRE ASS. / REAR FRAME ASS'Y	50-0026	1

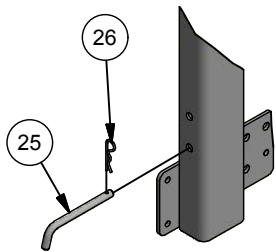
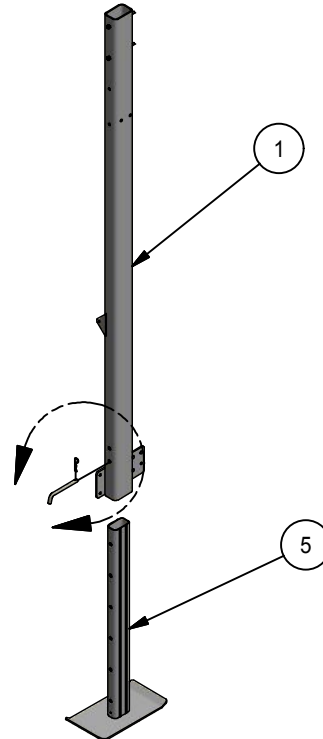
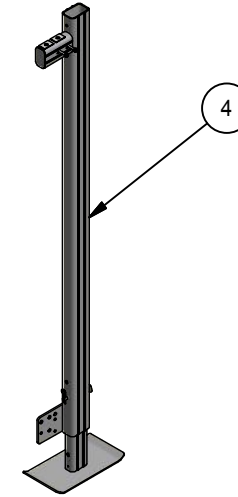
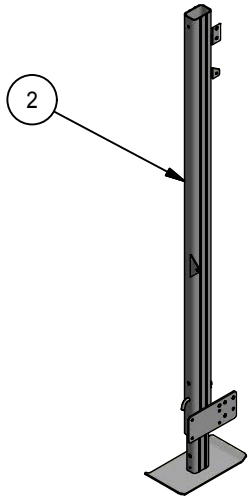


WWW.DOCKS.COM

60-0026  
GM 55120

ÉTAPE / STEP 1

P2



28	TUBE 1.5 x 3 STABILISATEUR PRINCIPALE	20-3076	2
26	GOUPILLE / HITCH PIN	30-0003	4
25	LOQUET DE PATTE / LEG PIN	21-3014	4
5	PATTE / LEG	40-2003	4
4	POTEAU AVANT GAUCHE / FRONT LEFT POST	40-1007	1
3	POTEAU AVANT DROIT / FRONT RIGHT POST	40-1009	1
2	POTEAU ARRIÈRE DROIT / REAR RIGHT POST	40-1008	1
1	POTEAU DU TREUIL / WINCH POST	40-1010	1
Item	DESCRIPTION	No. Dessins	Qté

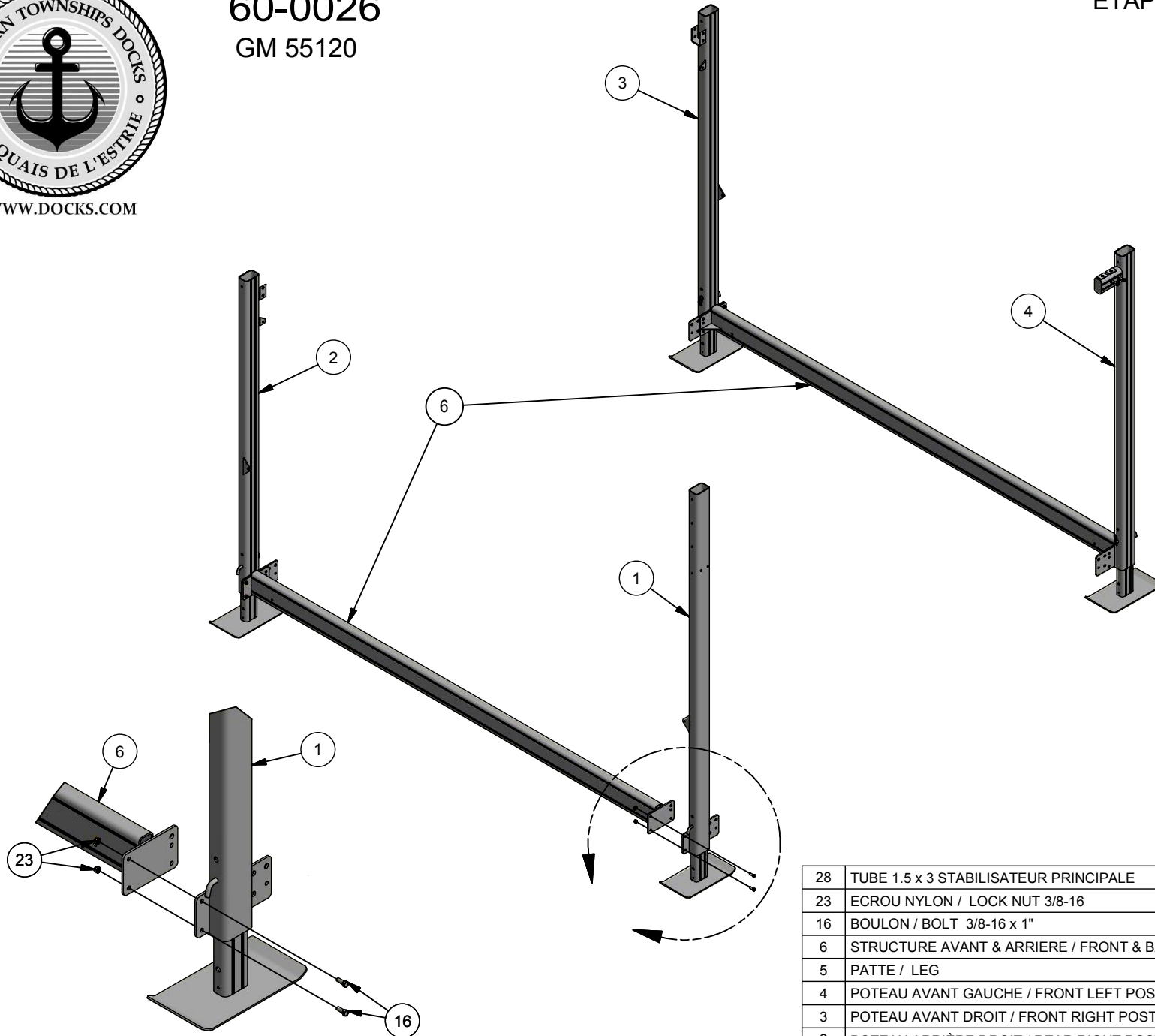


WWW.DOCKS.COM

60-0026  
GM 55120

ÉTAPE / STEP 2

P3



28	TUBE 1.5 x 3 STABILISATEUR PRINCIPALE	20-3076	2
23	ECROU NYLON / LOCK NUT 3/8-16	32-0003	39
16	BOULON / BOLT 3/8-16 x 1"	31-0203	14
6	STRUCTURE AVANT & ARRIERE / FRONT & BACK FRAME	40-0034	2
5	PATTE / LEG	40-2003	4
4	POTEAU AVANT GAUCHE / FRONT LEFT POST	40-1007	1
3	POTEAU AVANT DROIT / FRONT RIGHT POST	40-1009	1
2	POTEAU ARRIERE DROIT / REAR RIGHT POST	40-1008	1
1	POTEAU DU TREUIL / WINCH POST	40-1010	1
Item	DESCRIPTION	No. Dessins	Qté

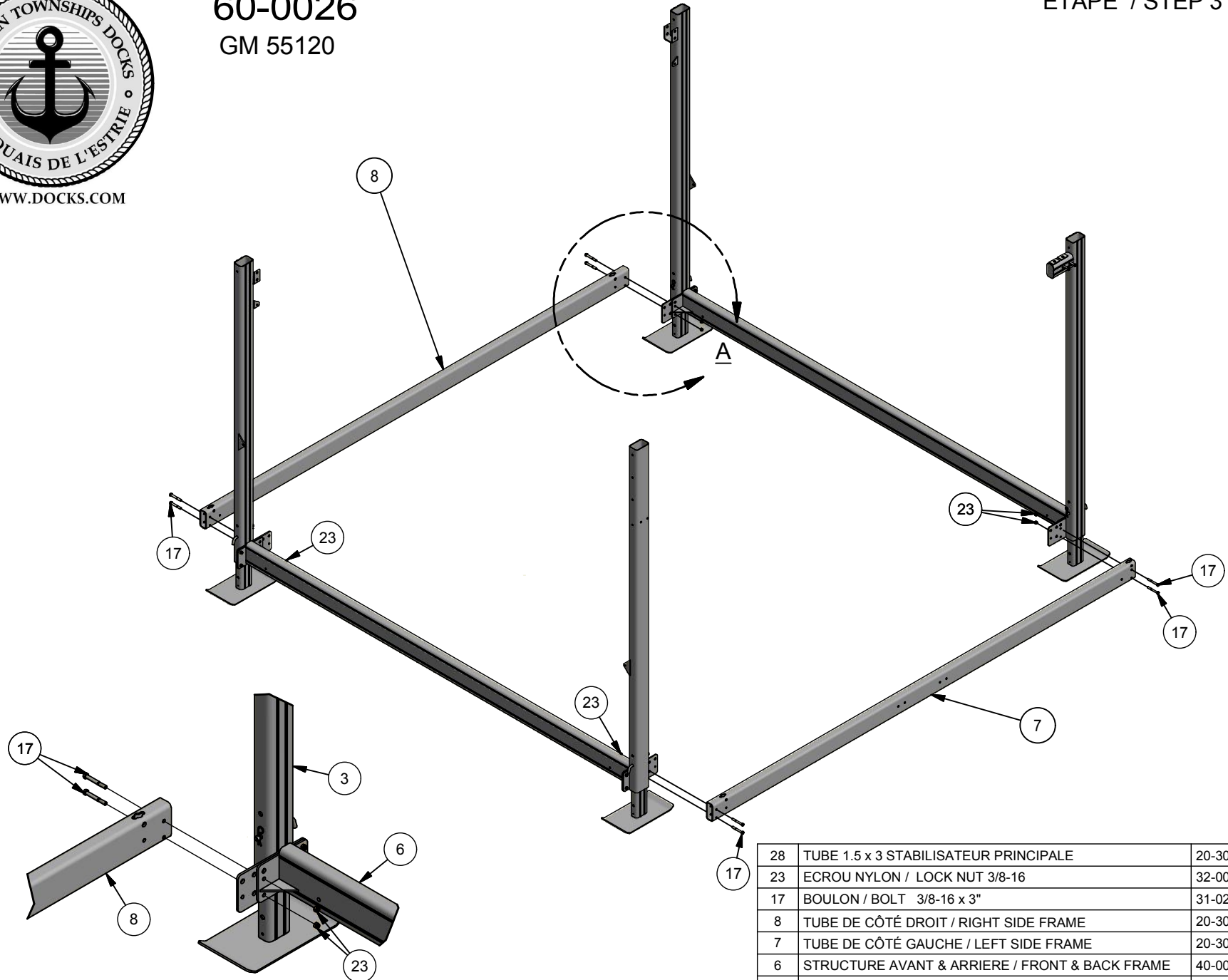


WWW.DOCKS.COM

60-0026  
GM 55120

ÉTAPE / STEP 3

P4



DETAIL A

28	TUBE 1.5 x 3 STABILISATEUR PRINCIPALE	20-3076	2
23	ECROU NYLON / LOCK NUT 3/8-16	32-0003	39
17	BOULON / BOLT 3/8-16 x 3"	31-0211	14
8	TUBE DE CÔTÉ DROIT / RIGHT SIDE FRAME	20-3071	1
7	TUBE DE CÔTÉ GAUCHE / LEFT SIDE FRAME	20-3070	1
6	STRUCTURE AVANT & ARRIERE / FRONT & BACK FRAME	40-0034	2
5	PATTE / LEG	40-2003	4
3	POTEAU AVANT DROIT / FRONT RIGHT POST	40-1009	1
Item	DESCRIPTION	No. Dessins	Qté

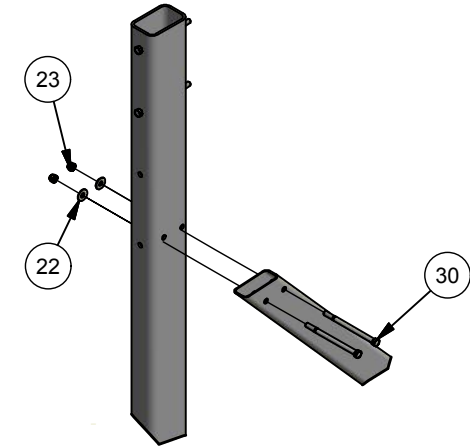
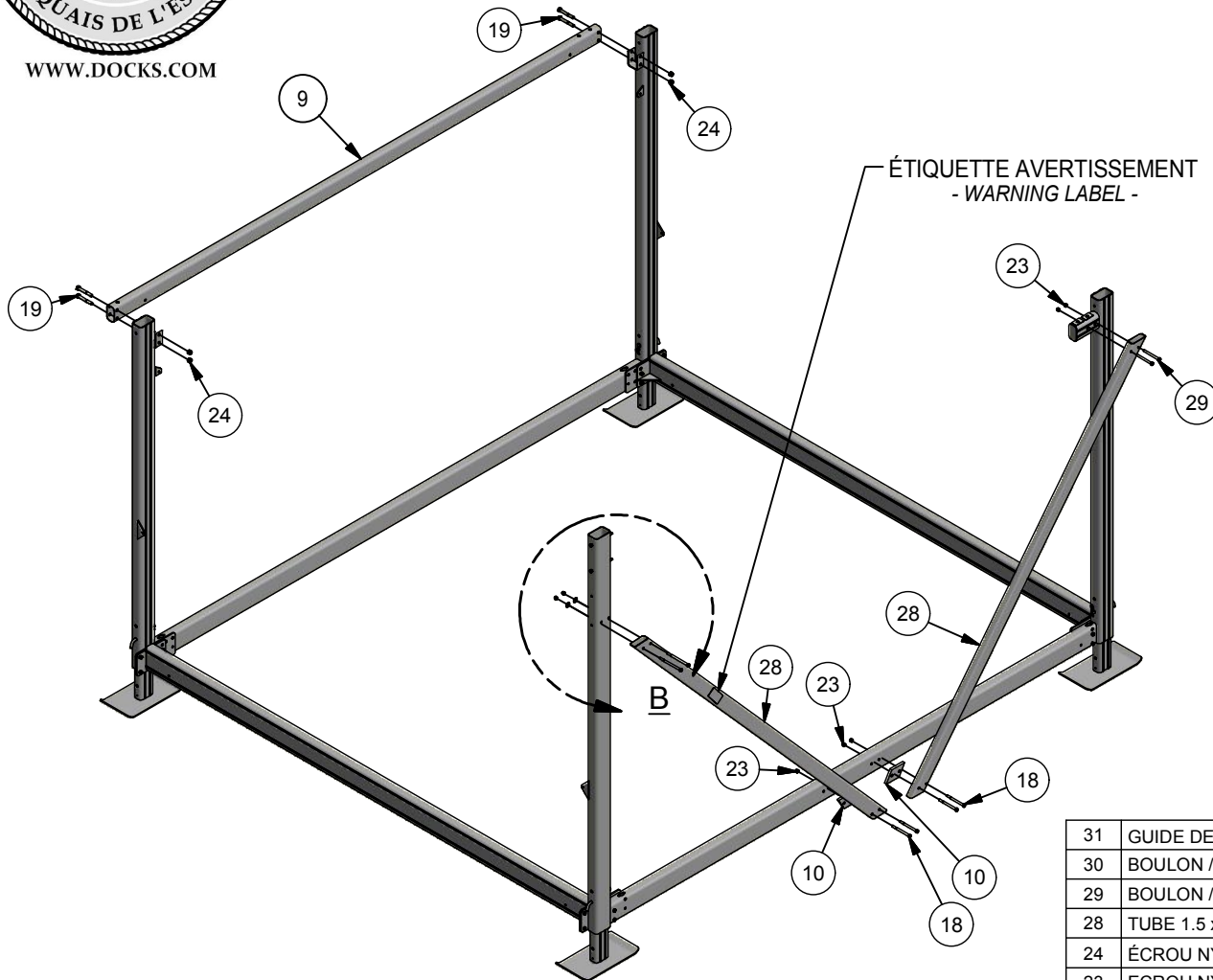


WWW.DOCKS.COM

60-0026  
GM 55120

ÉTAPE / STEP 4

P5



DETAIL B

31	GUIDE DE CÂBLE / GUIDE CABLE ASS'Y 5500	58-0033	1
30	BOULON / BOLT 3/8-16 x 5-1/2"	31-0221	4
29	BOULON / BOLT 3/8-16 x 4"	31-0215	2
28	TUBE 1.5 x 3 STABILISATEUR PRINCIPALE	20-3076	2
24	ÉCROU NYLON / LOCK NUT 1/2-13	32-0004	4
23	ECROU NYLON / LOCK NUT 3/8-16	32-0003	39
22	RONDELLE PLATE / FLAT WASHER 3/8 x 1"	33-0003	4
19	BOULON / BOLT 1/2-13 x 3-1/2"	31-0313	4
18	BOULON / BOLT 3/8-16 x 4-1/2"	31-0217	4
10	ESPACEUR / SPACER	21-3022	2
9	TUBE DE CÔTÉ DROIT HAUT / RIGHT FRAME (UP)	20-3075	1
5	PATTE / LEG	40-2003	4
Item	DESCRIPTION	No. Dessins	Qté

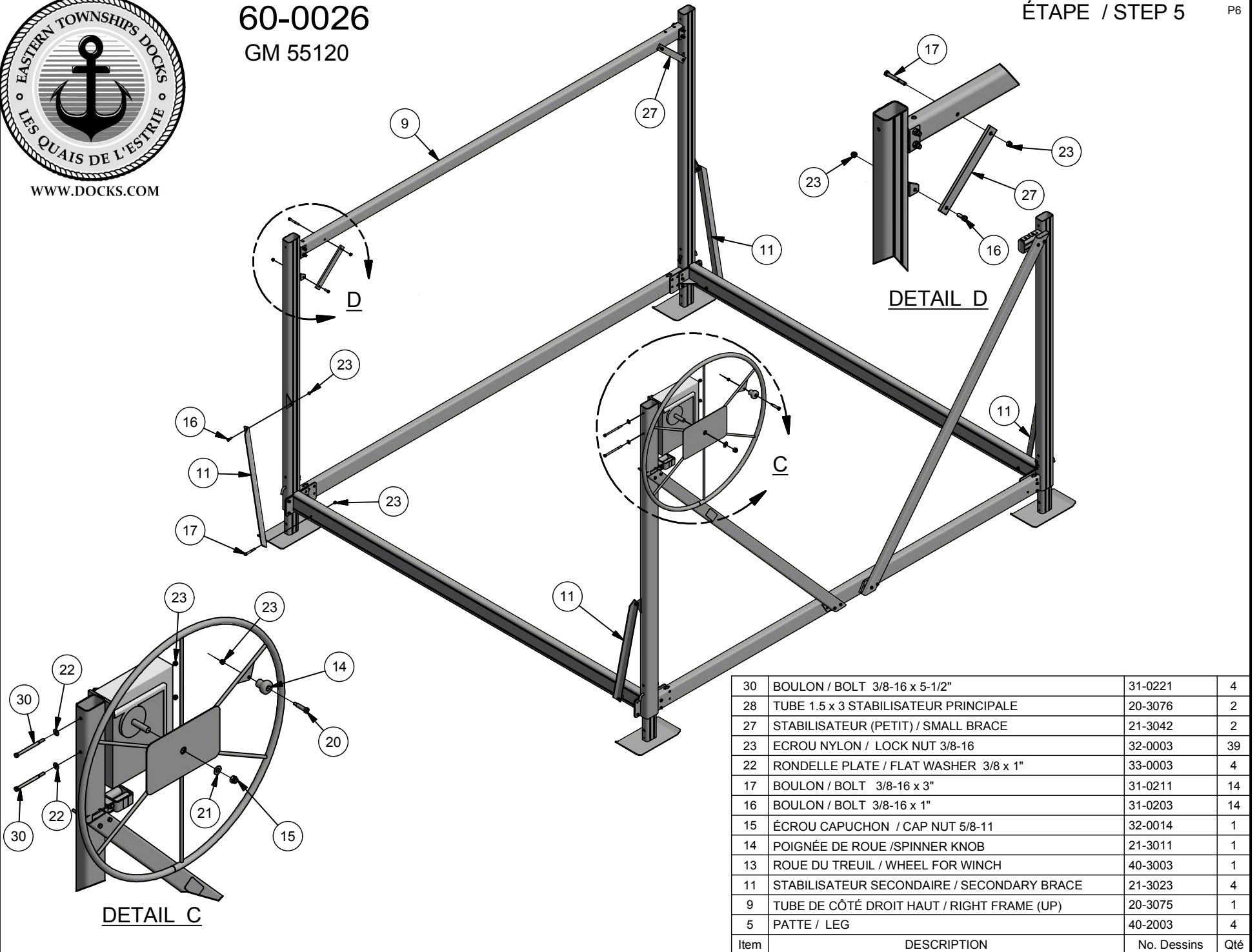


WWW.DOCKS.COM

60-0026  
GM 55120

ÉTAPE / STEP 5

P6



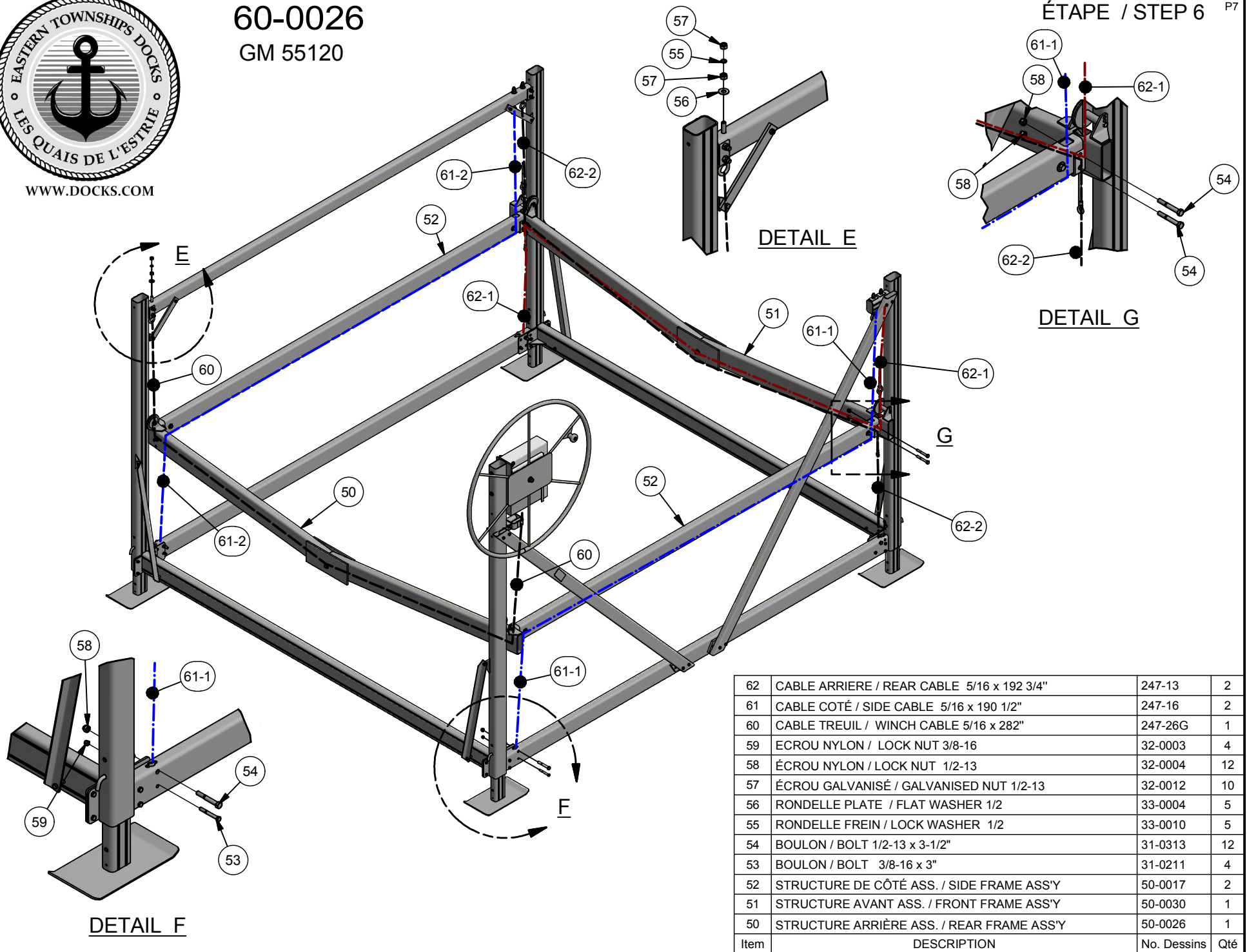
30	BOULON / BOLT 3/8-16 x 5-1/2"	31-0221	4
28	TUBE 1.5 x 3 STABILISATEUR PRINCIPALE	20-3076	2
27	STABILISATEUR (PETIT) / SMALL BRACE	21-3042	2
23	ECROU NYLON / LOCK NUT 3/8-16	32-0003	39
22	RONDELLE PLATE / FLAT WASHER 3/8 x 1"	33-0003	4
17	BOULON / BOLT 3/8-16 x 3"	31-0211	14
16	BOULON / BOLT 3/8-16 x 1"	31-0203	14
15	ÉCROU CAPUCHON / CAP NUT 5/8-11	32-0014	1
14	POIGNÉE DE ROUE / SPINNER KNOB	21-3011	1
13	ROUE DU TREUIL / WHEEL FOR WINCH	40-3003	1
11	STABILISATEUR SECONDAIRE / SECONDARY BRACE	21-3023	4
9	TUBE DE CÔTÉ DROIT HAUT / RIGHT FRAME (UP)	20-3075	1
5	PATTE / LEG	40-2003	4
Item	DESCRIPTION	No. Dessins	Qté



WWW.DOCKS.COM

60-0026  
GM 55120

ÉTAPE / STEP 6 P7



62	CABLE ARRIERE / REAR CABLE 5/16 x 192 3/4"	247-13	2
61	CABLE CÔTÉ / SIDE CABLE 5/16 x 190 1/2"	247-16	2
60	CABLE TREUIL / WINCH CABLE 5/16 x 282"	247-26G	1
59	ECROU NYLON / LOCK NUT 3/8-16	32-0003	4
58	ÉCROU NYLON / LOCK NUT 1/2-13	32-0004	12
57	ÉCROU GALVANISÉ / GALVANISED NUT 1/2-13	32-0012	10
56	RONDELLE PLATE / FLAT WASHER 1/2	33-0004	5
55	RONDELLE FREIN / LOCK WASHER 1/2	33-0010	5
54	BOULON / BOLT 1/2-13 x 3-1/2"	31-0313	12
53	BOULON / BOLT 3/8-16 x 3"	31-0211	4
52	STRUCTURE DE CÔTÉ ASS. / SIDE FRAME ASS'Y	50-0017	2
51	STRUCTURE AVANT ASS. / FRONT FRAME ASS'Y	50-0030	1
50	STRUCTURE ARRIÈRE ASS. / REAR FRAME ASS'Y	50-0026	1
Item	DESCRIPTION	No. Dessins	Qté



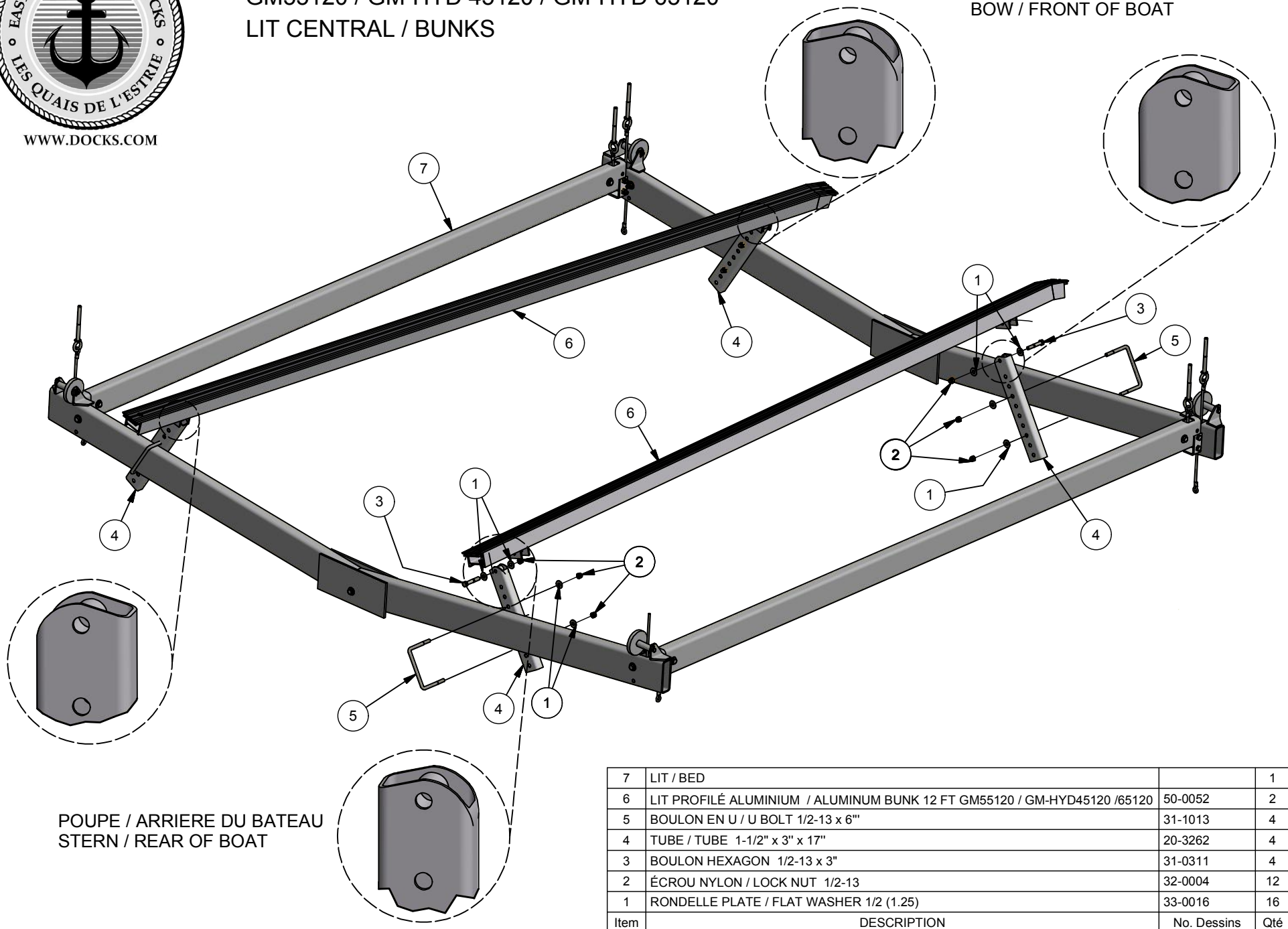
WWW.DOCKS.COM

60-2009

GM55120 / GM-HYD 45120 / GM-HYD 65120  
LIT CENTRAL / BUNKS

P8

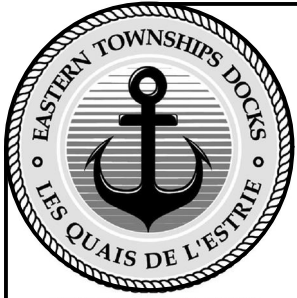
PROUE / AVANT DU BATEAU  
BOW / FRONT OF BOAT



POUPE / ARRIERE DU BATEAU  
STERN / REAR OF BOAT

7	LIT / BED		1
6	LIT PROFILÉ ALUMINIUM / ALUMINUM BUNK 12 FT GM55120 / GM-HYD45120 /65120	50-0052	2
5	BOULON EN U / U BOLT 1/2-13 x 6"	31-1013	4
4	TUBE / TUBE 1-1/2" x 3" x 17"	20-3262	4
3	BOULON HEXAGON 1/2-13 x 3"	31-0311	4
2	ÉCROU NYLON / LOCK NUT 1/2-13	32-0004	12
1	RONDELLE PLATE / FLAT WASHER 1/2 (1.25)	33-0016	16
Item	DESCRIPTION	No. Dessins	Qté



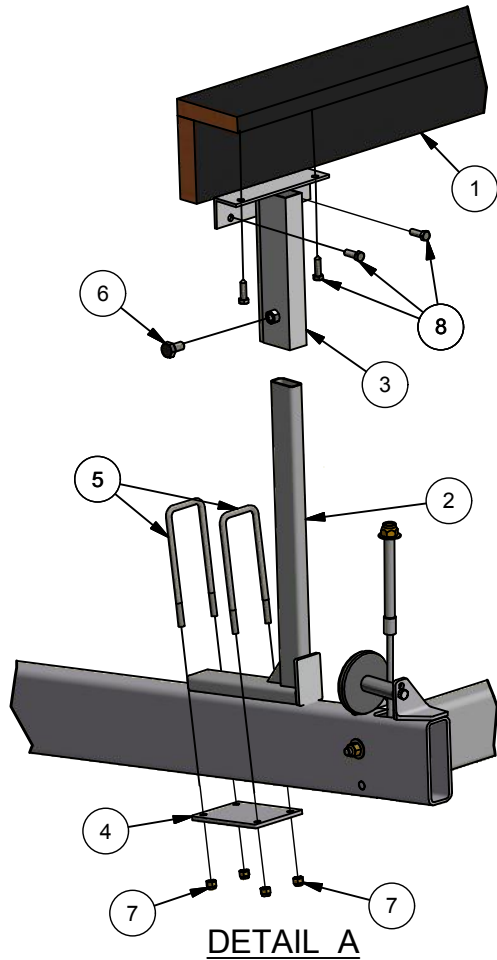


WWW.DOCKS.COM

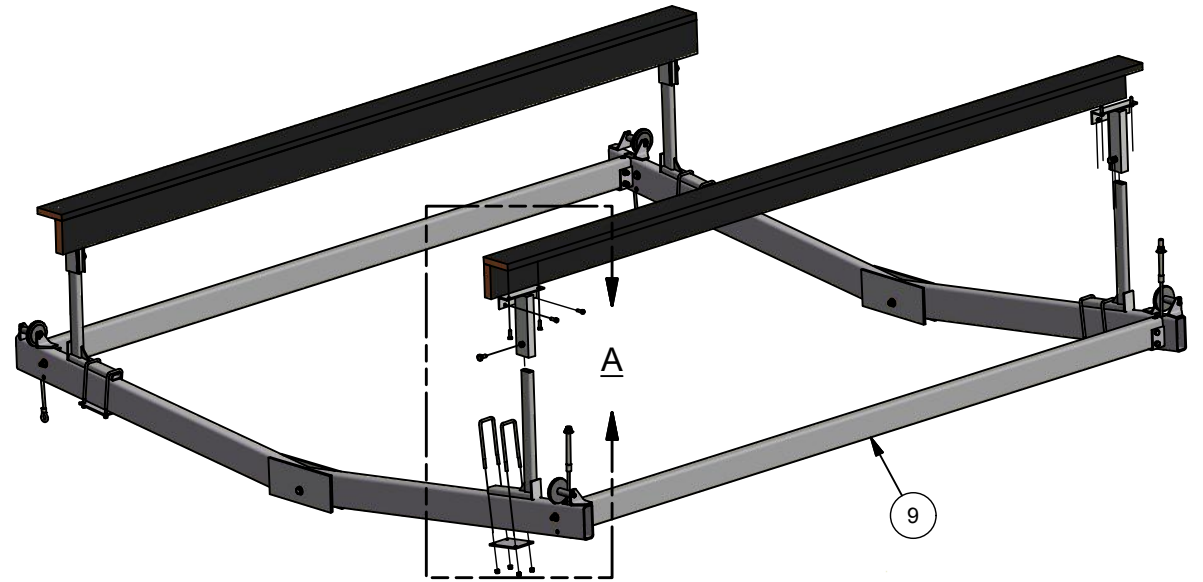
# 60-2010

GM55120 / GM-HYD 45120 / GM-HYD 65120

GUIDES DE COTÉ / STEP RAILS



**DETAIL A**



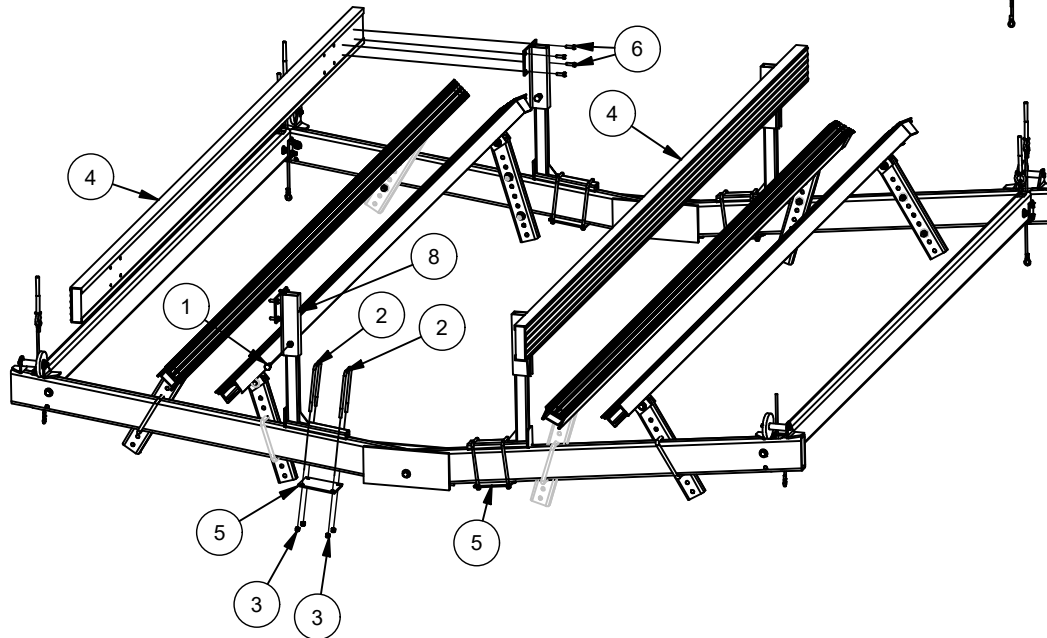
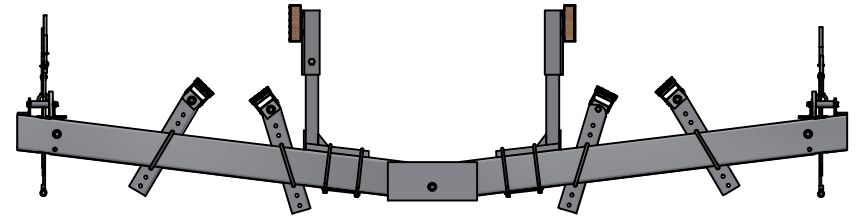
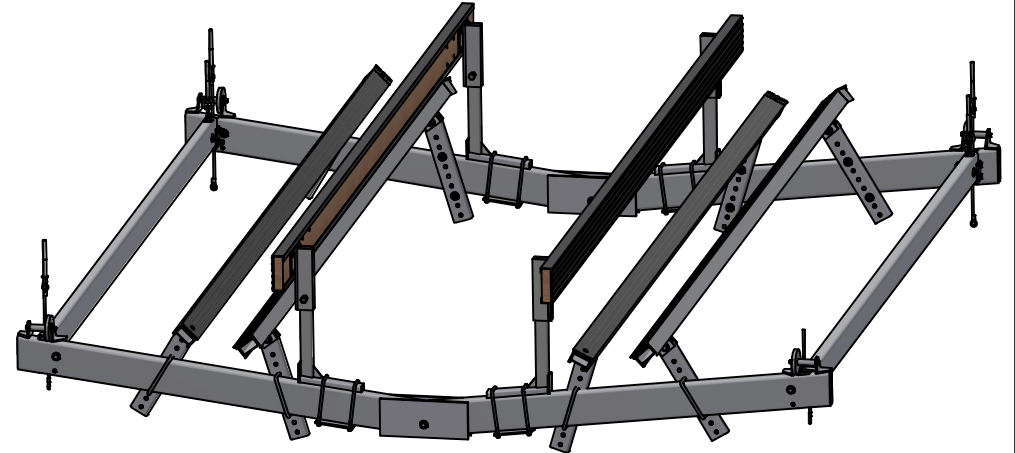
9	LIT CENTRAL / BED		1
8	TIREFOND / LAG SCREW 3/8 x 1 1/4"	31-1012	16
7	ECROU NYLON / LOCK NUT 3/8-16	32-0003	16
6	BOULON / BOLT 1/2-13 x 1"	31-0303	4
5	BOULON EN U / U BOLT 3/8-16 x 7-1/2"	31-1018	8
4	PLAQUE ATTACHE / PLATE 4" x 6" x 1/4"	10-3017	4
3	TUBE EN "T" / "T" TUBING	40-5003	4
2	TUBE EN " L " À ANGLE / " L " ANGLE TUBING 20"	40-5150	4
1	GUIDE EN "L" / STEP 11'-6"	58-0009	2
Item	DESCRIPTION	No. Dessins	Qté



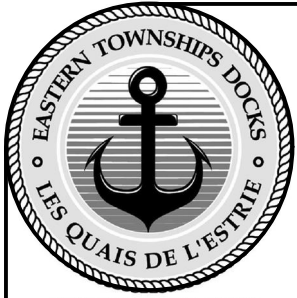
WWW.DOCKS.COM

# 60-2082

GUIDE PONTON / CENTERING RAILS PONTOON  
 GM 45120 / GM 45120 HYD / GM 55120 / GM 65120 HYD



8	TUBE EN T AVEC PLAQUE / T TUBING WITH PLATE	40-5006	4
7	TUBE EN " L " À ANGLE / " L " ANGLE TUBING 20"	40-5150	4
6	TIREFOND / LAG SCREW 3/8 x 1 1/4"	31-1012	16
5	PLAQUE / PLATE 4" x 6"	10-3017	4
4	LIT / BUNK 2 x 6 x 144"	58-0031	2
3	ECROU NYLON / LOCK NUT 3/8-16	32-0003	16
2	BOULON EN U / U BOLT 3/8-16 x 7-1/2"	31-1018	8
1	BOULON / BOLT 1/2-13 x 1"	31-0303	4
Item	DESCRIPTION	No. Dessins	Qté



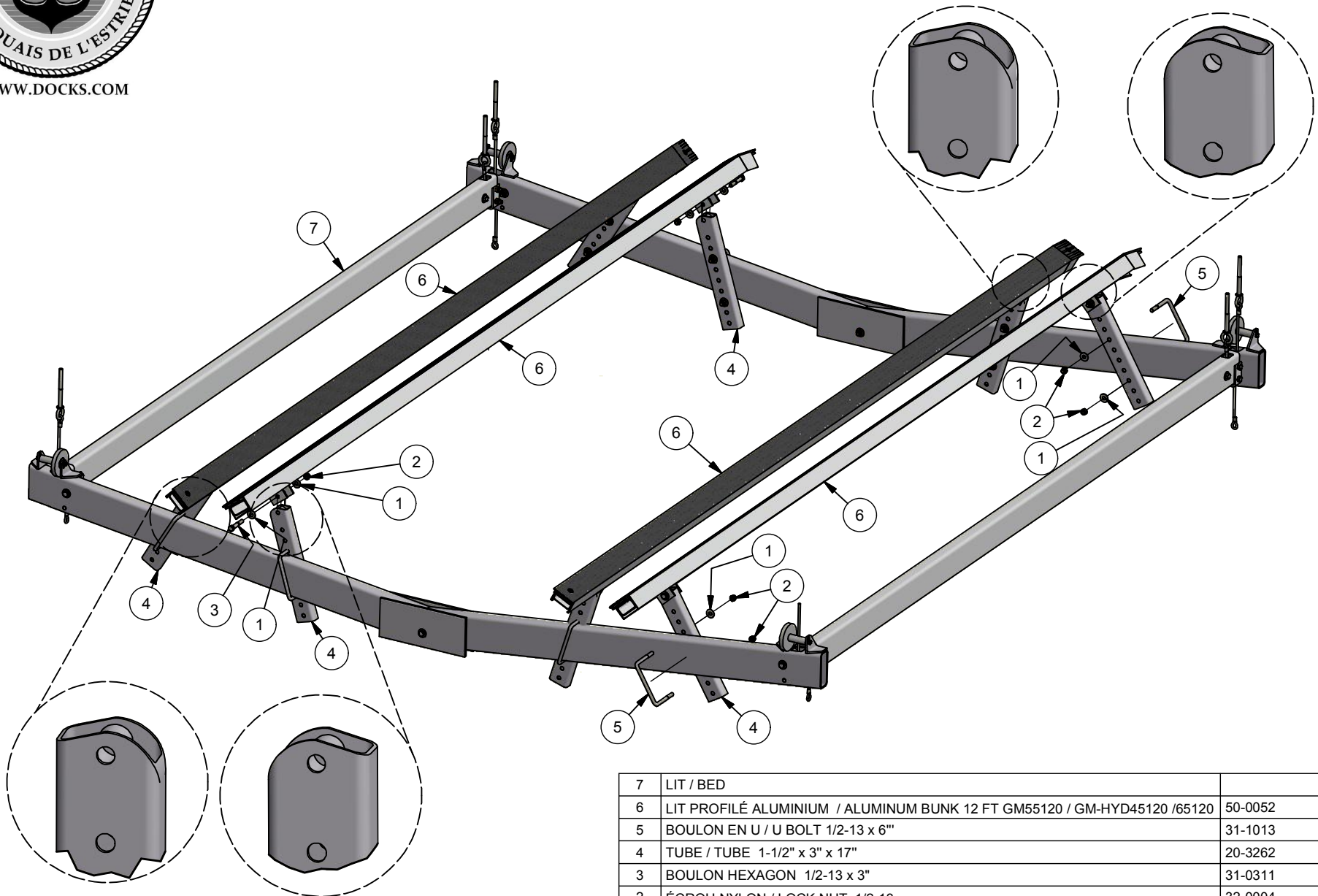
WWW.DOCKS.COM

# 60-2067

GM55120 / GM-HYD 45120 / GM-HYD 65120

LIT PONTON / PONTOON BUNKS

TYPIQUE / TYPICAL



TYPIQUE / TYPICAL

7	LIT / BED		1
6	LIT PROFILÉ ALUMINIUM / ALUMINUM BUNK 12 FT GM55120 / GM-HYD45120 /65120	50-0052	4
5	BOULON EN U / U BOLT 1/2-13 x 6"	31-1013	8
4	TUBE / TUBE 1-1/2" x 3" x 17"	20-3262	8
3	BOULON HEXAGON 1/2-13 x 3"	31-0311	8
2	ÉCROU NYLON / LOCK NUT 1/2-13	32-0004	24
1	RONDELLE PLATE / FLAT WASHER 1/2 (1.25)	33-0016	32
Item	DESCRIPTION	No. Dessins	Qté



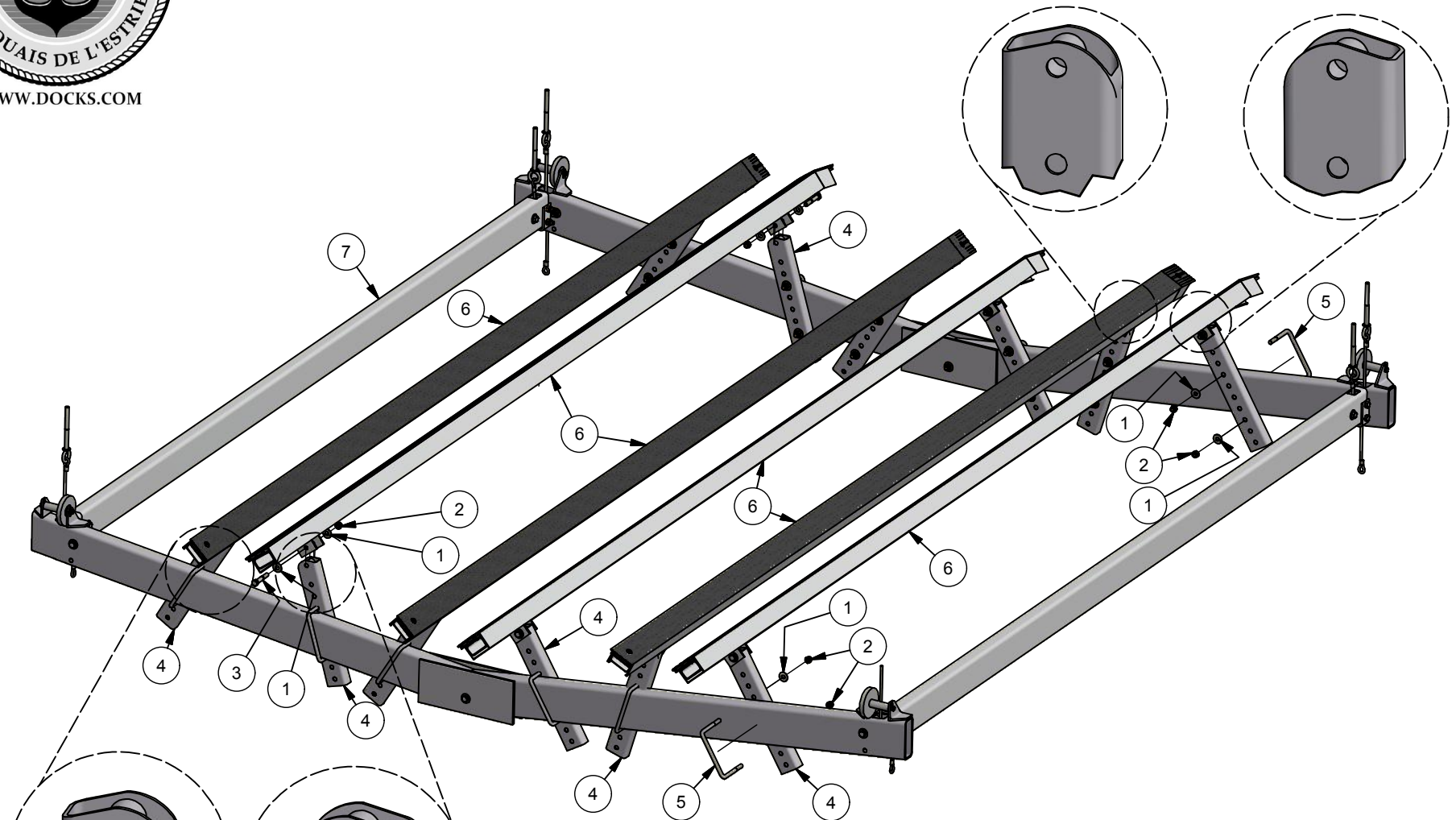
WWW.DOCKS.COM

# 60-2081

GM55120 / GM-HYD 45120 / GM-HYD 65120

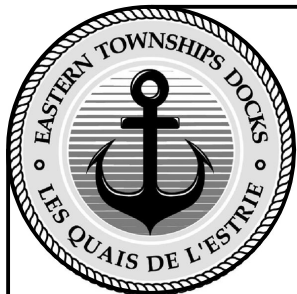
LIT PONTON / PONTOON BUNKS TRIPLE

TYPIQUE / TYPICAL



TYPIQUE / TYPICAL

7	LIT / BED		1
6	LIT PROFILÉ ALUMINIUM / ALUMINUM BUNK 12 FT GM55120 / GM-HYD45120 /65120	50-0052	6
5	BOULON EN U / U BOLT 1/2-13 x 6"	31-1013	12
4	TUBE / TUBE 1-1/2" x 3" x 17"	20-3262	12
3	BOULON HEXAGON 1/2-13 x 3"	31-0311	12
2	ÉCROU NYLON / LOCK NUT 1/2-13	32-0004	36
1	RONDELLE PLATE / FLAT WASHER 1/2 (1.25)	33-0016	48
Item	DESCRIPTION	No. Dessins	Qté



WWW.DOCKS.COM

# INSTRUCTIONS

P9

## Français

Rev ; 9 fév. 2017

### # 1 Assemblage

- L'assemblage doit se faire de préférence sur un terrain plat
- Évitez de serrer les boulons et les écrous avant de terminer l'assemblage
- Afin de faciliter la recherche des pièces lors de l'assemblage, faite l'inventaire des boulons, rondelles, écrous...
- Lire le guide de précautions avant l'utilisation de l'élevateur

### # 2 Installation

- Après l'assemblage, installez l'élevateur dans l'eau.
- Ajustez les quatre (4) pattes et mettre au niveau.
- Ajustez le lit centrale à la coque de l'embarcation et serrez tous les boulons et écrous.
- Stationnez l'embarcation dans l'élevateur et vérifiez l'ajustement du lit centrale par rapport à la coque de l'embarcation. Vous devez laisser une distance minimum de 1 pouce (254 mm) entre la coque et la structure de l'élevateur.
- Lorsque vous stationnez l'embarcation dans l'élevateur, assurez vous que la partie arrière ne dépasse pas plus de 12 - 18 pouces (305 - 457 mm). Un mauvais stationnement pourrait causer des dommages ou de graves blessures.
- Installez et ajustez les accessoires optionnels s'il y a lieu.

### # 3 Précautions

- S'assurer que toutes personnes utilisant l'élevateur comprennent son fonctionnement.
- Ne jamais utiliser avec des personnes dans le bateau.
- Se tenir éloigner de l'élevateur lors de la montée ou la descente.
- Ne jamais dépasser la capacité maximale.
- Un bateau rempli d'eau durant un orage peut dépasser la capacité maximale de l'élevateur, assurer vous d'enlever le bouchon de drainage du bateau.
- Lorsque stationner, soulever le bateau le plus haut possible de sorte que les vagues ne puissent toucher au bateau.
- Ne pas travailler sur ou sous le bateau lorsqu'il est soulevé.
- Descendre la plate-forme complètement si vous voulez travailler sur l'élevateur ou sur votre bateau.
- Ne jamais passer un membre à travers les rayons de la roue.
- Si la roue tourne rapidement lors de la descente, ne pas essayer de la stopper. Laisser tourner la roue et le bateau descendra dans l'eau sans danger.
- Sécuriser la roue à la structure avec un cadenas pour protection contre le vandalisme et le vol.
- Il n'est pas recommandé de laisser l'élevateur dans l'eau durant la saison hivernale. La glace causerait des bris irréparables.
- À la fin de la saison, la toile pour la toiture doit être enlevé car une accumulation de neige causerait des dommages à la structure. Assurer vous de bien sécher la toile, enrouler la et l'entreposer dans un endroit sec.
- Vérifier régulièrement ;
- l'usure du ou des câbles
- le fonctionnement des poulies
- que les boulons et écrous soient serrés
- graisser le treuil si nécessaire
- remplacer les pièces usées ou endommagées

## INSTRUCTIONS (suite...)



WWW.DOCKS.COM

### # 4 Garantie

(Usage résidentiel seulement)

Quai de l'Estrie garantit ses élévateurs à bateau et ses quais contre tout défaut de matériau et de fabrication. La durée de la garantie de ses élévateurs à bateau et de ses quais (exception des treuils mécaniques, moteurs électriques et câbles) est de cinq (5) ans. La période de garantie pour les treuils mécaniques et moteurs électriques est de trois (3) ans et des câbles est de un (1) an.

Durant la période de la garantie, Quai de l'Estrie, à sa discrétion, réparera ou remplacera le produit défectueux, sans frais.

Cependant, si Quai de l'Estrie, détermine que les modalités de la garantie n'ont pas été respectées, les frais de réparation et d'expédition seront facturés à l'acheteur.

La présente garantie fait l'objet des exclusions suivantes ;

- La présente garantie couvre l'utilisation normale du produit, mais exclut tous dommages qui de l'avis de Quai de l'Estrie, sont attribuables aux abus, accident, poids excédent la capacité maximale, mauvais entreposage, mauvais ajustement, négligence, mauvais assemblage, mauvaise utilisation, mauvaise installation.
- Tous dommages causés par une réparation ou une tentative de réparation effectuée par un centre de service non autorisée par Quai de l'Estrie, invalideront la présente garantie.
- Modifications ou altérations du produit.
- Cas de force majeure (acte de dieu).
- Cette garantie ne couvre pas la rouille.
- Dommages causés par l'eau, l'eau salé ou la glace.
- L'enlèvement, l'altération ou la dégradation du numéro de série invalideront la garantie.
- Les frais d'installation et d'enlèvement ne sont pas couverts par la garantie.

Pour obtenir un service en garantie, communiqué avec le détaillant le plus près ou ;

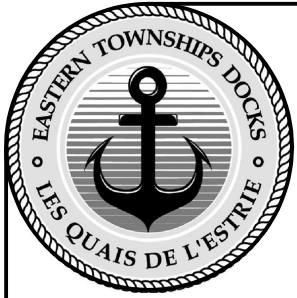
Quai de l'Estrie inc.

500 Horizon

Waterloo, Québec Canada J0E 2N0

Sans frais 1-888-539-5331

E-mail [info@docks.com](mailto:info@docks.com)



WWW.DOCKS.COM

# INSTRUCTIONS

P11

## English

Rev; Feb. 9th 2017

### # 1 Assembly

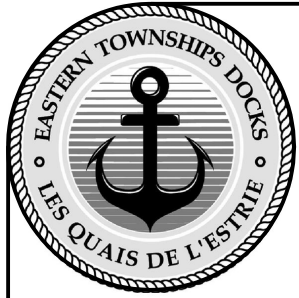
- Assembly must be done preferably on flat ground
- Do not tighten the nuts & bolts before assembly is complete
- To facilitate the search for parts at the time of assembly, make an inventory of bolts, washers, nuts...
- Read the safety precaution guidelines before using the hoist

### # 2 Installation

- The lift properly assembled, place lift in the water.
- Level the lift to the water surface using the four adjustable legs.
- Adjust the bunk to the hull of the boat and tighten all nuts and bolts.
- Drive boat on to the lift and re-adjust the bunk if necessary. You must have a minimum of 1 inch (254 mm) between the hull of the boat and the structure of the lift.
- Whenever the boat is on the lift, it must be on far enough so that no more than 12 to 18 inches (305 - 457 mm) of the back of the boat is over the rear of the lift.
- Install and adjust all the accessories if applicable.

### # 3 Safety Precaution

- Be sure all people using this hoist understand the proper operating procedure.
- Do not operate this hoist with people on board.
- Keep people clear while raising or lowering the hoist.
- Do not exceed maximum hoist capacity, this may cause serious personal injury and/or equipment failure.
- A boat filling with water during a rainstorm could exceed your hoist capacity, be sure to pull the drain plug on craft.
- When unattended, the boat must be raised as high as possible in the lift, so that the waves do not catch the hull of the boat.
- Do not work on craft while raised position and do not allow adult or children to play on, under or near the hoist.
- Completely lower the platform when servicing any hoist component.
- Do not reach through the spokes of the wheel for any reason.
- Never attempt to stop the hoist wheel should it begin to spin down freely. This could cause serious injury. Allow the hoist platform and craft to simply spin down in the water. Nothing will be damaged.
- For theft, a locking device should be installed on the wheel when unattended.
- Do not leave the hoist into the water during winter, damage to the frame may occur due to ice.
- At the end of the season, remove the canopy cover from the frame. Wipe it down if damp, roll it and store it in a dry place. If cover is left on during winter, damage to the frame may occur due to snow accumulation.
- Inspect cables for fraying and cable ends to be sure they are securely fastened.
- Check pulleys to be sure they are turning.
- Check all bolts and nuts if tighten.
- Replace or repair the parts if necessary.



WWW.DOCKS.COM

## INSTRUCTIONS cont'd...

### # 4 Warranty (Residential use only)

Eastern Townships Docks warrants that ETD boat lifts and docks are free from defects in material and workmanship. The warranty period for boat lifts and docks (excluding brake winch, power unit & cables) is five (5) years from the date of purchase. The warranty period for the brake winch and power unit is three (3) years and the cable is one (1) year from the date of purchase.

During the warranty period ETD will, at its option, repair or replace the defective product free of charge. However, if ETD determines that the warranty conditions cannot be applied, the purchaser will be billed for the repair and shipping.

This warranty is subject to the following exceptions;

- This warranty covers normal consumer use and does not cover abnormal operating conditions, abuse, accident, excess weight, improper storage, maladjustment, neglect, poor assembling, poor installation.
- Damage caused by a repair or an attempt to repair by other than a service centre authorized by ETD will void the warranty.
- Modifications or alterations of the products.
- And act of god.
- This warranty does not cover rust.
- Damage done by water, salt water or ice.
- Alteration, defacing or removal of the serial number will void the warranty.
- Removal and reinstallation costs are not covered by this warranty.

In order to obtain warranty performance, contact your nearest service center or ;  
Eastern Townships Docks  
500 Horizon  
Waterloo, Quebec, Canada J0E 2N0

Toll free 1-888-539-5331  
E-mail [info@docks.com](mailto:info@docks.com)