

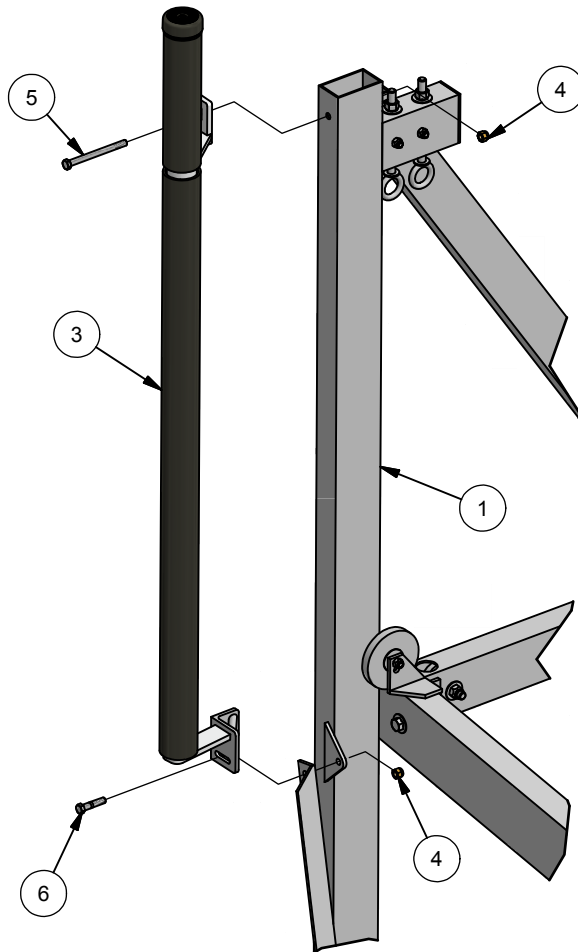


WWW.DOCKS.COM

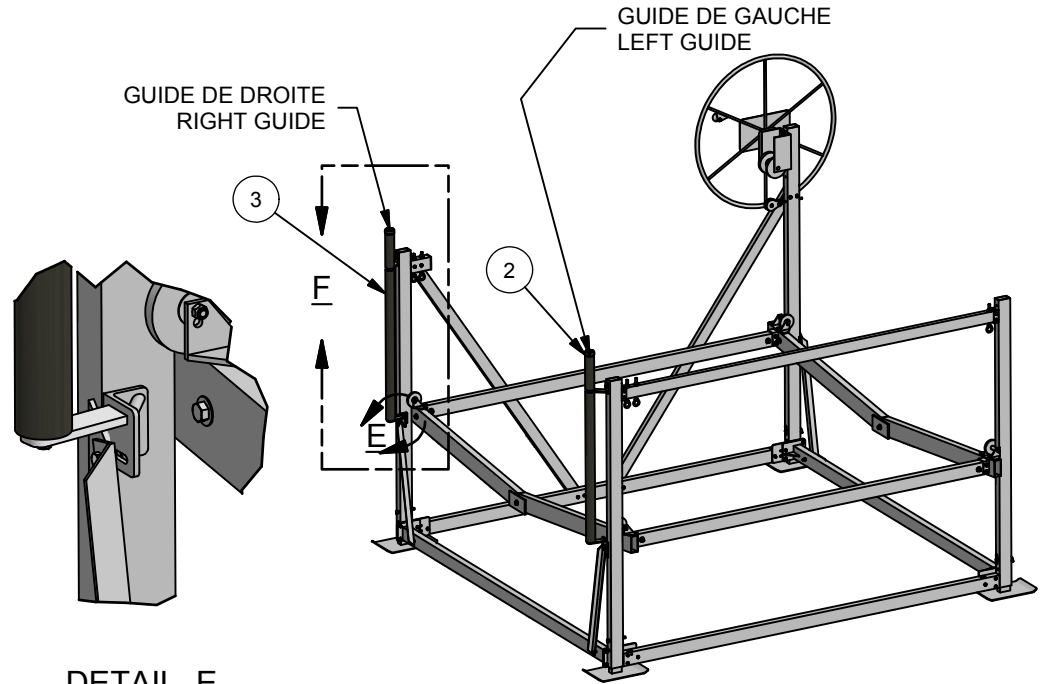
# 60-2050 / 60-2040

## GUIDE VERTICAL 52" / 64"

## VERTICAL GUIDE 52" / 64"



DETAIL F



DETAIL E

### POUR ÉLÉVATEURS / FOR LIFTS SERIE 5500-6500-8500

Item	DESCRIPTION	No. Dessins	Qté
6	BOULON / BOLT 3/8-16 x 1 3/4"	31-0206	1
5	BOULON / BOLT 3/8-16 x 5"	31-0219	2
4	ECROU NYLON / LOCK NUT 3/8-16	32-0003	4
3	GUIDE VERTICALE DE DROITE	60-2050 (D)	1
2	GUIDE VERTICALE DE GAUCHE	60-2050 (G)	1
1	ÉLÉVATEUR SÉRIE 5500-6500-8500		1

### POUR ÉLÉVATEURS / FOR LIFTS SERIE 2600-3500-4500

Item	DESCRIPTION	No. Dessins	Qté
6	BOULON / BOLT 3/8-16 x 1 3/4"	31-0206	1
5	BOULON / BOLT 3/8-16 x 4 1/2"	31-0217	2
4	ECROU NYLON / LOCK NUT 3/8-16	32-0003	4
3	GUIDE VERTICALE DE DROITE	60-2050 (D)	1
2	GUIDE VERTICALE DE GAUCHE	60-2050 (G)	1
1	ÉLÉVATEUR SÉRIE 2600-3500-4500		1