

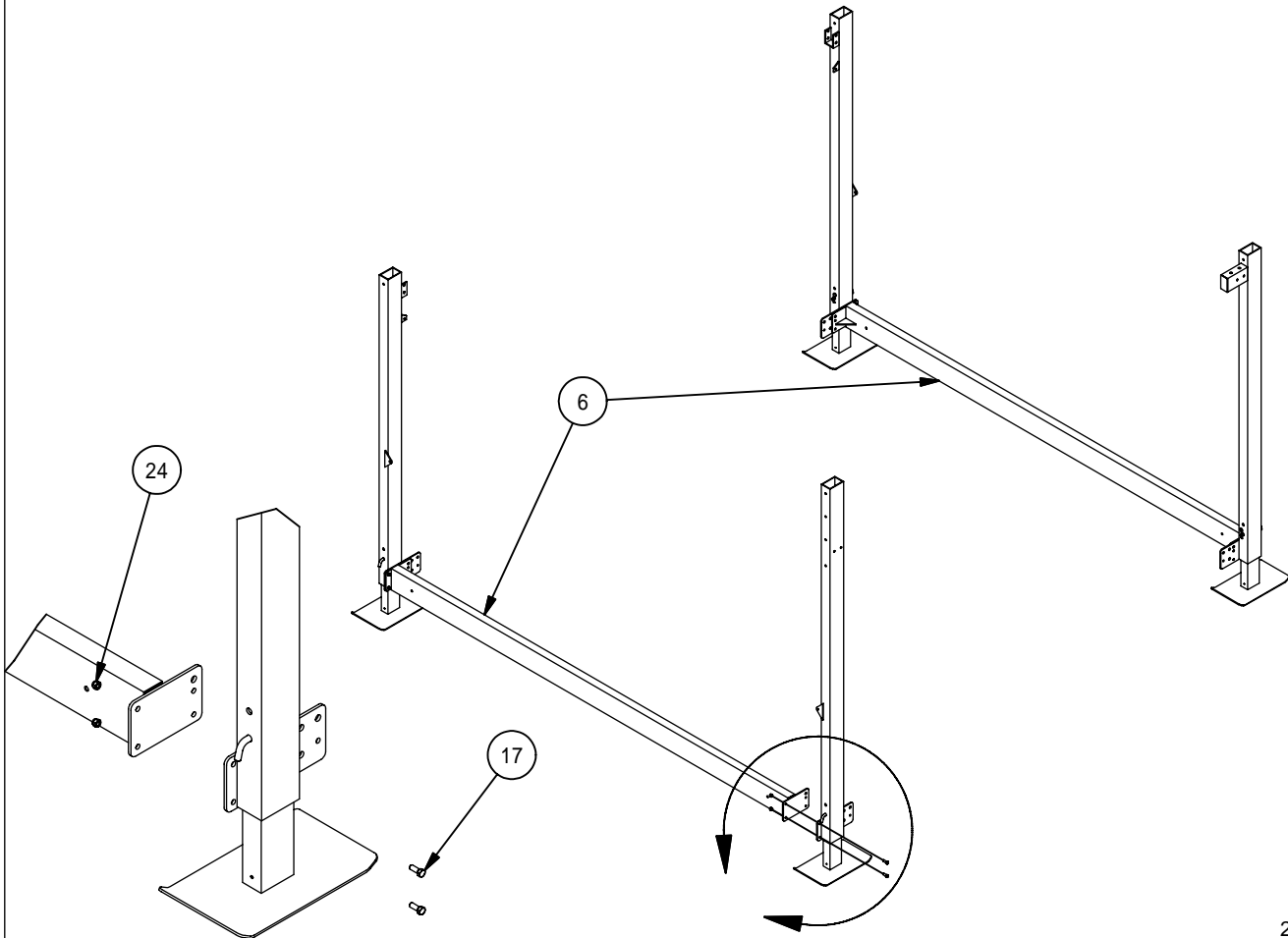
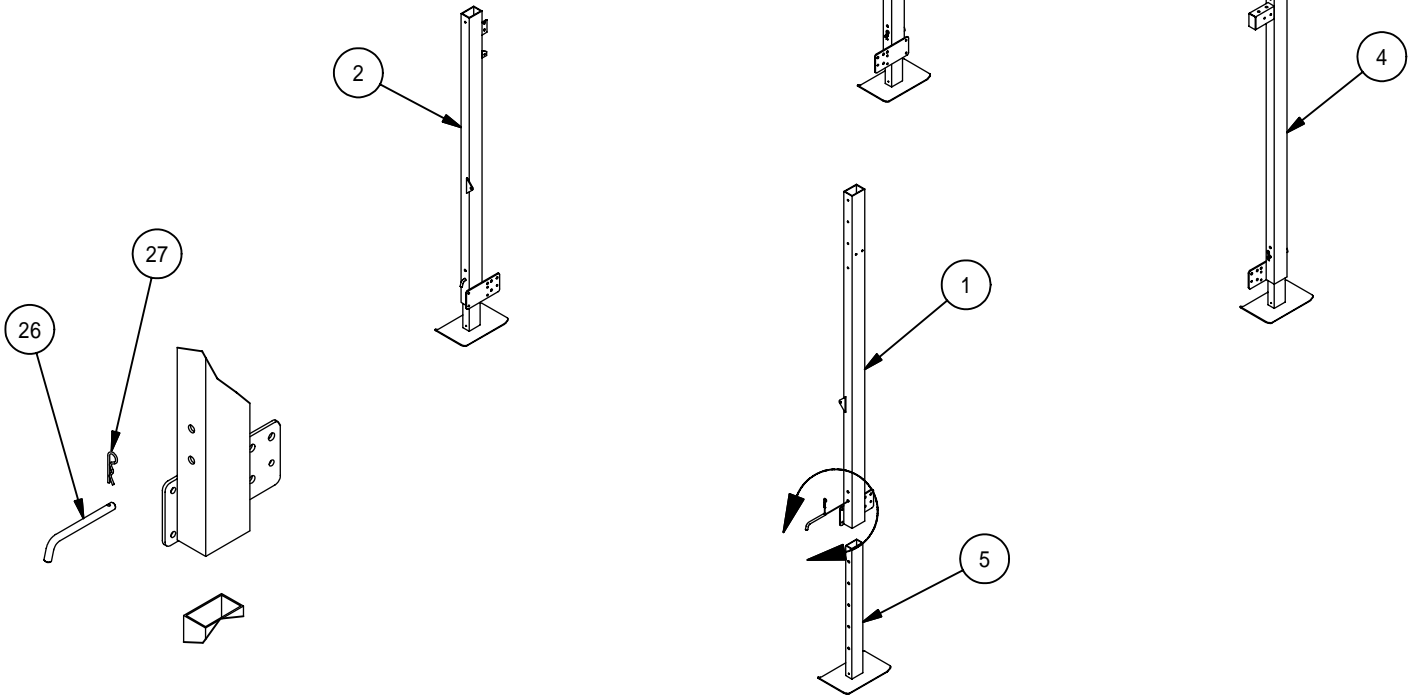
GM 55120

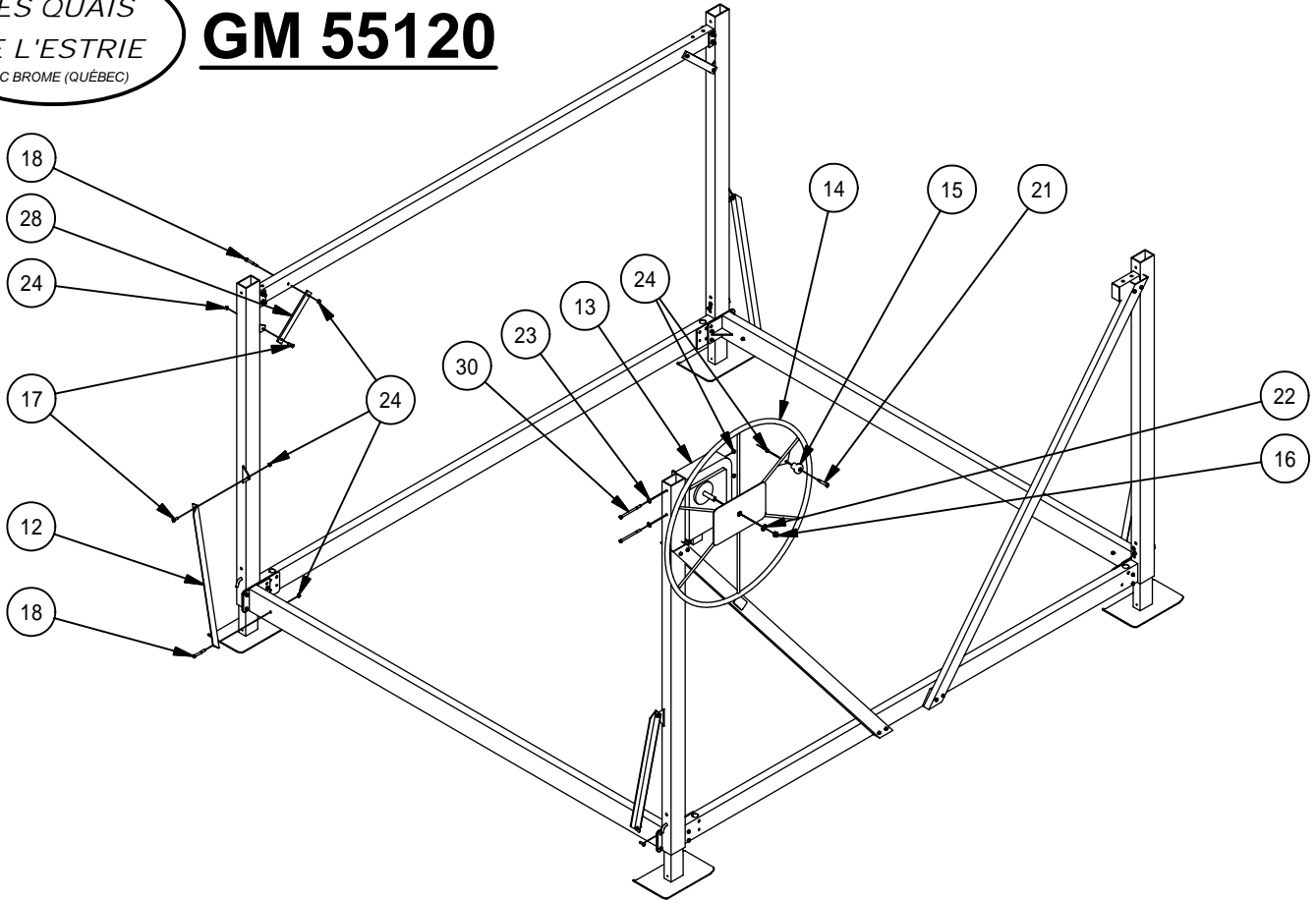
STRUCTURE PRINCIPALE / MAIN FRAME (60-0026) (201102)

ITEM	NO	PIÈCES	PARTS	QTÉ.
1	40-1010	Poteau du Treuil	Winch post	1
2	40-1008	Poteau arrière droit	Rear right post	1
3	40-1009	Poteau avant droit	Front right post	1
4	40-1007	Poteau avant gauche	Left front post	1
5	40-2003	Patte	Leg	4
6	40-0034	Structure Avant & Arrière	Front & Back frame	2
7	20-3070	Structure de Côté gauche	Left side frame	1
8	20-3071	Structure de Côté droit	Right side frame	1
9	20-3075	Structure de Côté droit (haut)	Right frame (up)	1
10	20-3076	Stabilisateur Principal	Main brace (29-0023)	2
11	21-3022	Espaceur	Spacer	2
12	21-3023	Stabilisateur Secondaire	Secondary brace	4
13	30-1005	Treuil "HM"	Winch "HM"	1
14	40-3003	Roue du Treuil	Wheel for winch	1
15	21-3011	Poignée de Roue	Spinner knob	1
16	32-0014	Écrou Capuchon 5/8-11	Cap Nut 5/8-11	1
17	31-0203	Boulon Hexagon 3/8-16 x 1"	Hexagon bolt 3/8-16 x 1"	14
18	31-0211	Boulon Hexagon 3/8-16 x 3"	Hexagon bolt 3/8-16 x 3"	14
19	31-0217	Boulon Hexagon 3/8-16 x 4-1/2"	Hexagon bolt 3/8-16 x 4-1/2"	4
20	31-0313	Boulon Hexagon 1/2-13 x 3-1/2"	Hexagon bolt 1/2-13 x 3-1/2"	4
21	31-1010	Boulon à Épaulement 1/2 x 1-3/4"	Shoulder bolt 1/2 x 1-3/4"	1
22	33-0005	Rondelle Plate 5/8	Flat washer 5/8	1
23	33-0003	Rondelle Plate 3/8	Flat washer 3/8	4
24	32-0003	Écrou Nylon 3/8-16	Lock Nut 3/8-16	39
25	32-0004	Écrou Nylon 1/2-13	Lock Nut 1/2-13	4
26	21-3053	Loquet de Patte	Leg pin (29-1041)	4
27	30-0003	Goupille	Hitch pin	4
28	21-3042	Stabilisateur Petit	Small Brace	2
29	31-0215	Boulon Hexagon 3/8-16 x 4"	Hexagon bolt 3/8-16 x 4"	2
30	31-0221	Boulon Hexagon 3/8-16 x 5-1/2"	Hexagon bolt 3/8-16 x 5-1/2"	4
31	58-0033	Guide de Cable Ass. 5500	Guide Cable Ass'y 5500	1

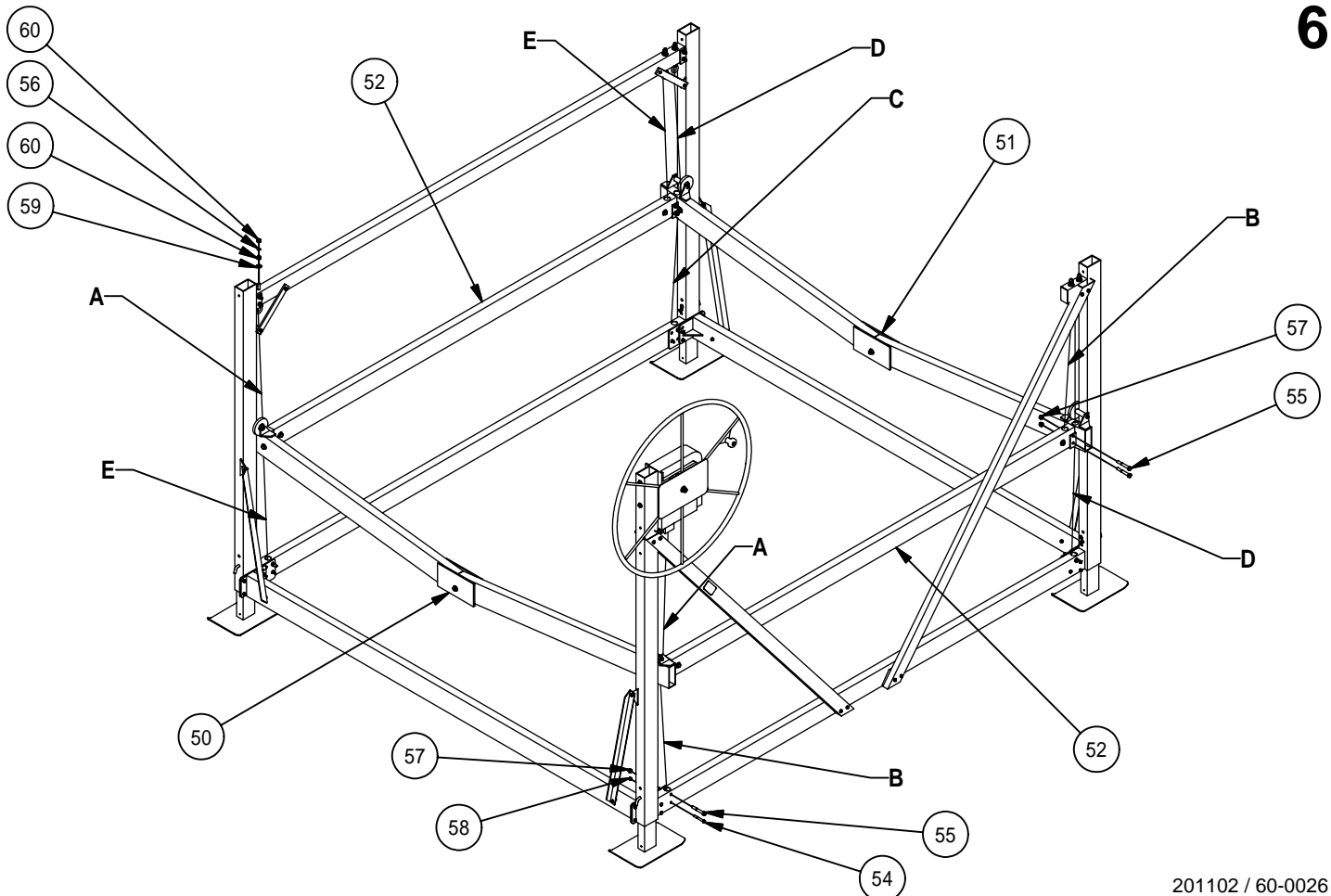
STRUCTURE DU LIT / BED FRAME

50	50-0026	Structure Arrière Ass.	Rear frame ass'y	1
51	50-0030	Structure Avant Ass.	Front frame ass'y	1
52	50-0017	Structure de Côté Ass.	Side frame ass'y	2
54	31-0211	Boulon Hexagon 3/8-16 x 3"	Hexagon bolt 3/8-16 x 3"	4
55	31-0313	Boulon Hexagon 1/2-13 x 3-1/2"	Hexagon bolt 1/2-13 x 3-1/2"	12
56	33-0010	Rondelle Frein 1/2	Lock washer 1/2	5
57	32-0004	Écrou Nylon 1/2-13	Lock Nut 1/2-13	12
58	32-0003	Écrou Nylon 3/8-16	Lock Nut 3/8-16	4
59	33-0004	Rondelle Plate 1/2	Flat washer 1/2	5
60	32-0012	Écrou Hexagon Galvanisé 1/2-13	Hexagon nut Galvanize 1/2-13	10



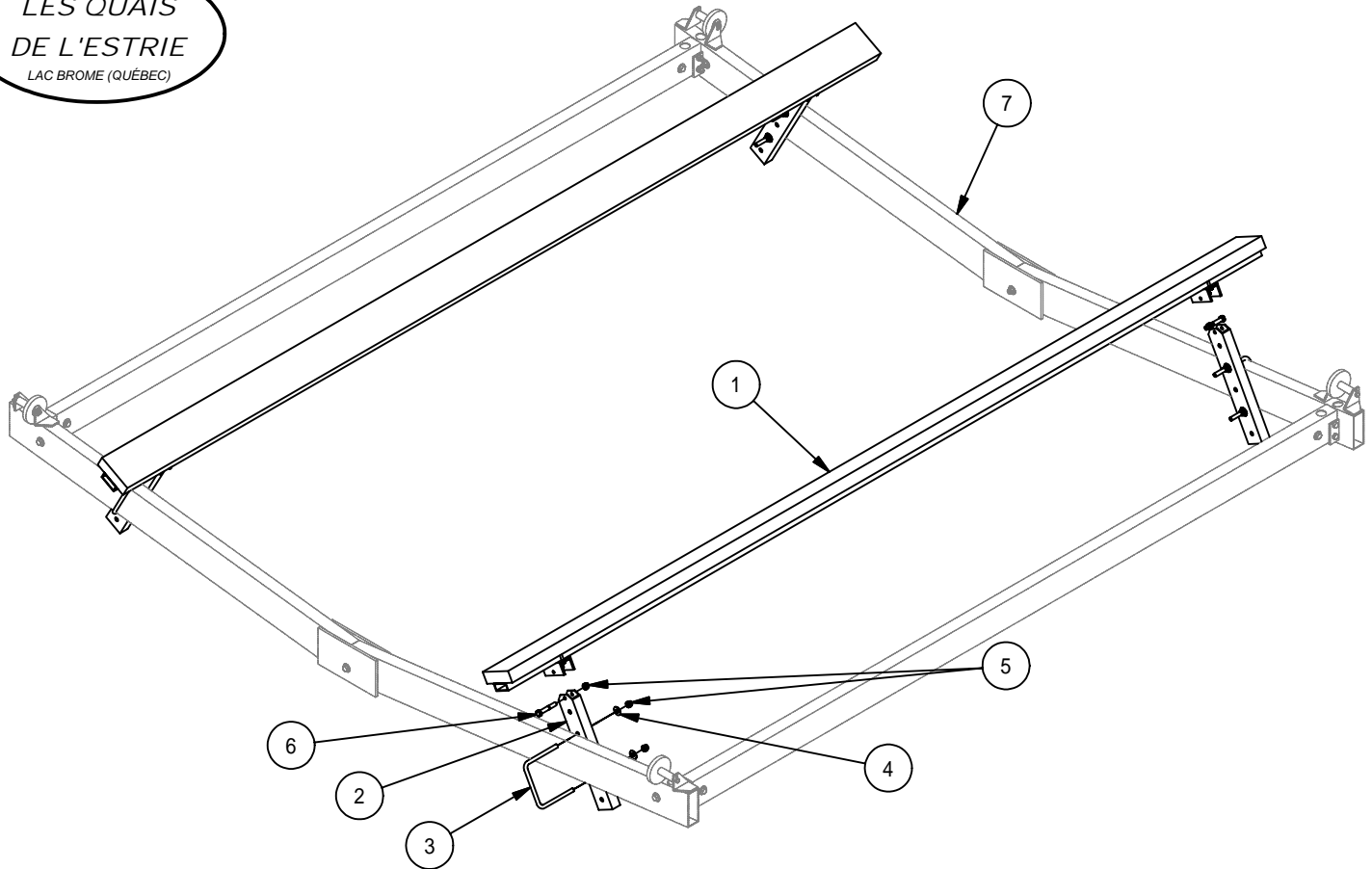


Ce dessin ne peut être reproduit sans notre autorisation



This drawing cannot be reproduce without our authorization

LES QUAIS
DE L'ESTRIE
LAC BROME (QUÉBEC)



GM 55120

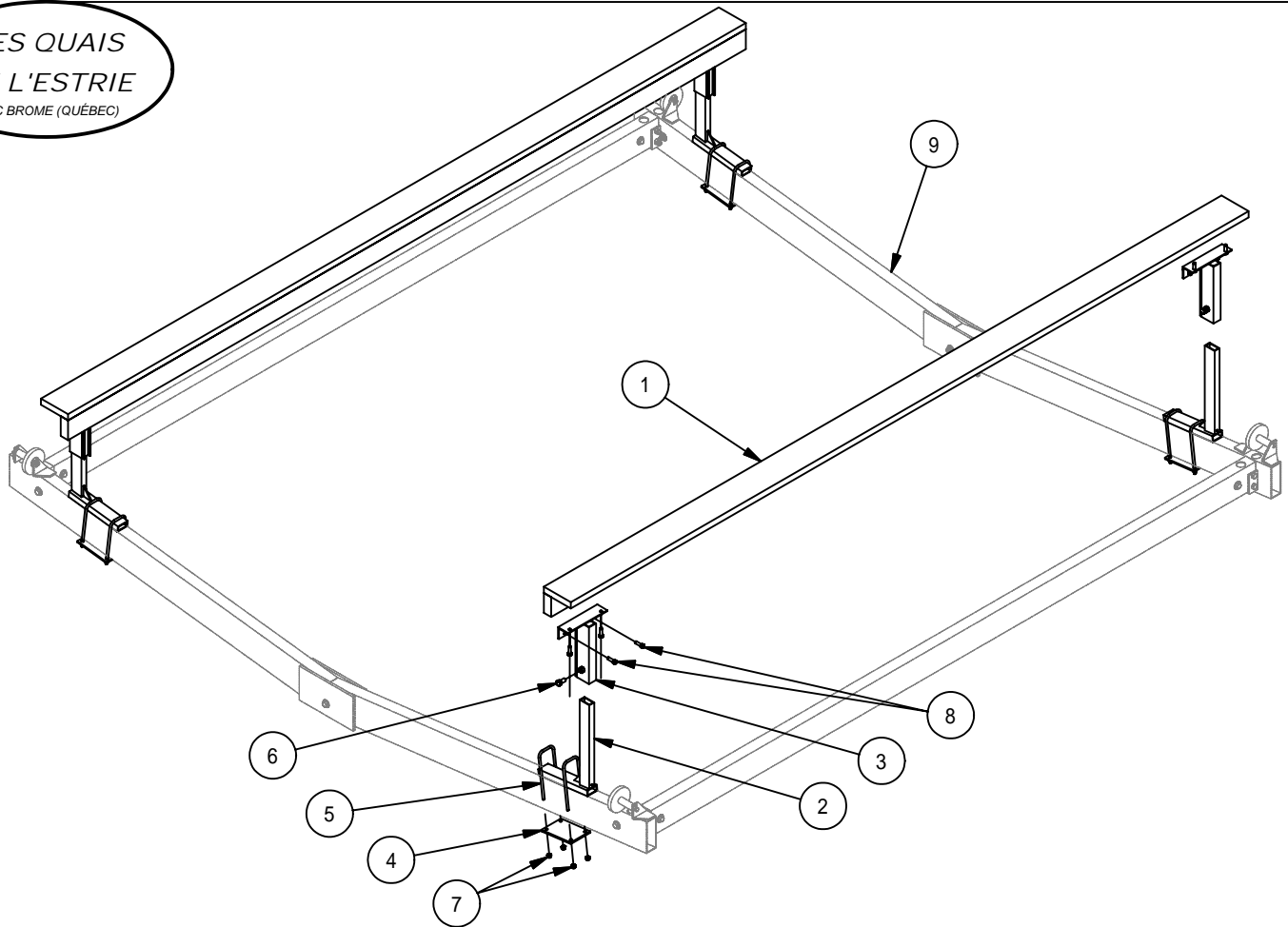
Lit Central

Carpeted Bunks

LISTE DE MATÉRIEL / PART LIST

Item	No	Rev.	Description	Part	Qty
1	58-0008		LIT 2" x 6" x 12'	BUNKS 2" x 6" x 12'	2
2	20-3111		TUBE 1-1/2" x 3" x 17"	TUBE 1-1/2" x 3" x 17"	4
3	31-1013		BOULON EN "U" 1/2-13 x 6"	"U" BOLT 1/2-13 x 6"	4
4	33-0016		RONDELLE PLATE 1/2 (1.25)	FLET WASHER 1/2 (1.25)	8
5	32-0004		ÉCROU NYLON 1/2-13	LOCK NUT 1/2-13	12
6	31-0311		BOULON HEXAGON 1/2-13 x 3"	HEXAGON BOLT 1/2-13 x 3"	4
7			LIT CENTRAL	CARPETED BUNKS	1

LES QUAIS
DE L'ESTRIE
LAC BROME (QUÉBEC)



GM 55120

Guide de Côté

Step Rails

LISTE DE MATÉRIEL / PART LIST

Item	No	Description	Part	Qty
1	58-0009	GUIDE EN "L" 11-1/2'	11-1/2' STEP	2
2	40-5004	TUBE EN "L" À ANGLE	"L" TUBING WITH ANGLE	4
3	40-5003	TUBE EN "T"	"T" TUBING	4
4	10-3017	PLAQUE 4" x 6"	PLATE 4" x 6"	4
5	31-1018	BOULON EN "U" 3/8-16 x 7-1/2"	"U" BOLT 3/8-16 x 7-1/2"	8
6	31-0303	BOULON HEXAGON 1/2-13 x 1"	HEXAGON BOLT 1/2-13 x 1"	4
7	32-0003	ECROU NYLON 3/8-16	LOCK NUT 3/8-16	16
8	31-1012	TIRE FOND 3/8 x 1-1/4"	LAG BOLT 3/8 x 1-1/4"	16
9		LIT CENTRAL	CARPETED BUNKS	1

(rev. décembre 2005) 200907 / 60-2010

Ce dessin ne peut être reproduit sans notre autorisation

This drawing cannot be reproduced without our authorization