

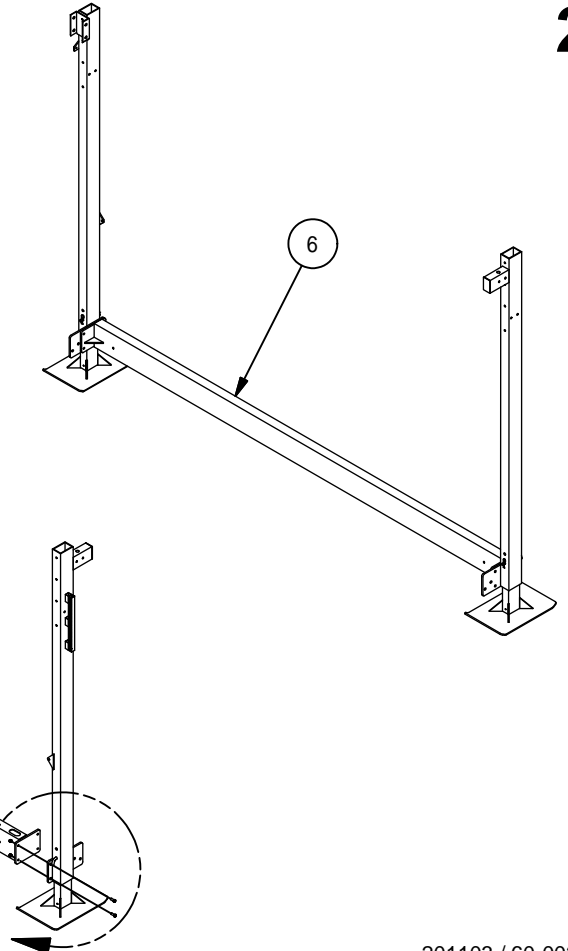
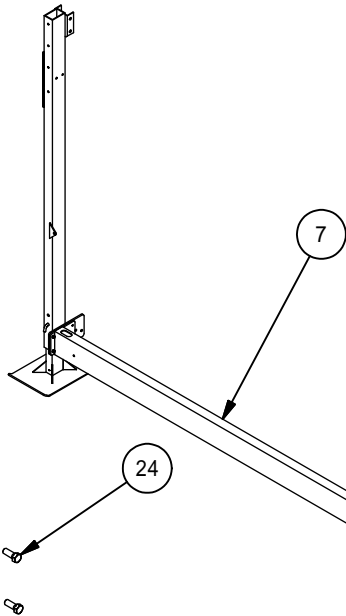
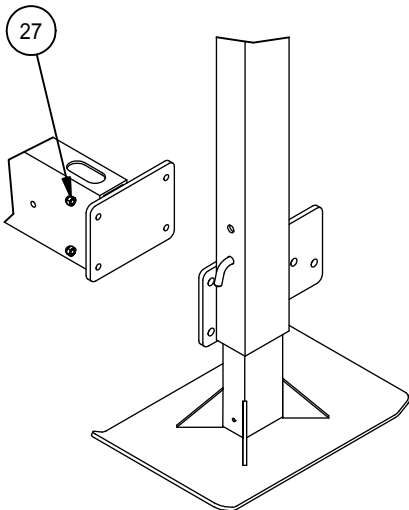
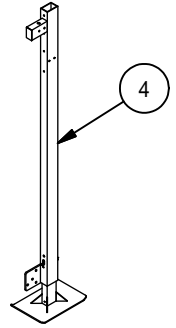
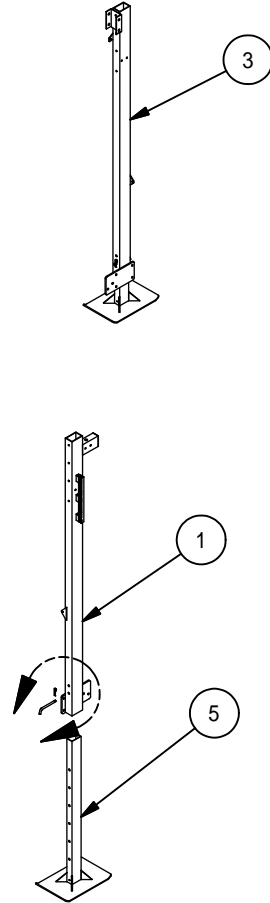
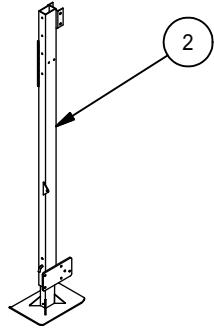
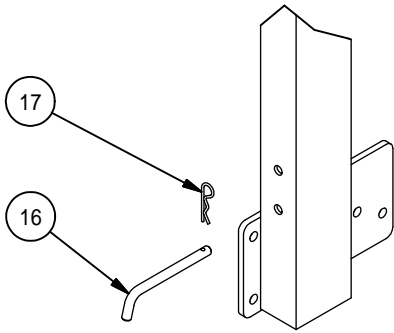
GM-HYD 100132

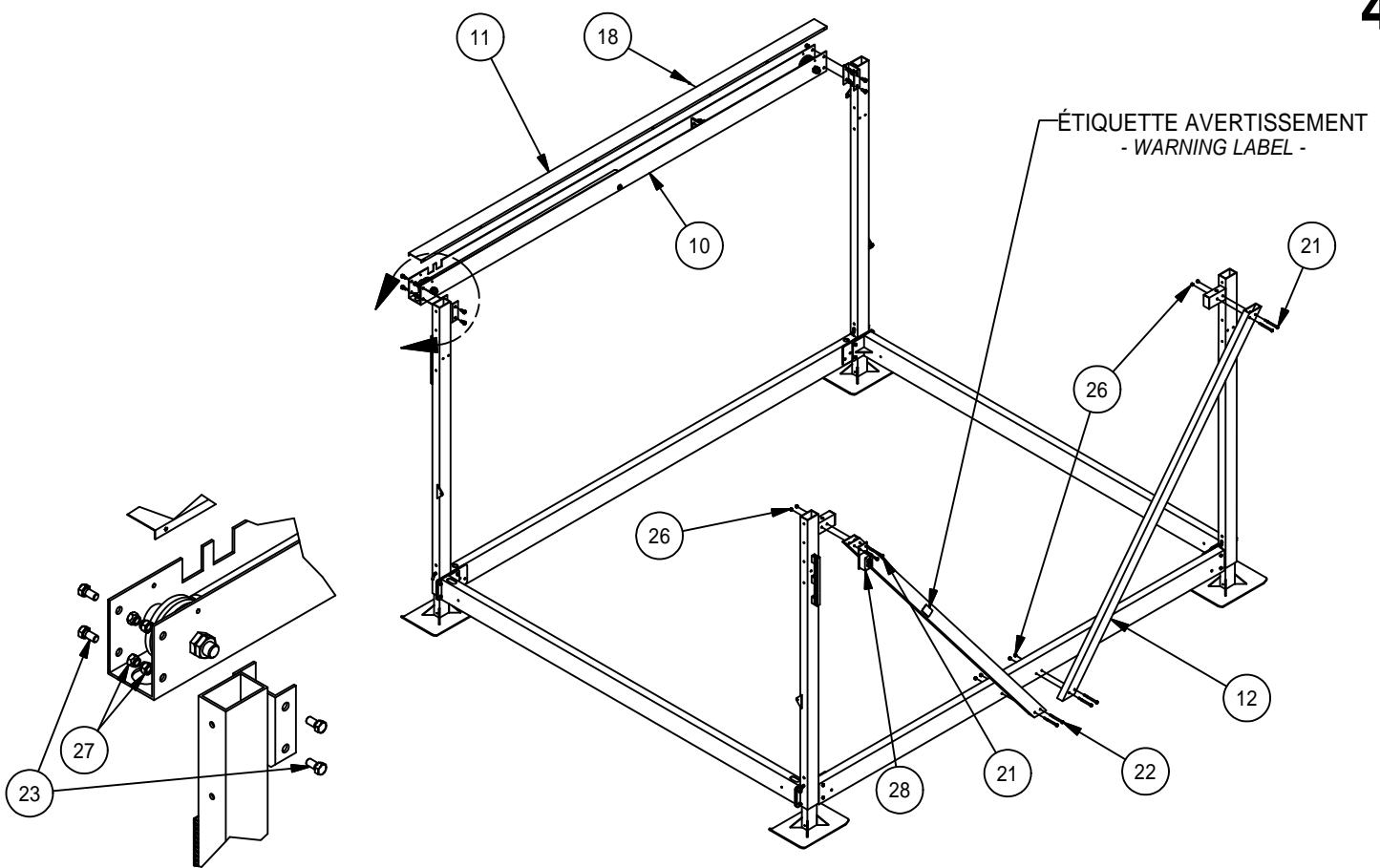
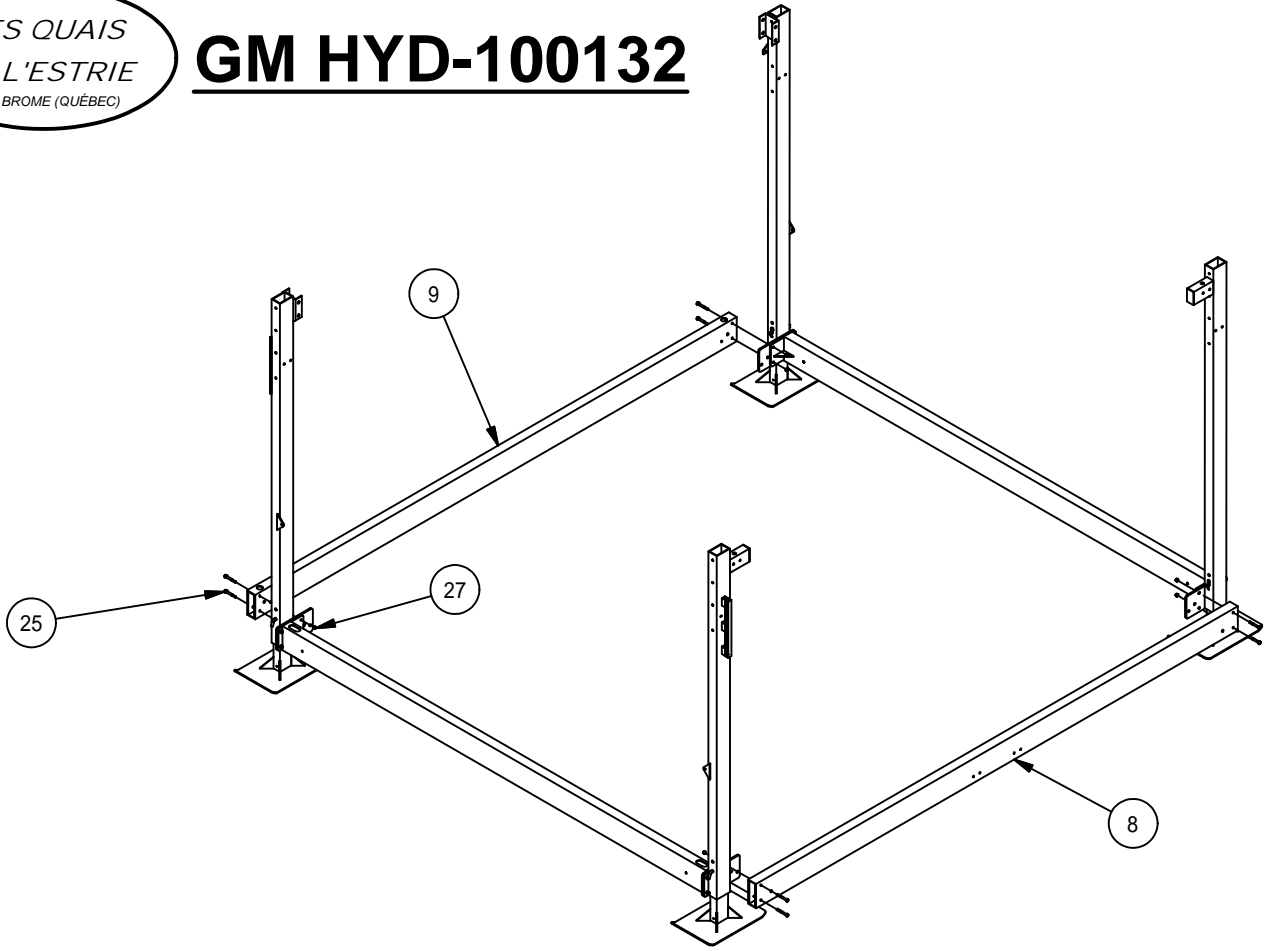
STRUCTURE PRINCIPALE / MAIN FRAME (60-0029) (201103)

ITEM	NO	PIÈCES	PARTS	QTÉ.
1	58-0036	Poteau arrière gauche	Rear left post	1
2	58-0037	Poteau arrière droit	Rear right post	1
3	40-1026	Poteau avant droit	Front right post	1
4	40-1027	Poteau avant gauche	Front left post	1
5	40-2010	Patte	Leg	4
6	40-0059	Structure Avant	Front frame	1
7	40-0060	Structure Arrière	Back frame	1
8	20-3212	Structure de Côté gauche	Left side frame	1
9	20-3213	Structure de Côté droit	Right side frame	1
10	58-0035	Support de Cylindre Ass.	Cylinder Support Ass.	1
11	10-3038	Couvercle	Cover	1
12	20-3215	Stabilisateur Principal	Main brace	2
13	21-3023	Stabilisateur Secondaire	Secondary brace	2
14	58-0038	Stabilisateur & Guide	Brace & guide	2
15	21-3064	Stabilisateur Petit	Small Brace	2
16	21-3090	Loquet de Patte inoxydable	Inox Leg pin stainless	4
17	30-0003	Goupille	Hitch pin	4
18	31-1020	Vis # 10 x 3/4"	Screw # 10 x 3/4"	16
19	31-0203	Boulon Hexagon 3/8-16 x 1"	Hexagon bolt 3/8-16 x 1"	8
20	31-0213	Boulon Hexagon 3/8-16 x 3-1/2"	Hexagon bolt 3/8-16 x 3-1/2"	4
21	31-0219	Boulon Hexagon 3/8-16 x 5"	Hexagon bolt 3/8-16 x 5"	4
22	31-0221	Boulon Hexagon 3/8-16 x 5-1/2"	Hexagon bolt 3/8-16 x 5-1/2"	4
23	31-0304	Boulon Hexagon 1/2-13 x 1-1/4"	Hexagon bolt 1/2-13 x 1-1/4"	8
24	31-0305	Boulon Hexagon 1/2-13 x 1-1/2"	Hexagon bolt 1/2-13 x 1-1/2"	8
25	31-0315	Boulon Hexagon 1/2-13 x 4"	Hexagon bolt 1/2-13 x 4"	8
26	32-0003	Écrou Nylon 3/8-16	Lock Nut 3/8-16	20
27	32-0004	Écrou Nylon 1/2-13	Lock Nut 1/2-13	24
28	58-0017	Boîte de Contrôle Ass.	Contrôle Box Ass.	1

STRUCTURE DU LIT / BED FRAME

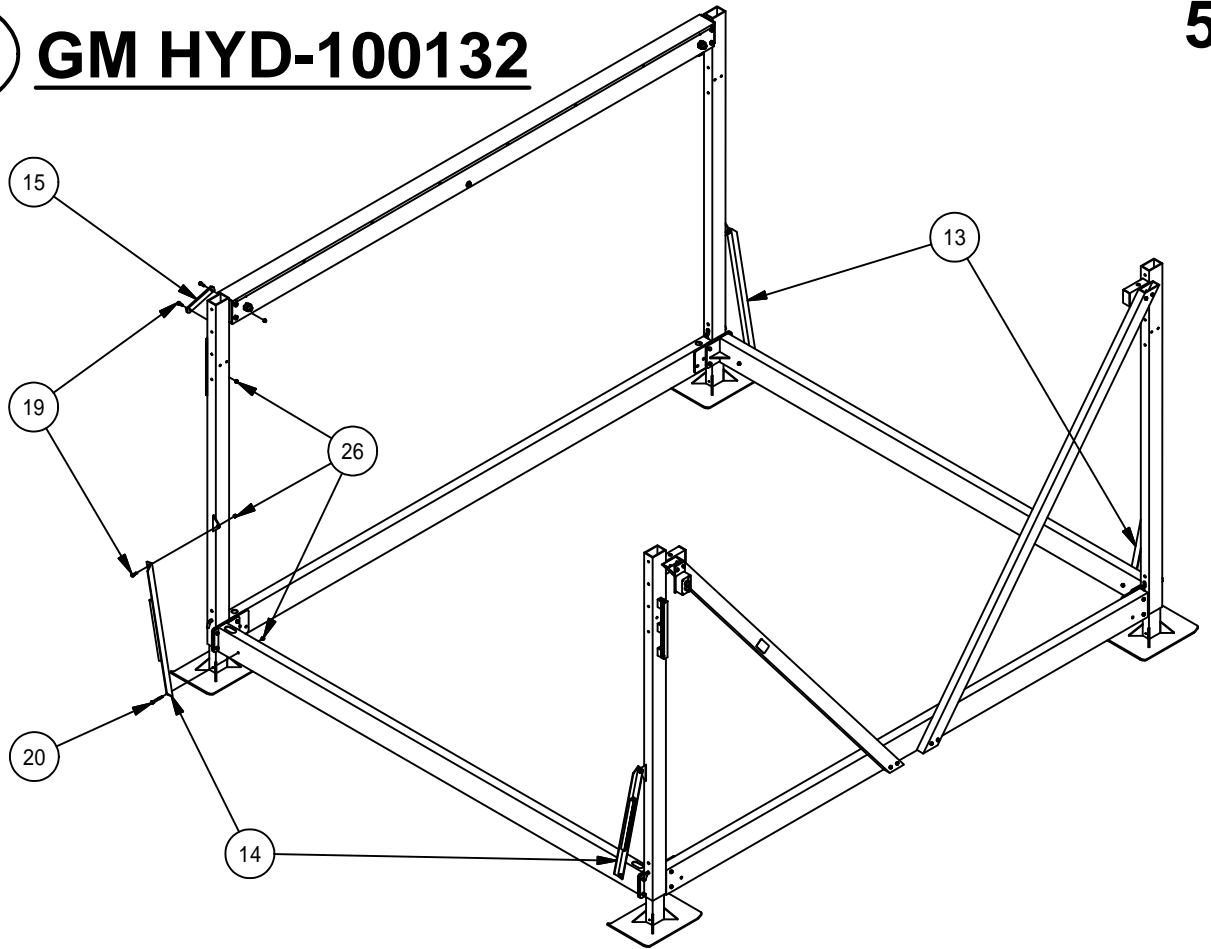
50	50-0036	Structure Avant Ass.	Front frame ass'y	1
51	50-0037	Structure Arrière Ass.	Rear frame ass'y	1
52	20-3217	Structure de Côté Ass.	Side frame ass'y	2
53	31-0313	Boulon Hexagon 1/2-13 x 3-1/2"	Hexagon bolt 1/2-13 x 3-1/2"	8
54	31-0315	Boulon Hexagon 1/2-13 x 4"	Hexagon bolt 1/2-13 x 4"	4
55	31-0328	Boulon Hexagon 5/8-11 x 4"	Hexagon bolt 5/8-11 x 4"	2
56	32-0004	Écrou Nylon 1/2-13	Lock Nut 1/2-13	10
57	32-0017	Écrou Hexagon 5/8-11	Hexagon Nut 5/8-11	2
58	32-0016	Écrou Nylon 5/8-11	Lock Nut 5/8-11	4
59	33-0005	Rondelle Plate 5/8	Flat Washer 5/8	2





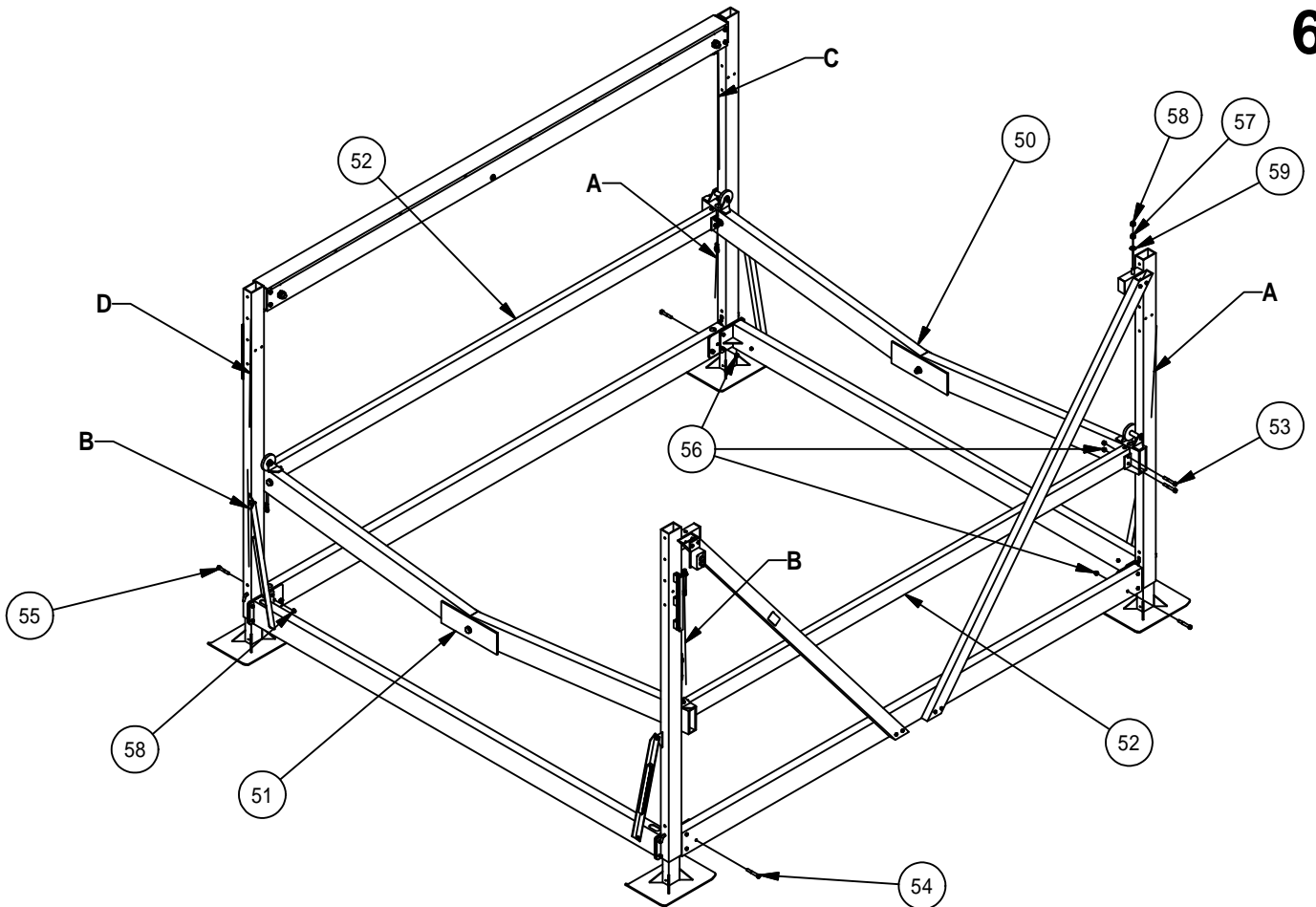
GM HYD-100132

5



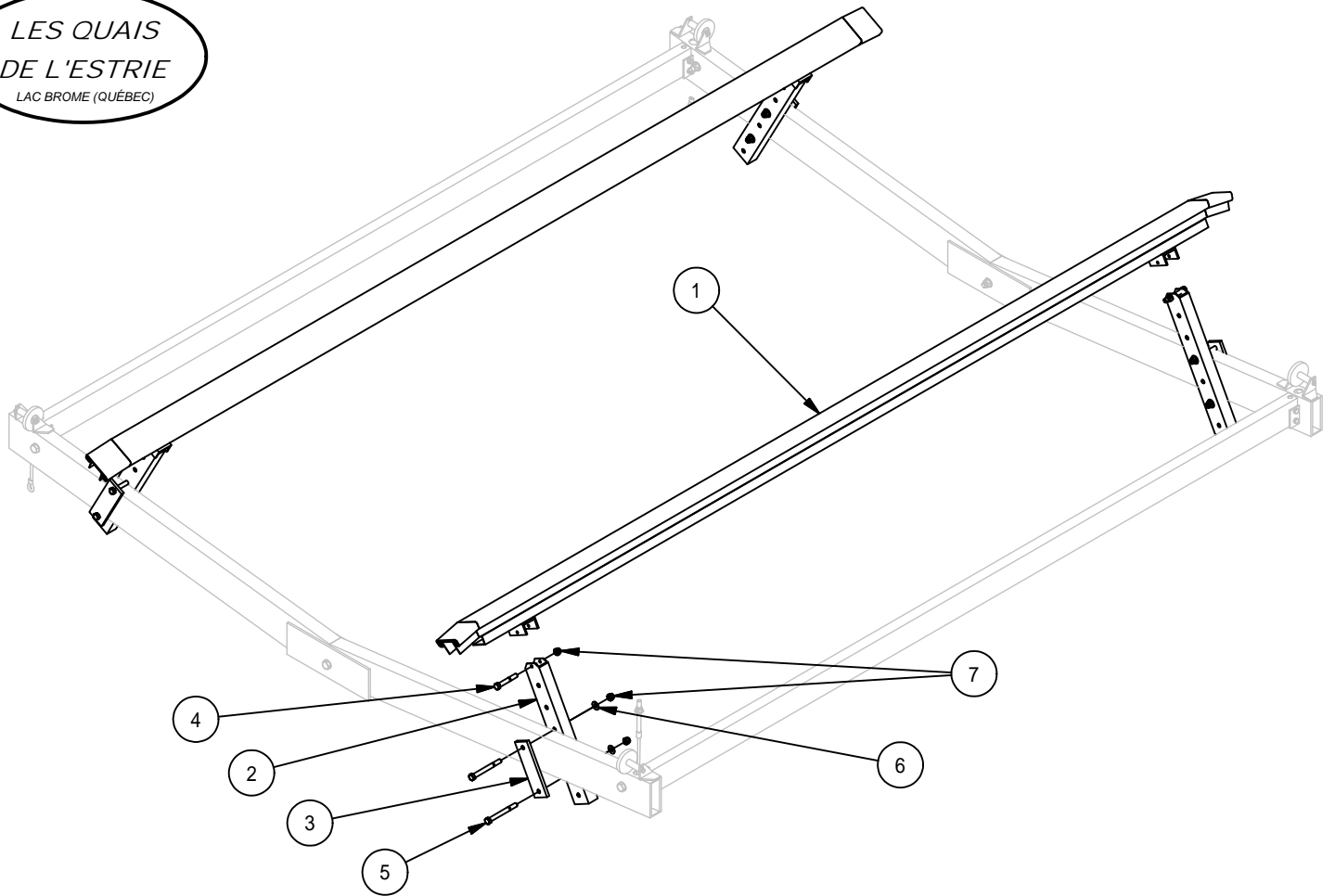
Ce dessin ne peut être reproduit sans notre autorisation

6



This drawing cannot be reproduce without our authorization

LES QUAIS
DE L'ESTRIE
LAC BROME (QUÉBEC)



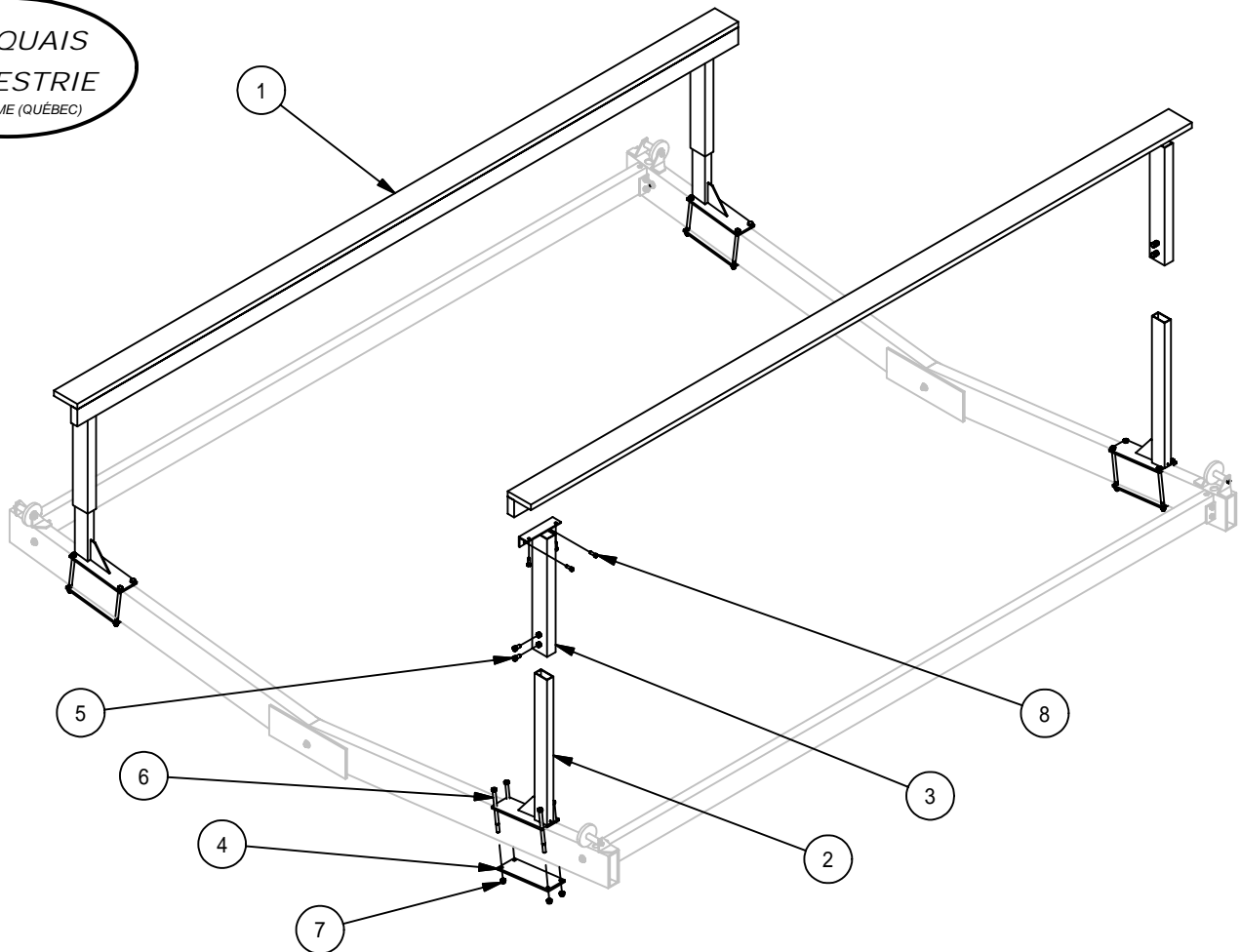
GM-HYD 100132

Lit Central

Carpeted Bunks

Part list / Liste de matériel				
Item	No	Description	Part	Qty
1	58-0039	LIT 2" x 6" x 14'	BUNKS 2" x 6" x 14'	2
2	20-3220	TUBE 2" x 3-1/2" x 24"	TUBE 2" x 3-1/2" x 24"	4
3	21-1187	BARRE 1/2" x 3" x 9-1/2"	FLAT 1/2" x 3" x 9-1/2"	4
4	31-0328	BOULON HEXAGON 5/8-11 x 4"	HEXAGON BOLT 5/8-11 x 4"	4
5	31-0330	BOULON HEXAGON 5/8-11 x 6"	HEXAGON BOLT 5/8-11 x 6"	8
6	33-0005	RONDELLE PLATE 5/8	FLAT WASHER 5/8	8
7	32-0016	ÉCROU NYLON 5/8-11	LOCK NUT 5/8-11	12

LES QUAIS
DE L'ESTRIE
LAC BROME (QUÉBEC)



GM-HYD 100132

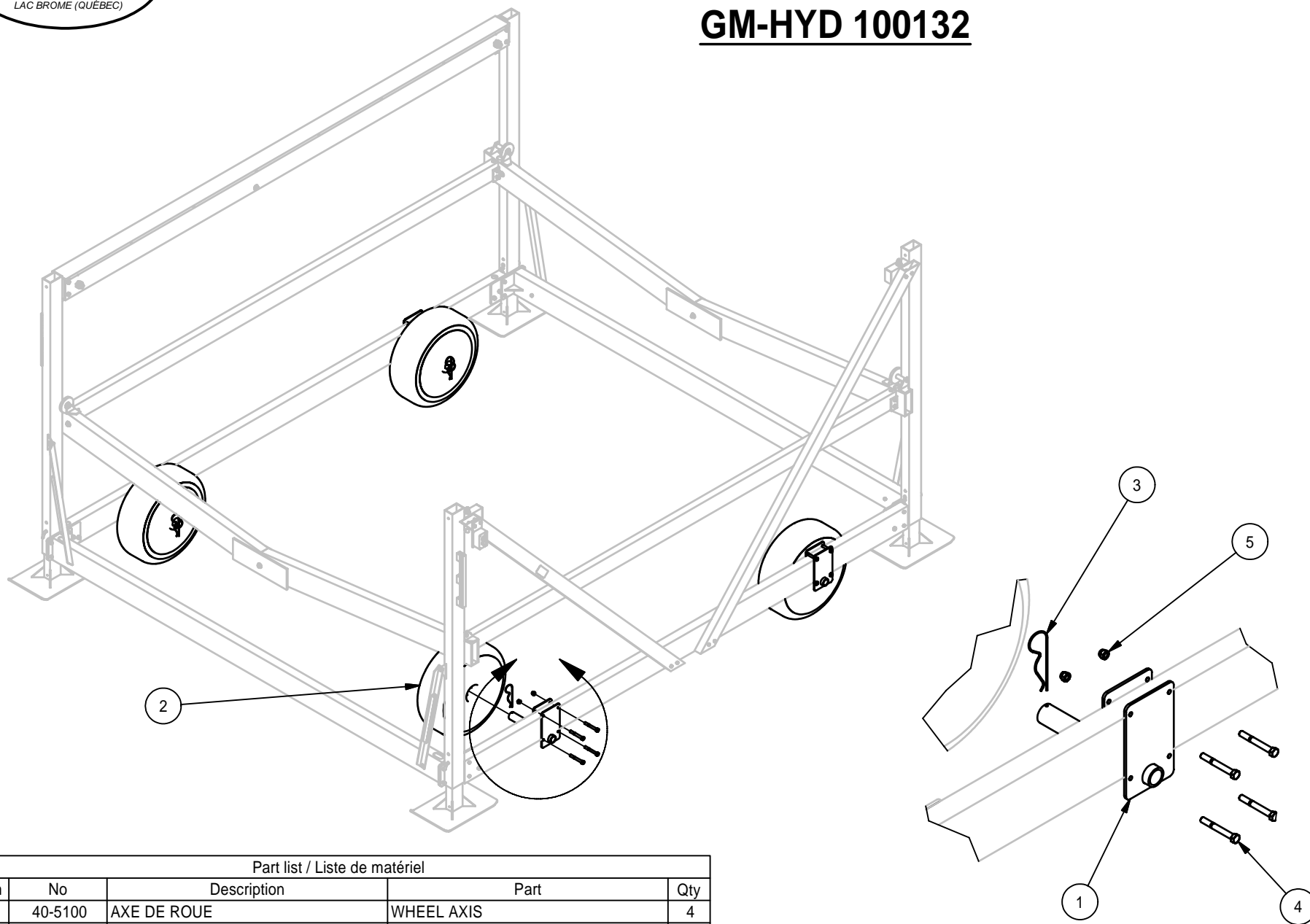
Guide de Côté

Step Rails

Part list / Liste de matériel				
Item	No	Description	Part	Qty
1	58-0040	GUIDE EN "L" 13'	13' STEP	2
2	40-5098	TUBE EN "L" À ANGLE	"L" TUBING WITH ANGLE	4
3	40-5097	TUBE EN "T"	"T" TUBING	4
4	21-1186	PLAQUE 4" x 12"	PLATE 4" x 12"	4
5	31-0303	BOULON HEXAGON 1/2-13 x 1"	HEXAGON BOLT 1/2-13 x 1"	8
6	31-0329	BOULON HEXAGON 1/2-13 x 8"	HEXAGON BOLT 1/2-13 x 8"	16
7	32-0004	ÉCROU NYLON 1/2-13	LOCK NUT 1/2-13	16
8	31-1012	TIRE FOND 3/8 x 1-1/4"	LAG BOLT 3/8 x 1-1/4"	16

ROUE DE TRANSPORT FIXE / FIXED TRANSPORT KIT

GM-HYD 100132



Part list / Liste de matériel

Item	No	Description	Part	Qty
1	40-5100	AXE DE ROUE	WHEEL AXIS	4
2	30-0023	ROUE	WHEEL	4
3	31-1019	GOUPILLE	HITCH PIN	4
4	31-0315	BOULON HEXAGON 1/2-13 x 4"	HEXAGON BOLT 1/2-13 x 4"	16
5	32-0004	ÉCROU NYLON 1/2-13	LOCK NUT 1/2-13	16