

GM 45120

STRUCTURE PRINCIPALE / MAIN FRAME (60-0025) (201102)

ITEM	NO	PIÈCES	PARTS	QTÉ.
1	40-1004	Poteau du Treuil	Winch post	1
2	40-1005	Poteau arrière droit	Rear right post	1
3	40-1006	Poteau avant droit	Front right post	1
4	40-1021	Poteau avant gauche	Left front post	1
5	40-2002	Patte	Leg	4
6	40-0018	Structure Avant & Arrière	Front & Back frame	2
7	20-3029	Structure de Côté gauche	Left side frame (29-0031)	1
8	20-3031	Structure de Côté droit	Right side frame (29-0032)	1
9	40-0047	Structure de Côté droit (haut)	Right frame (up)	1
10	20-3042	Stabilisateur Principal	Main brace (29-0023)	2
11	21-3022	Espaceur	Spacer	3
12	21-3023	Stabilisateur Secondaire	Secondary brace	4
13	30-1005	Treuil "HM"	Winch "HM"	1
14	40-3003	Roue du Treuil	Wheel for winch	1
15	21-3011	Poignée de Roue	Spinner knob	1
16	32-0014	Écrou Capuchon 5/8-11	Cap Nut 5/8-11	1
17	31-0203	Boulon Hexagon 3/8-16 x 1"	Hexagon bolt 3/8-16 x 1"	12
18	31-0211	Boulon Hexagon 3/8-16 x 3"	Hexagon bolt 3/8-16 x 3"	12
19	31-0217	Boulon Hexagon 3/8-16 x 4-1/2"	Hexagon bolt 3/8-16 x 4-1/2"	8
20	31-0313	Boulon Hexagon 1/2-13 x 3-1/2"	Hexagon bolt 1/2-13 x 3-1/2"	4
21	31-1010	Boulon à Épaulement 1/2 x 1-3/4"	Shoulder bolt 1/2 x 1-3/4"	1
22	33-0005	Rondelle Plate 5/8	Flat washer 5/8	1
23	33-0003	Rondelle Plate 3/8	Flat washer 3/8	4
24	32-0003	Écrou Nylon 3/8-16	Lock Nut 3/8-16	35
25	32-0004	Écrou Nylon 1/2-13	Lock Nut 1/2-13	4
26	21-3014	Loquet de Patte	Leg pin (29-1041)	4
27	30-0003	Goupille	Hitch pin	4
28	31-0219	Boulon Hexagon 3/8-16 x 5"	Hexagon bolt 3/8-16 x 5"	2
29	58-0032	Guide de câble 4500	Guide Cable Ass'y 4500	1

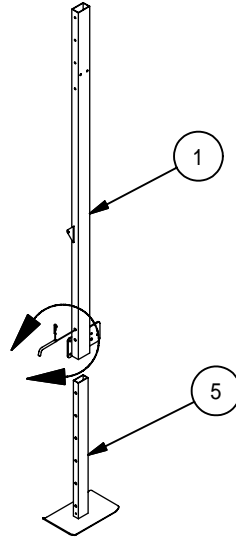
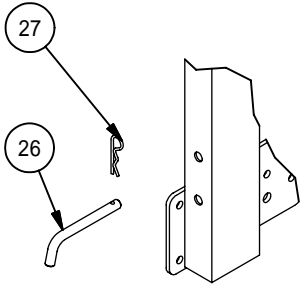
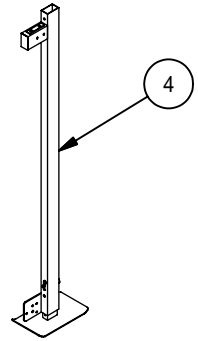
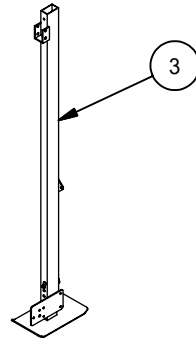
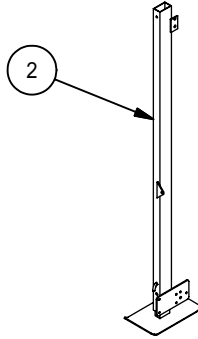
STRUCTURE DU LIT / BED FRAME

50	50-0009	Structure Arrière Ass.	Rear frame ass'y	1
51	50-0010	Structure Avant Ass.	Front frame ass'y	1
52	50-0015	Structure de Côté Ass.	Side frame ass'y	2
54	31-0211	Boulon Hexagon 3/8-16 x 3"	Hexagon bolt 3/8-16 x 3"	4
55	31-0313	Boulon Hexagon 1/2-13 x 3-1/2"	Hexagon bolt 1/2-13 x 3-1/2"	8
56	33-0010	Rondelle Frein 1/2	Lock washer 1/2	5
57	32-0004	Écrou Nylon 1/2-13	Lock Nut 1/2-13	8
58	32-0003	Écrou Nylon 3/8-16	Lock Nut 3/8-16	4
59	33-0004	Rondelle Plate 1/2	Flat washer 1/2	5
60	32-0012	Écrou Hexagon Galvanisé 1/2-13	Hexagon nut Galvanize 1/2-13	10



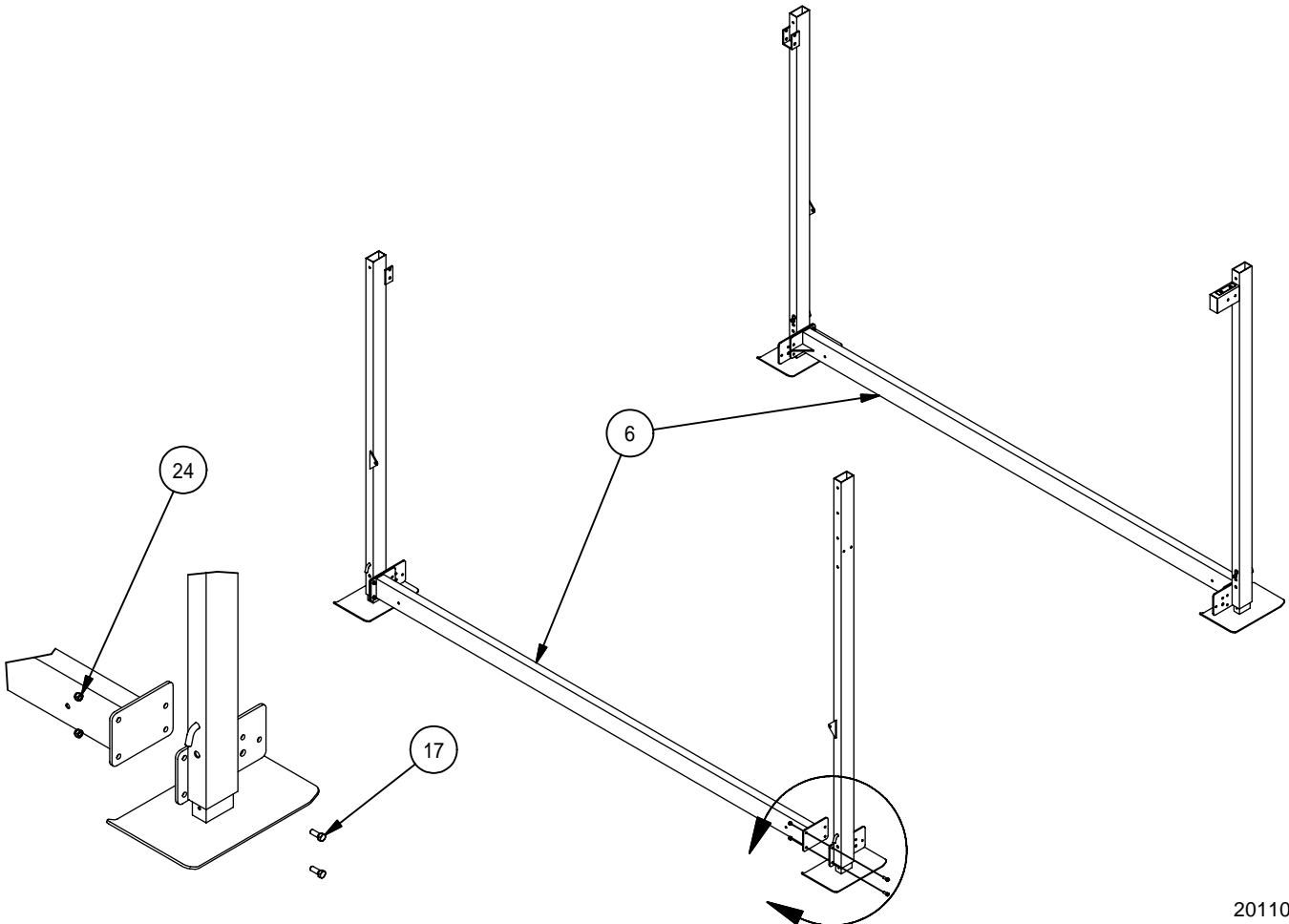
GM 45120

1



Ce dessin ne peut être reproduit sans notre autorisation

2

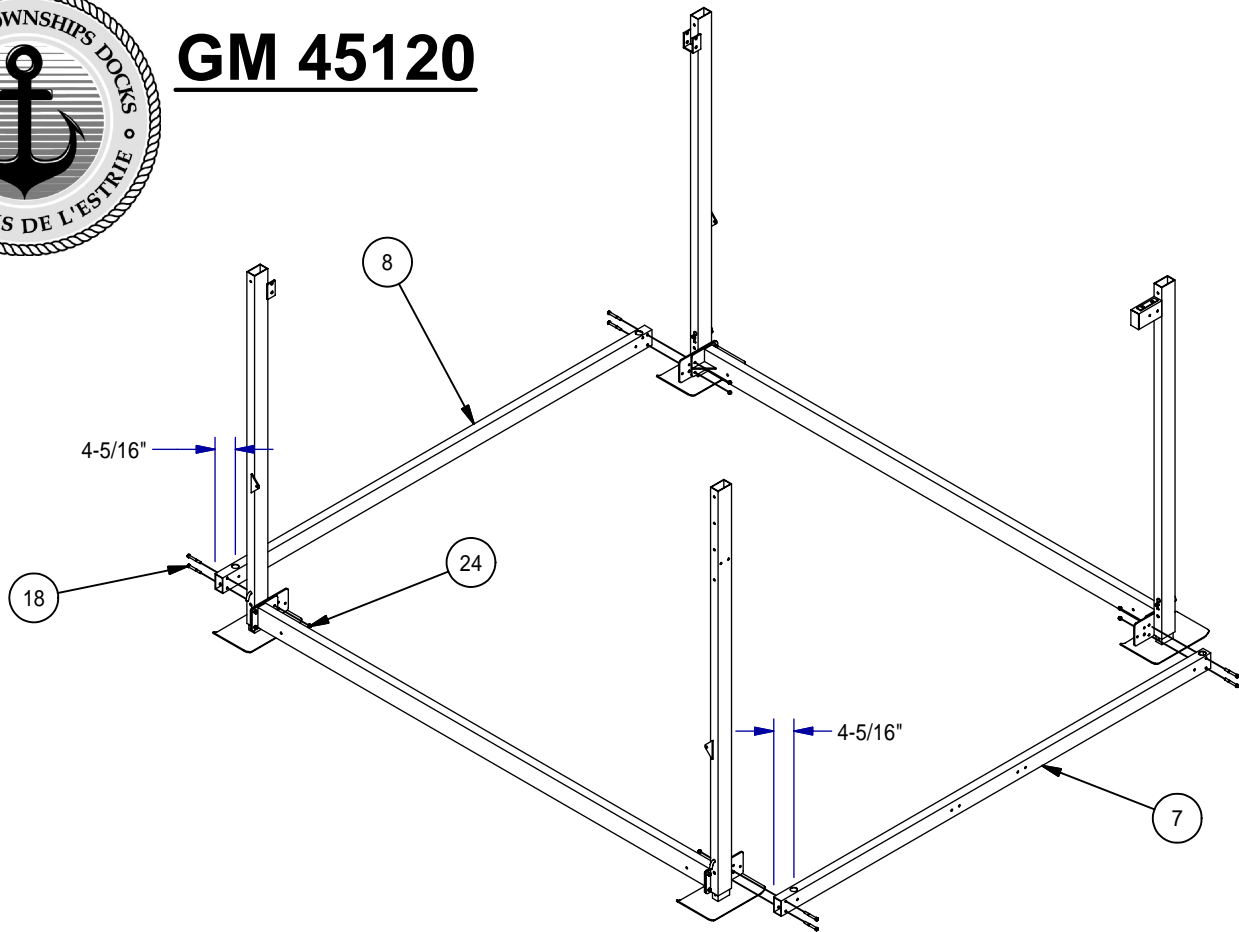


This drawing cannot be reproduced without our authorization



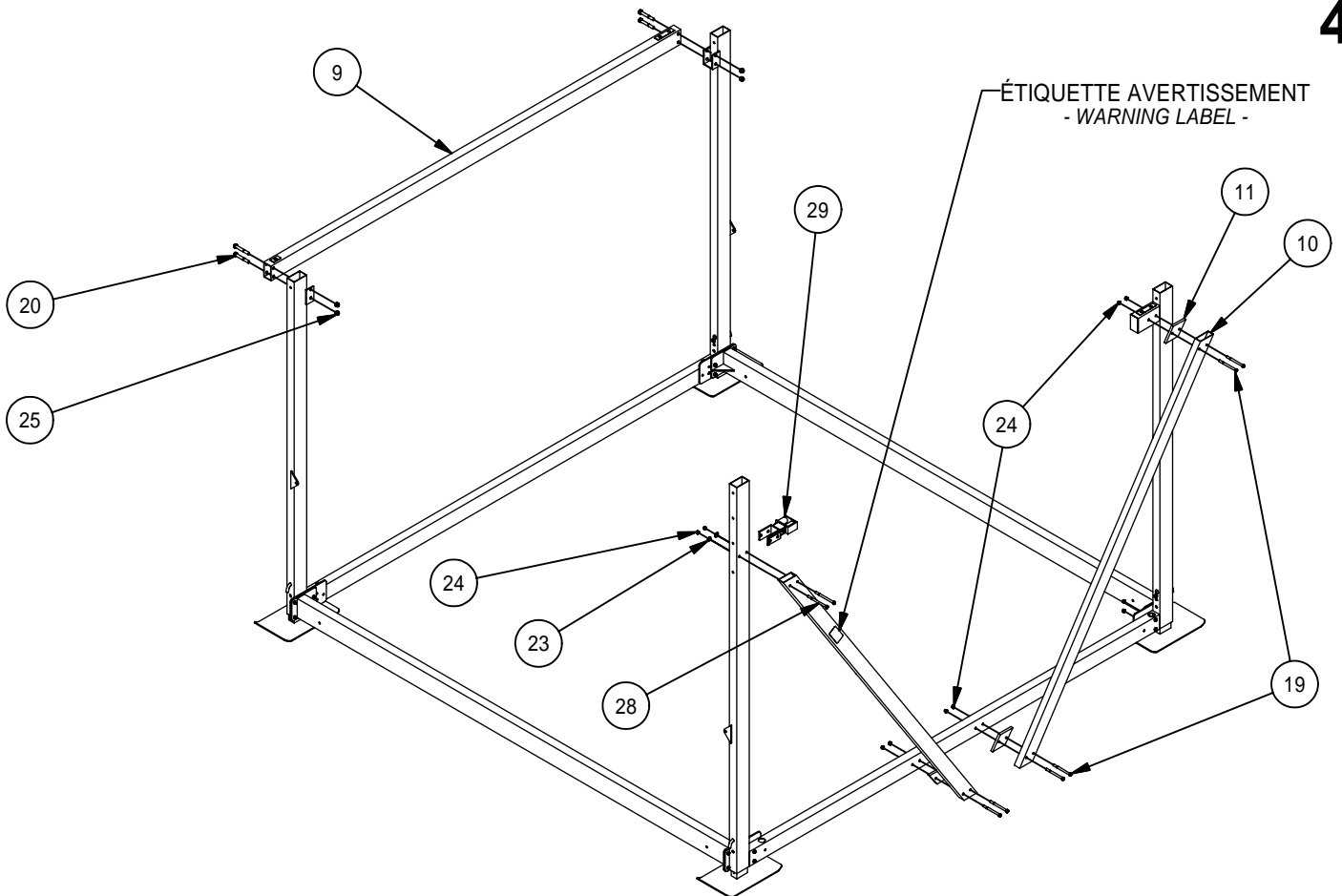
GM 45120

3



Ce dessin ne peut être reproduit sans notre autorisation

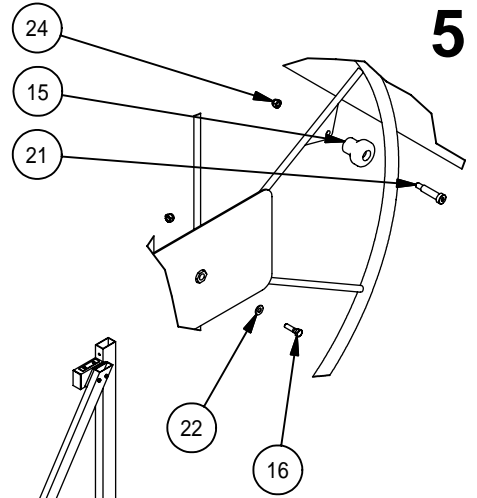
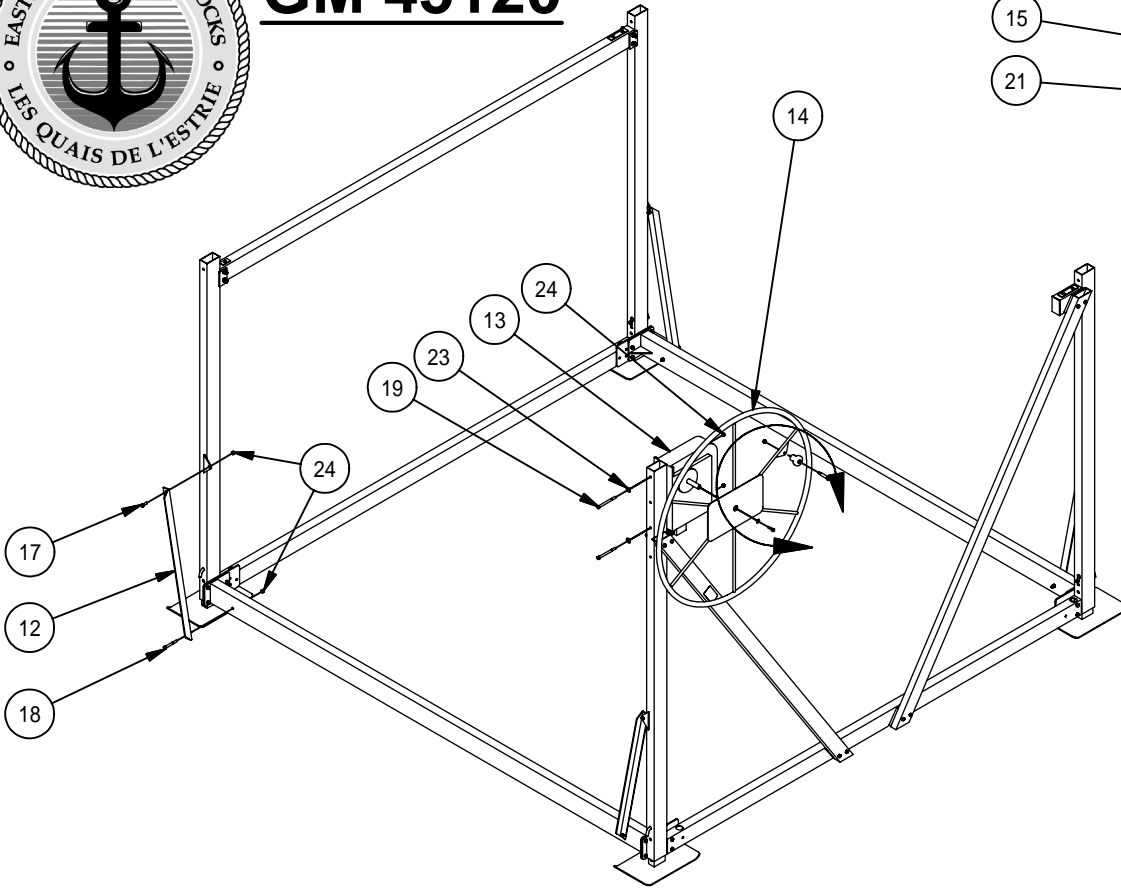
4



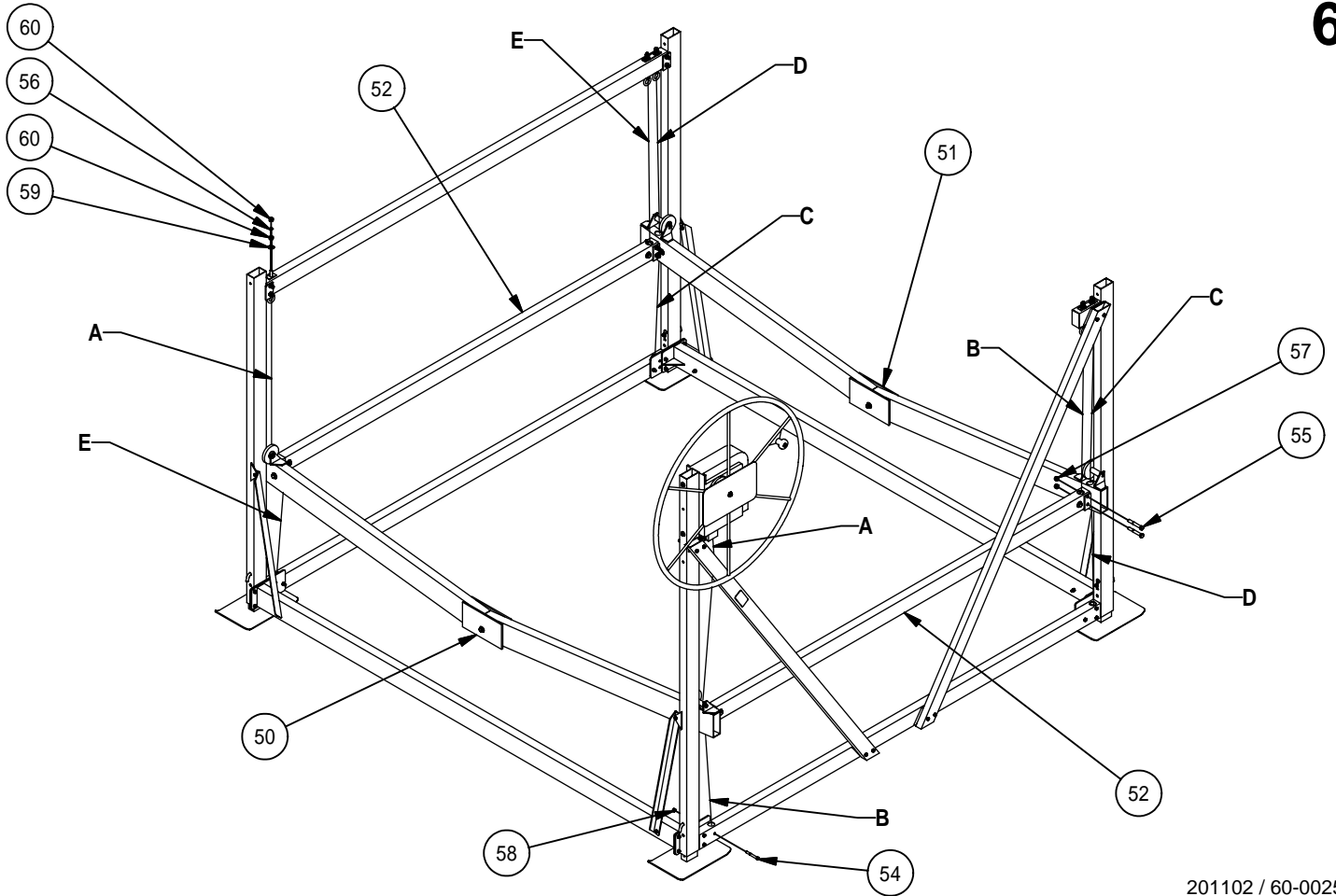
This drawing cannot be reproduced without our authorization



GM 45120



5



6