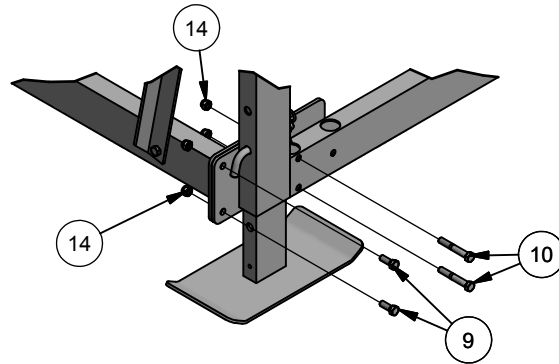




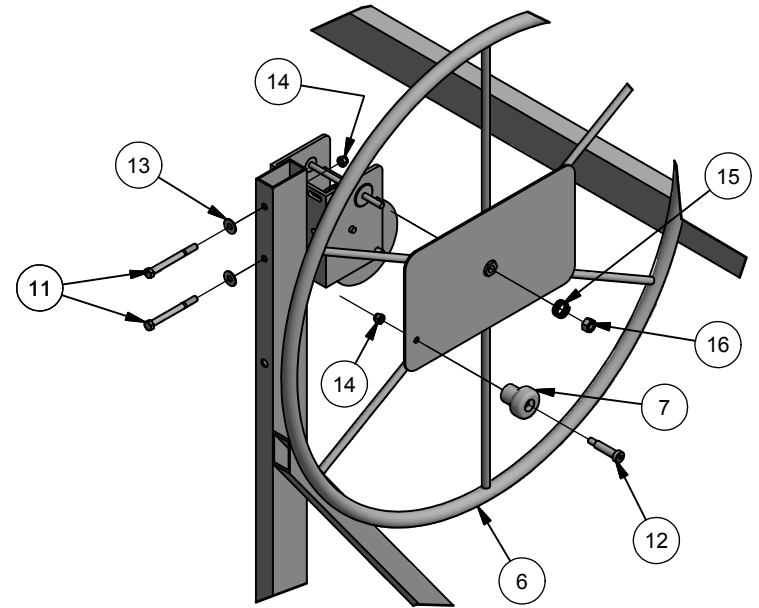
WWW.DOCKS.COM

# GM 18102

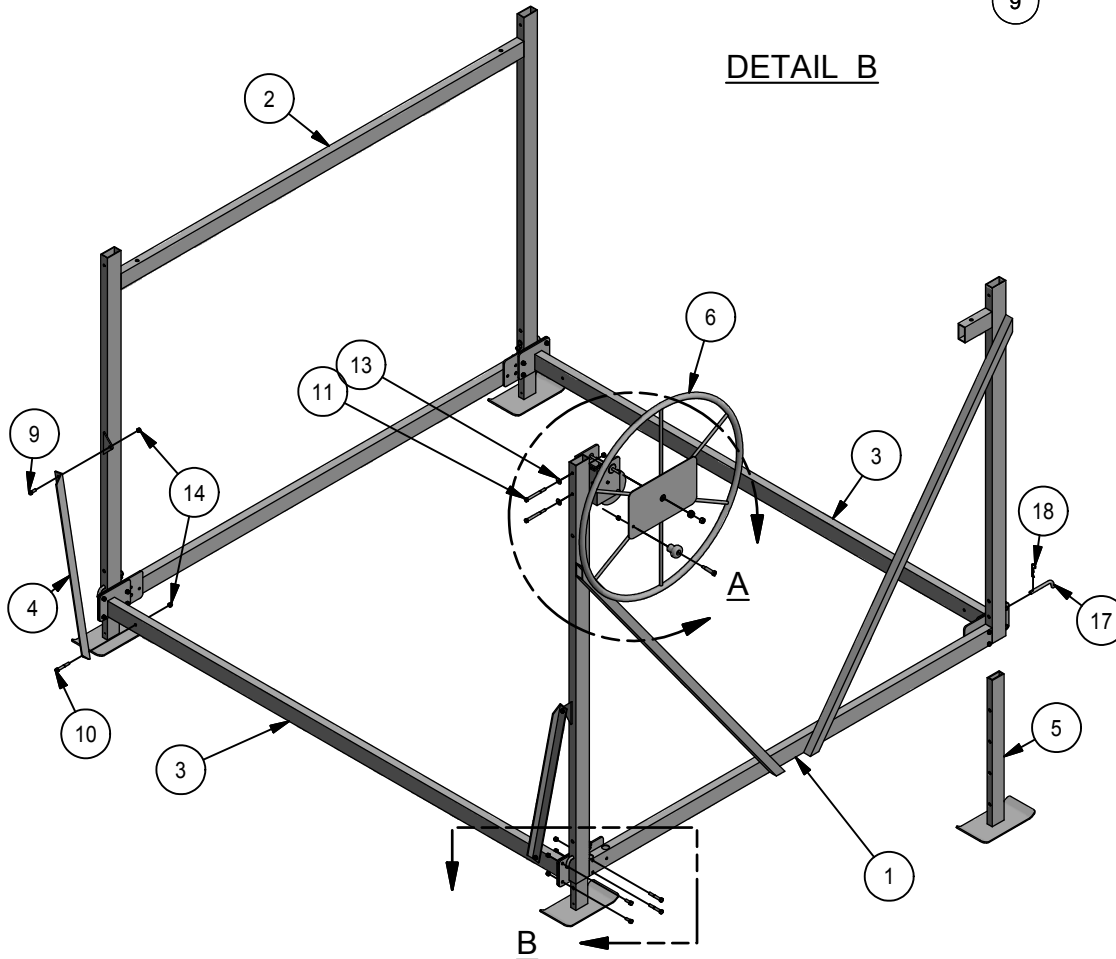
60-0027



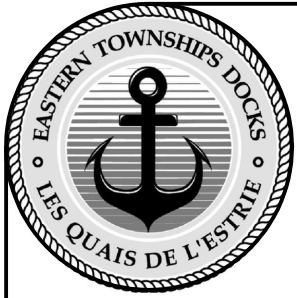
DETAIL B



DETAIL A



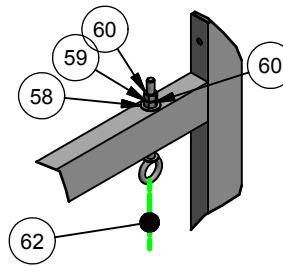
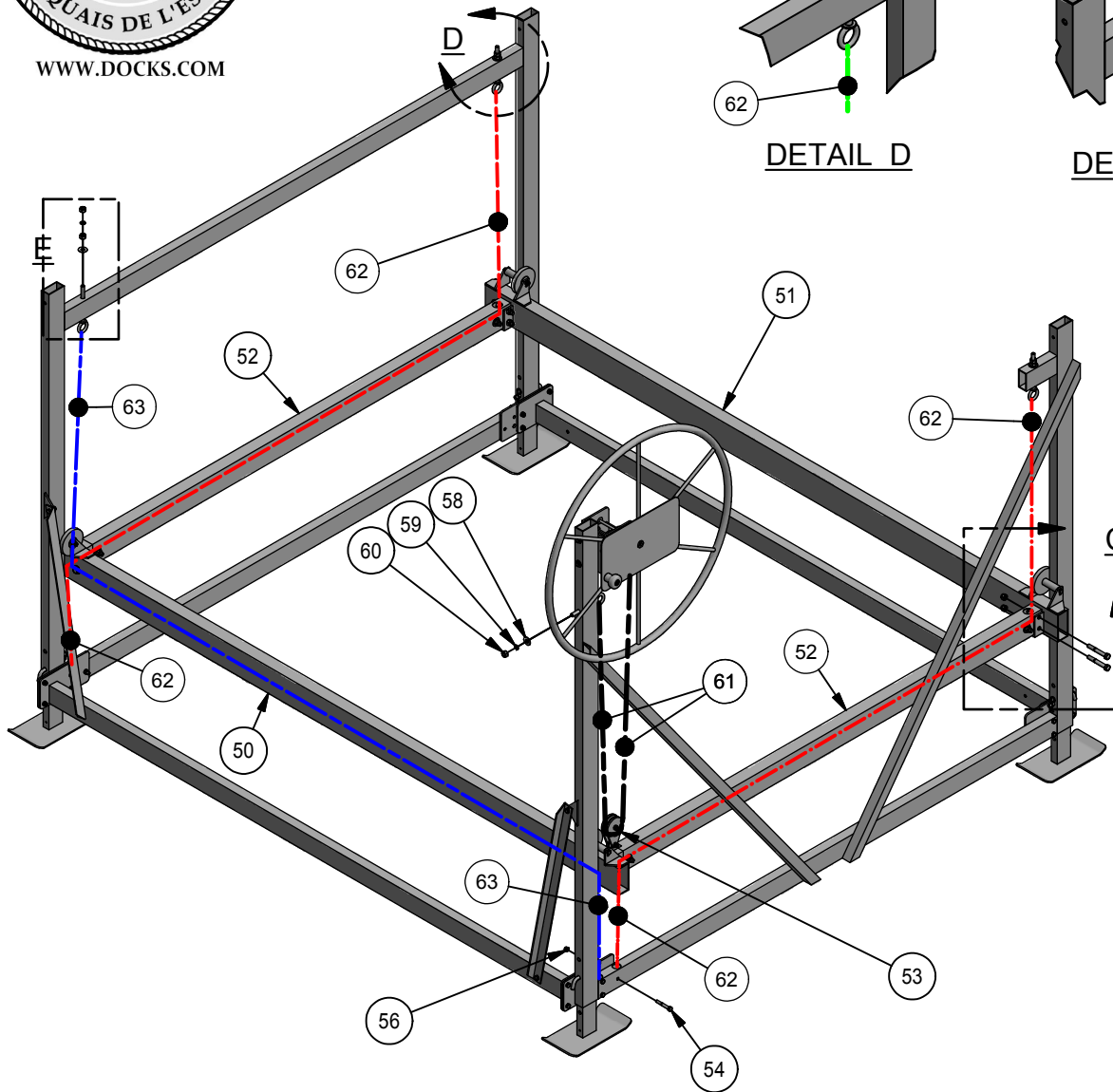
18	GOUPILLE / HITCH PIN	30-0003	4
17	LOQUET DE PATTE / LEG PIN	21-3014	4
16	ÉCROU / NUT 1/2-20	32-0015	1
15	RESSORT /SPRING	30-1201	1
14	ECROU NYLON / LOCK NUT 3/8-16	32-0003	23
13	RONDELLE PLATE / FLAT WASHER 3/8 x 1"	33-0003	2
12	BOULON À ÉPAULEMENT/ SHOULDER BOLT 1/2 x 1-3/4"	31-1010	1
11	BOULON / BOLT 3/8-16 x 4"	31-0215	2
10	BOULON / BOLT 3/8-16 x 2-1/2"	31-0209	10
9	BOULON / BOLT 3/8-16 x 1"	31-0203	10
8	TREUIL DLB-2500 / WINCH DLB-2500	30-1003	1
7	POIGNÉE DE ROUE / SPINNER KNOB	21-3011	1
6	ROUE DU TREUIL / WHEEL FOR WINCH	40-3004	1
5	PATTE / LEG	40-2001	4
4	STABILISATEUR SECONDAIRE / SECONDARY BRACE	21-3023	2
3	STRUCTURE AVANT ET ARRIERE / FRONT & BACK FRAME	40-0054	2
2	STRUCTURE DE COTE DROIT / RIGHT SIDE FRAME	40-0030	1
1	STRUCTURE DE COTE GAUCHE / LEFT SIDE FRAME	40-0029	1
Item	DESCRIPTION	No. Dessins	Qté



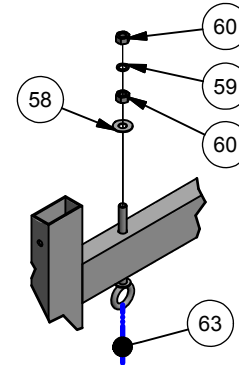
WWW.DOCKS.COM

# GM 18102

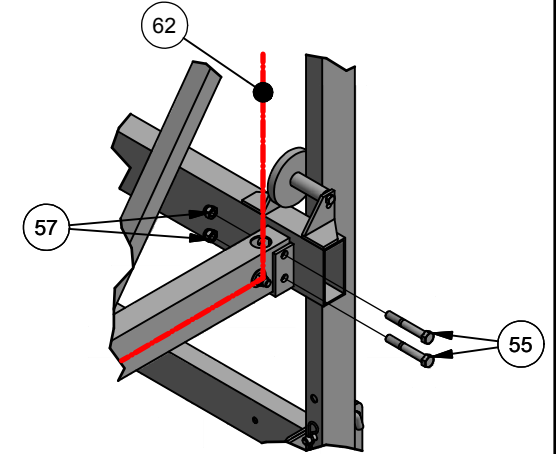
60-0027



DETAIL D

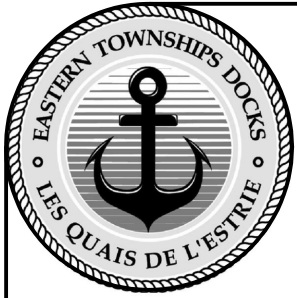


DETAIL E



DETAIL C

63	CABLE AVANT / FRONT CABLE 1/4 x 161"	32865-009	1
62	CABLE DE CÔTÉ / SIDE CABLE 1/4 x 138 3/4"	247-03	2
61	CABLE DU TREUIL / WINCH CABLE 1/4 x 138"	247-01	1
60	ÉCROU HEXAGON 1/2-13	32-0012	7
59	RONDELLE FREIN 1/2	33-0010	4
58	RONDELLE PLATE 1/2 x 1-1/2	33-0004	4
57	ÉCROU NYLON 1/2-13	32-0004	8
56	ECROU NYLON / LOCK NUT 3/8-16	32-0003	2
55	BOULON HEXAGON 1/2-13 x 3-1/2"	31-0313	8
54	BOULON / BOLT 3/8-16 x 2-1/2"	31-0209	2
53	POULIE 3" ASS.	58-0004	1
52	STRUCTURE DE CÔTÉ ASS.	50-0013	2
51	STRUCTURE AVANT ASS.	50-0033	1
50	STRUCTURE ARRIÈRE ASS.	50-0032	1
Item	DESCRIPTION	No. Dessins	Qté

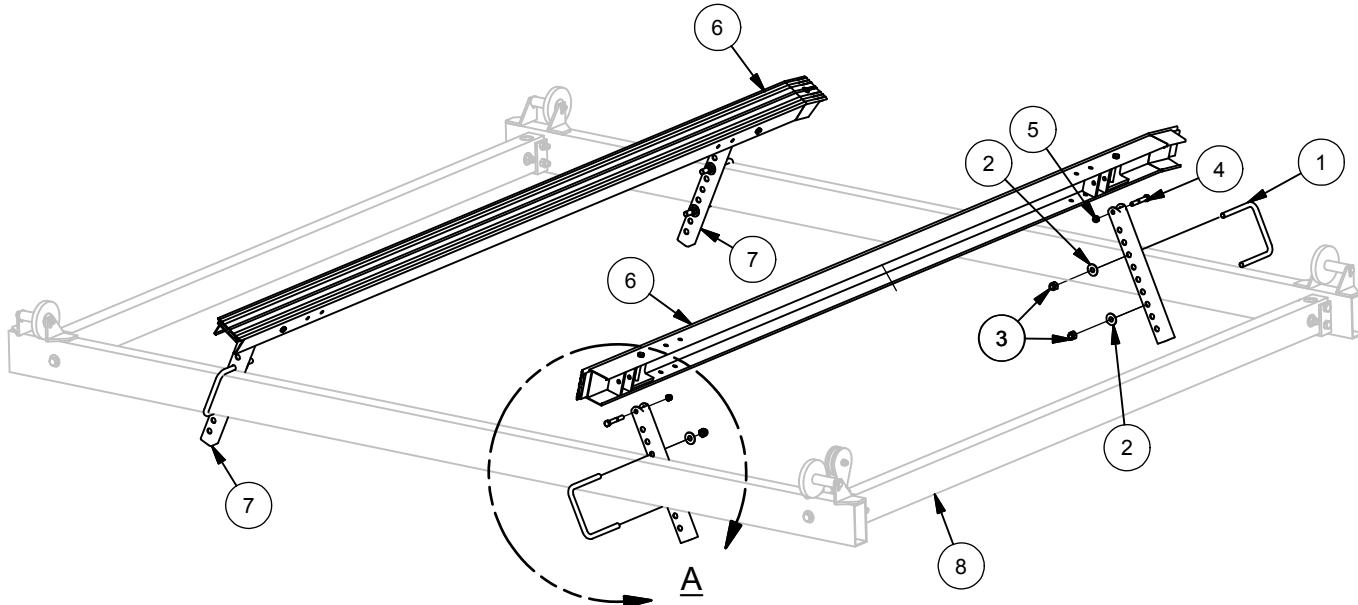
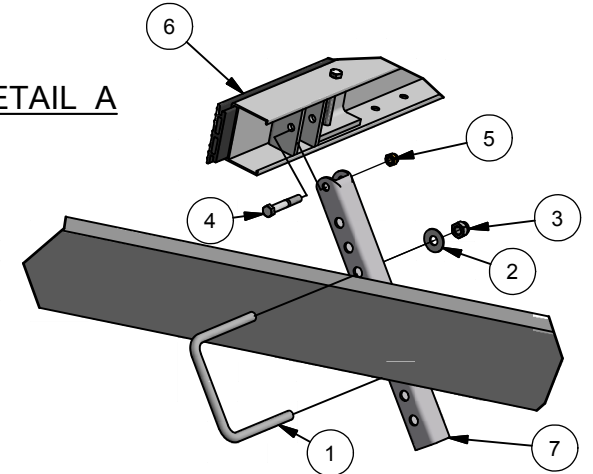


WWW.DOCKS.COM

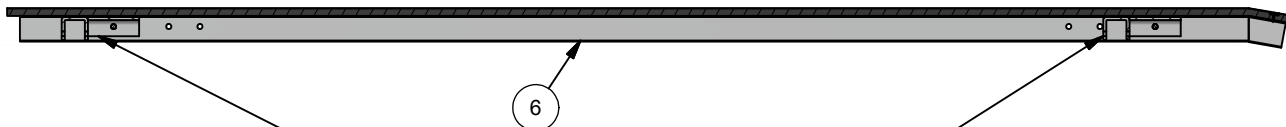
# 60-2034

GM18102  
LIT CENTRAL / BUNKS

## DETAIL A



## COUPE LIT / BUNK SECTION



INSTALLATION DU SUPPORT COULISSANT /  
SLIDING HOLDER INSTALLATION

8	LIT CENTRAL GM18102		1
7	TUBE 1-1/2 x 1-1/2 x 15"	21-1272	4
6	LIT PROFILÉ ALUMINIUM / BUNK ALUMINUM 8 FT	50-0045	2
5	ECROU NYLON / LOCK NUT 3/8-16	32-0003	4
4	BOULON / BOLT 3/8-16 x 2-1/2"	31-0209	4
3	ECROU NYLON / LOCK NUT 1/2-13	32-0004	8
2	RONDELLE PLATE / FLAT WASHER 1/2	33-0016	8
1	BOULON EN "U" 1/2-13 x 5"	31-1016	4
Item	DESCRIPTION	No. Dessins	Qté

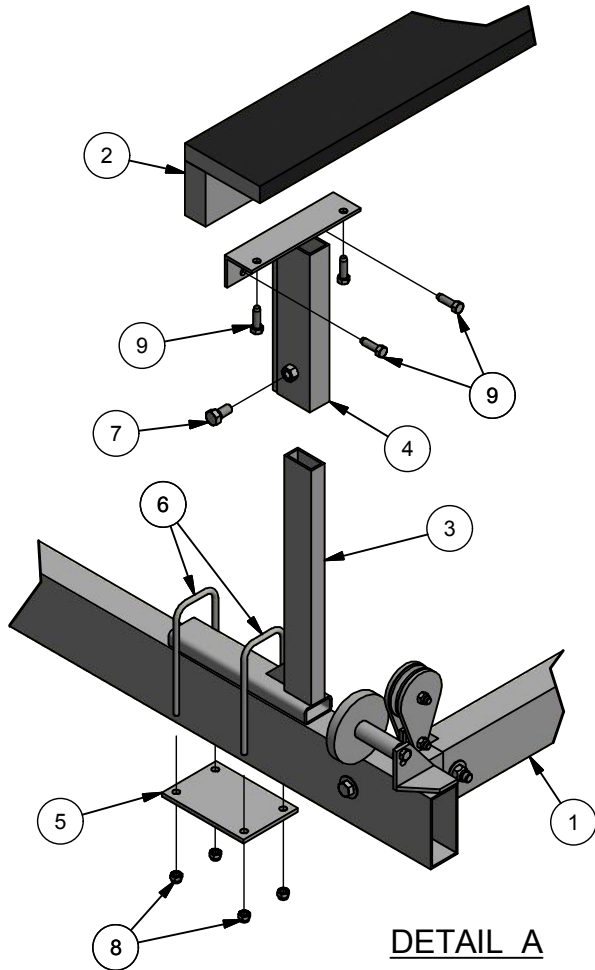
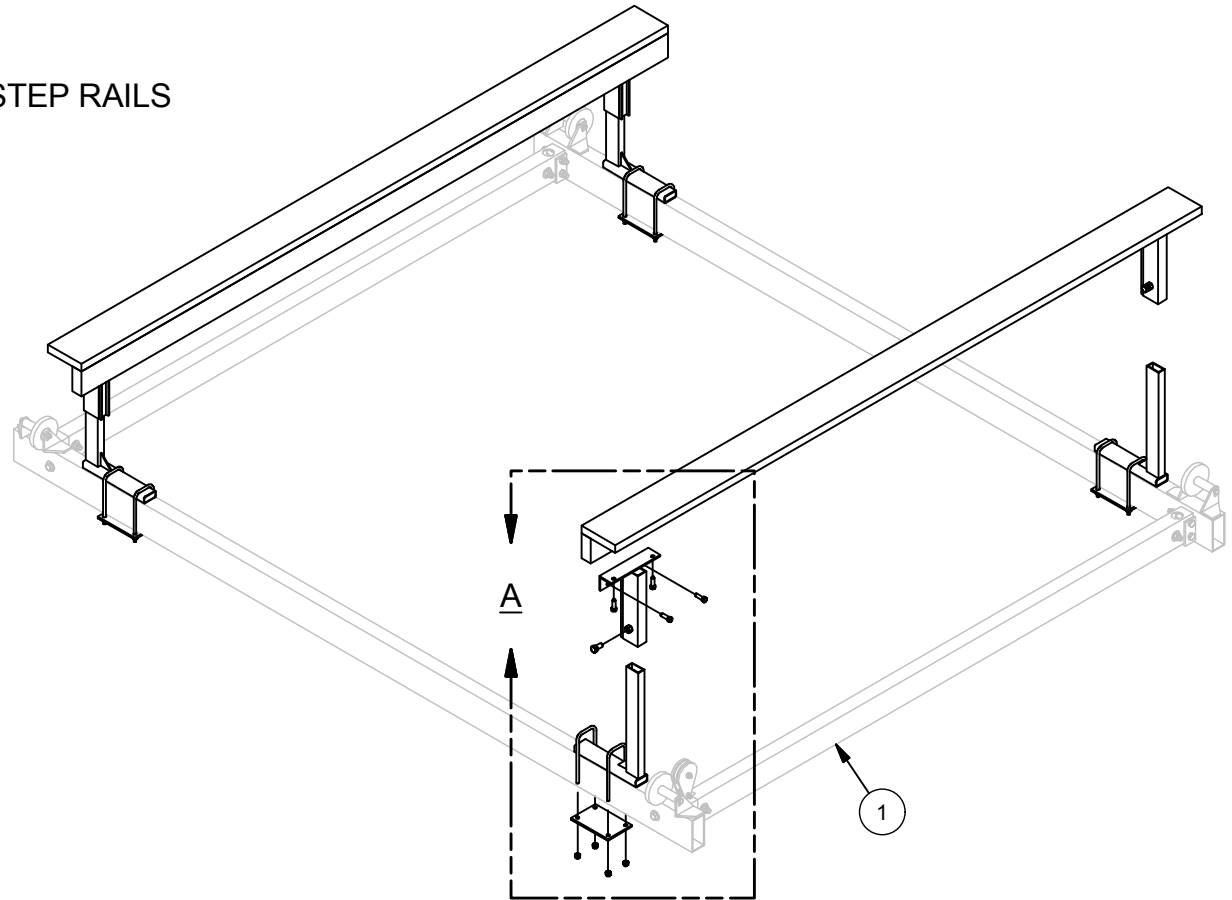


WWW.DOCKS.COM

# 60-2035

GM18102

GUIDE DE COTÉ / STEP RAILS



DETAIL A

9	TIRE FOND 3/8 x 1-1/4" / LAG BOLT 3/8 x 1-1/4"	31-1012	16
8	ECROU NYLON / LOCK NUT 3/8-16	32-0003	16
7	BOULON / BOLT 1/2-13 x 1"	31-0303	4
6	BOULON EN "U" / "U" BOLT 3/8-16 x 6-1/2"	31-1017	8
5	PLAQUE / PLATE 4" x 6"	10-3017	4
4	TUBE EN "T" / "T" TUBING	40-5003	4
3	TUBE EN "L" / "L" TUBING	40-5002	4
2	GUIDE EN "L" 8' / 8' STEP	58-0006	2
1	LIT CENTRAL / CENTRAL BED		1
Item	DESCRIPTION	No. Dessins	Qté