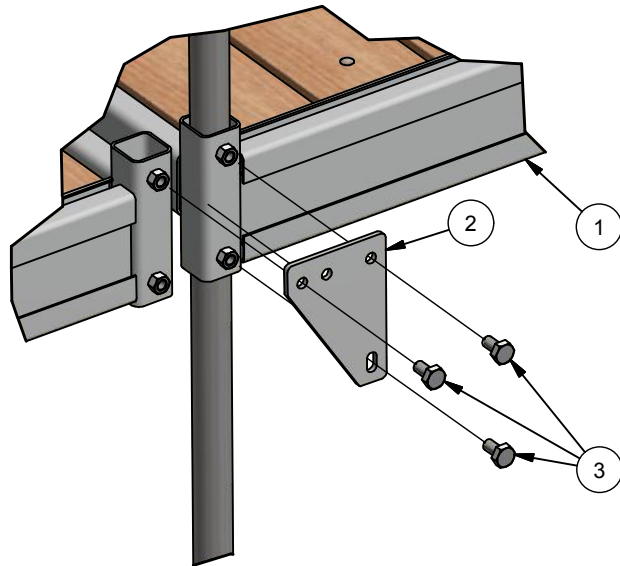
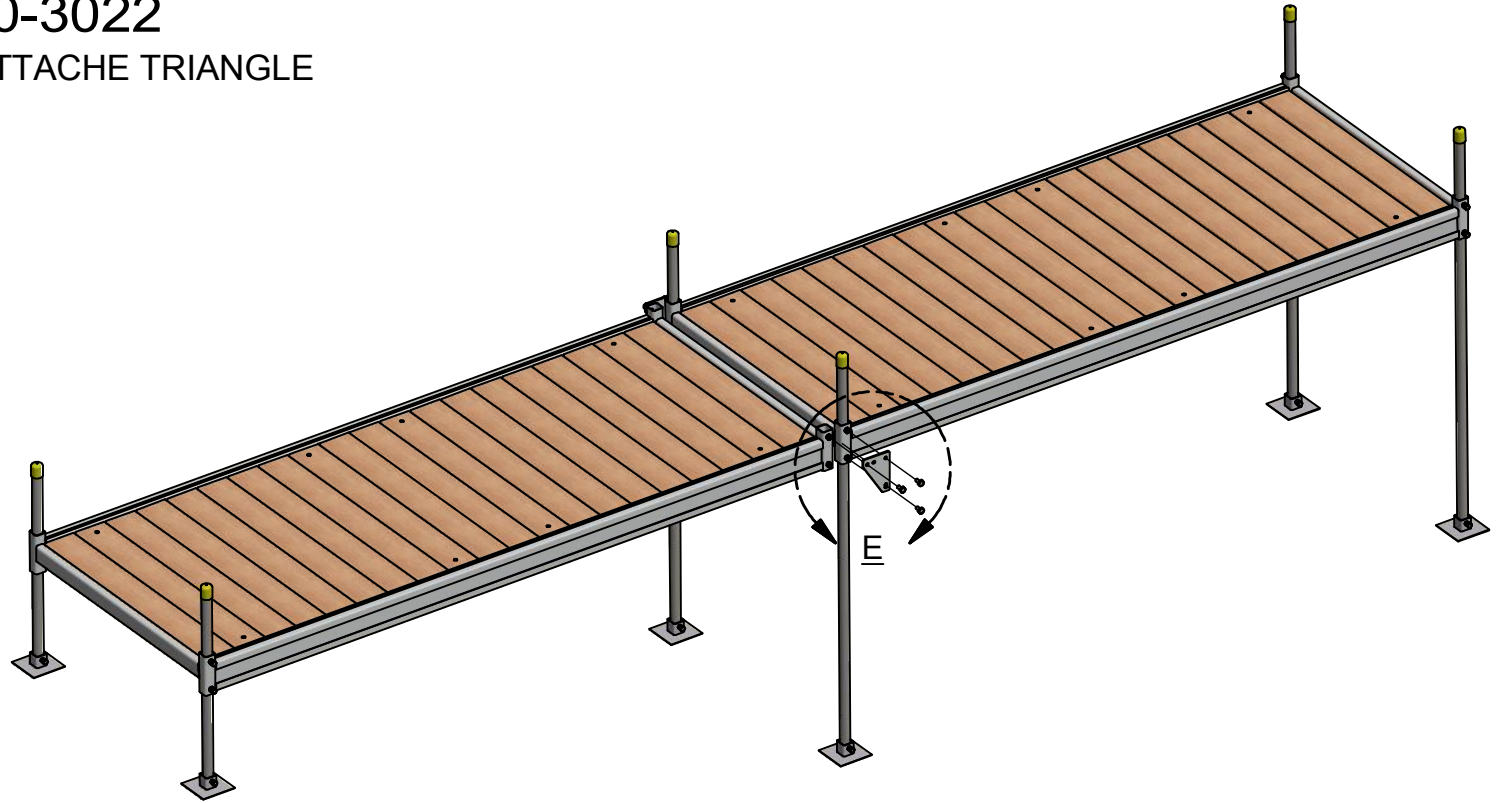


WWW.DOCKS.COM

10-3022 ATTACHE TRIANGLE



DETAIL E

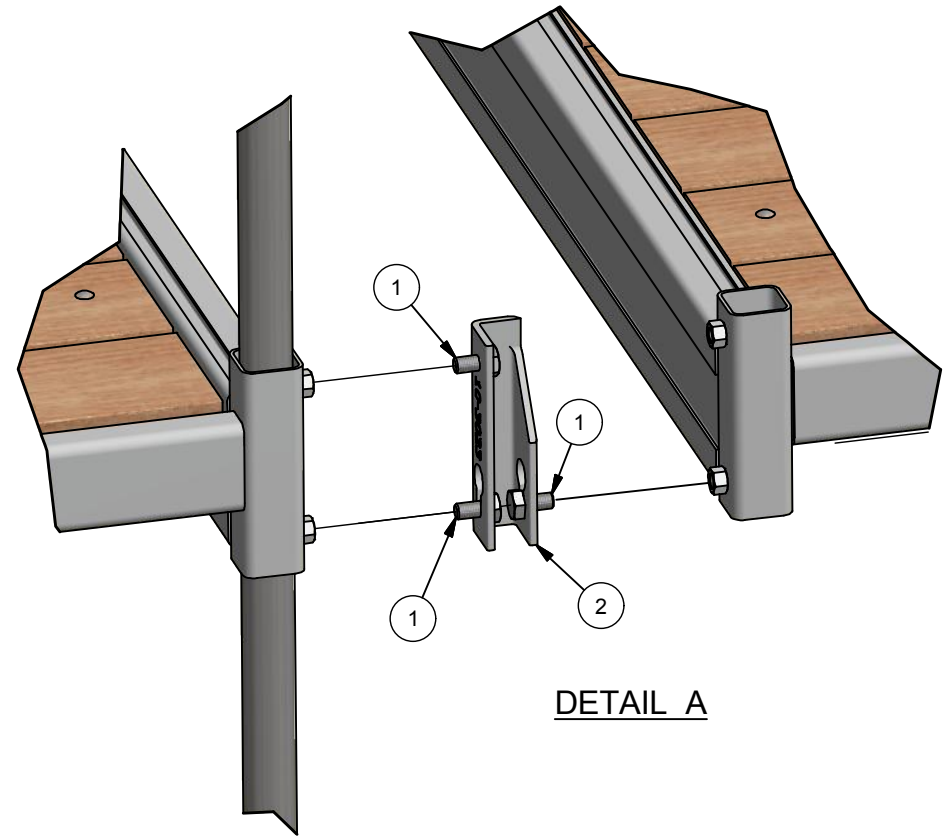
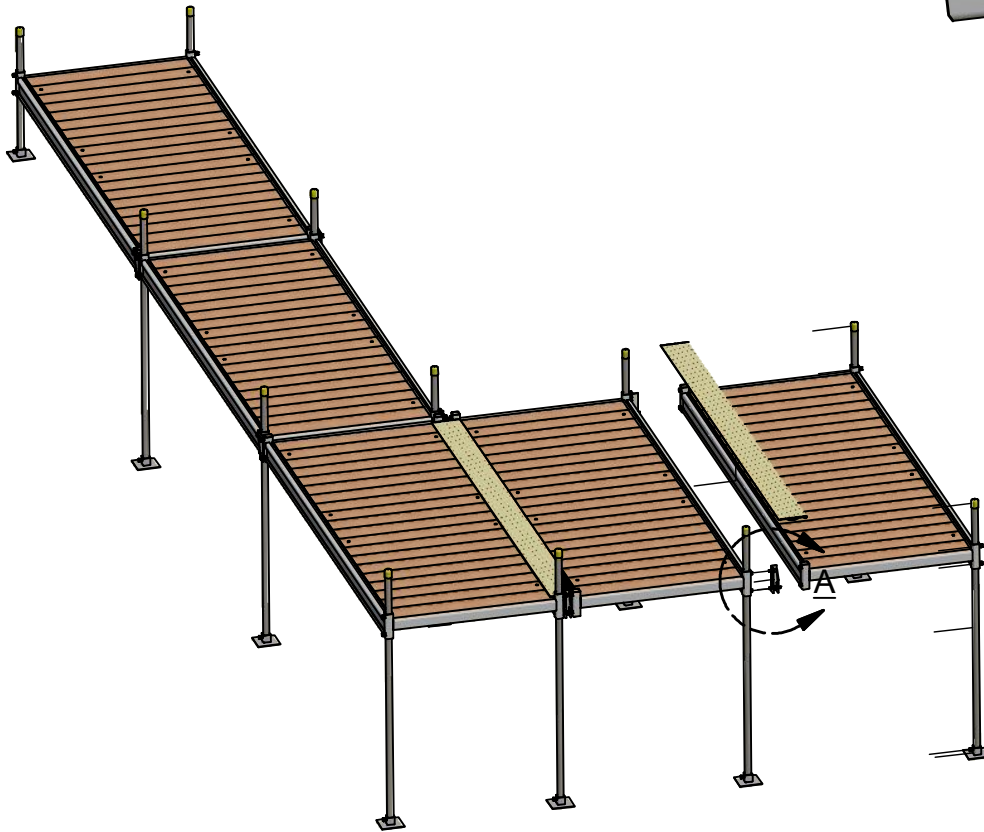
3	BOULON / BOLT 1/2-13 x 1"	31-0303	3
2	ATTACHE TRIANGLE / TRIANGLE CONNECTOR	10-3022	1
Item	DESCRIPTION	No. Dessins	Qté



WWW.DOCKS.COM

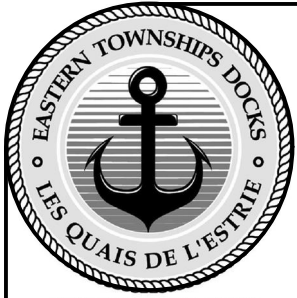
10-3023

ATTACHE PATIO GAUCHE LEFT PATIO CONNECTOR



DETAIL A

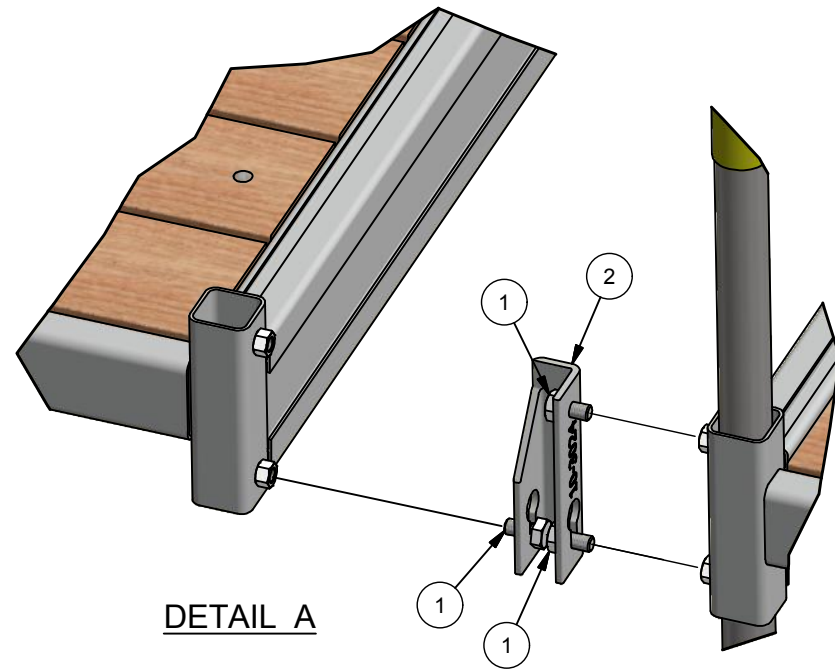
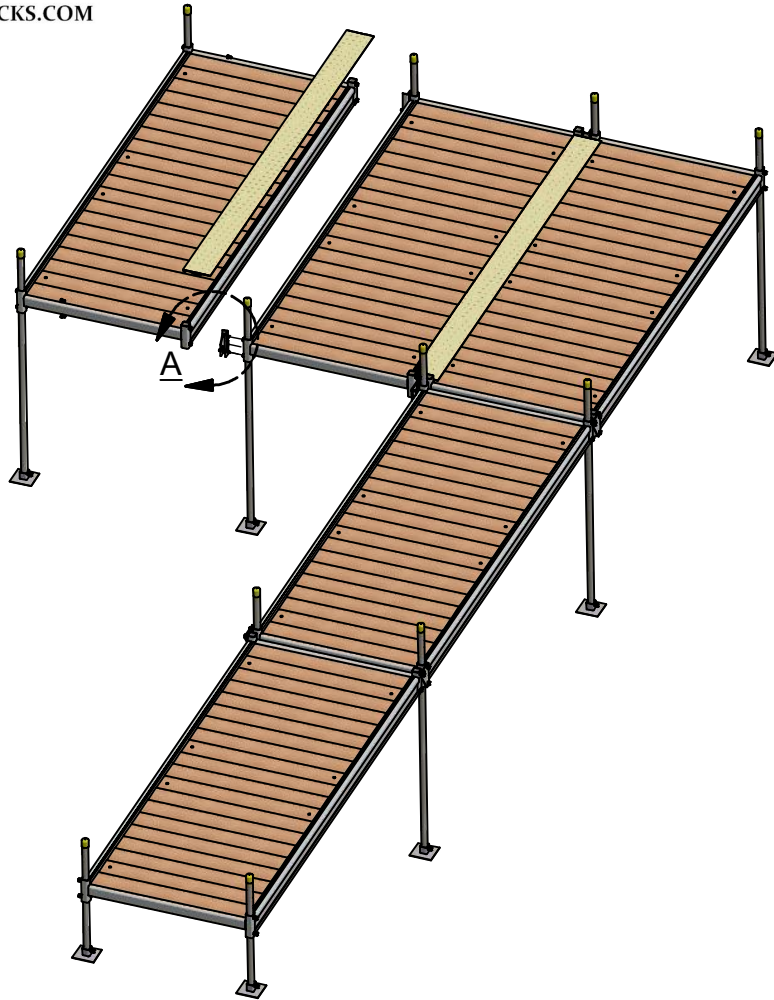
2	ATTACHE PATIO GAUCHE / LEFT PATIO CONNECTOR	10-3023	1
1	BOULON / BOLT 1/2-13 x 1"	31-0303	3
Item	DESCRIPTION	No. Dessins	Qté



WWW.DOCKS.COM

10-3024

ATTACHE PATIO DROIT RIGHT PATIO CONNECTOR



DETAIL A

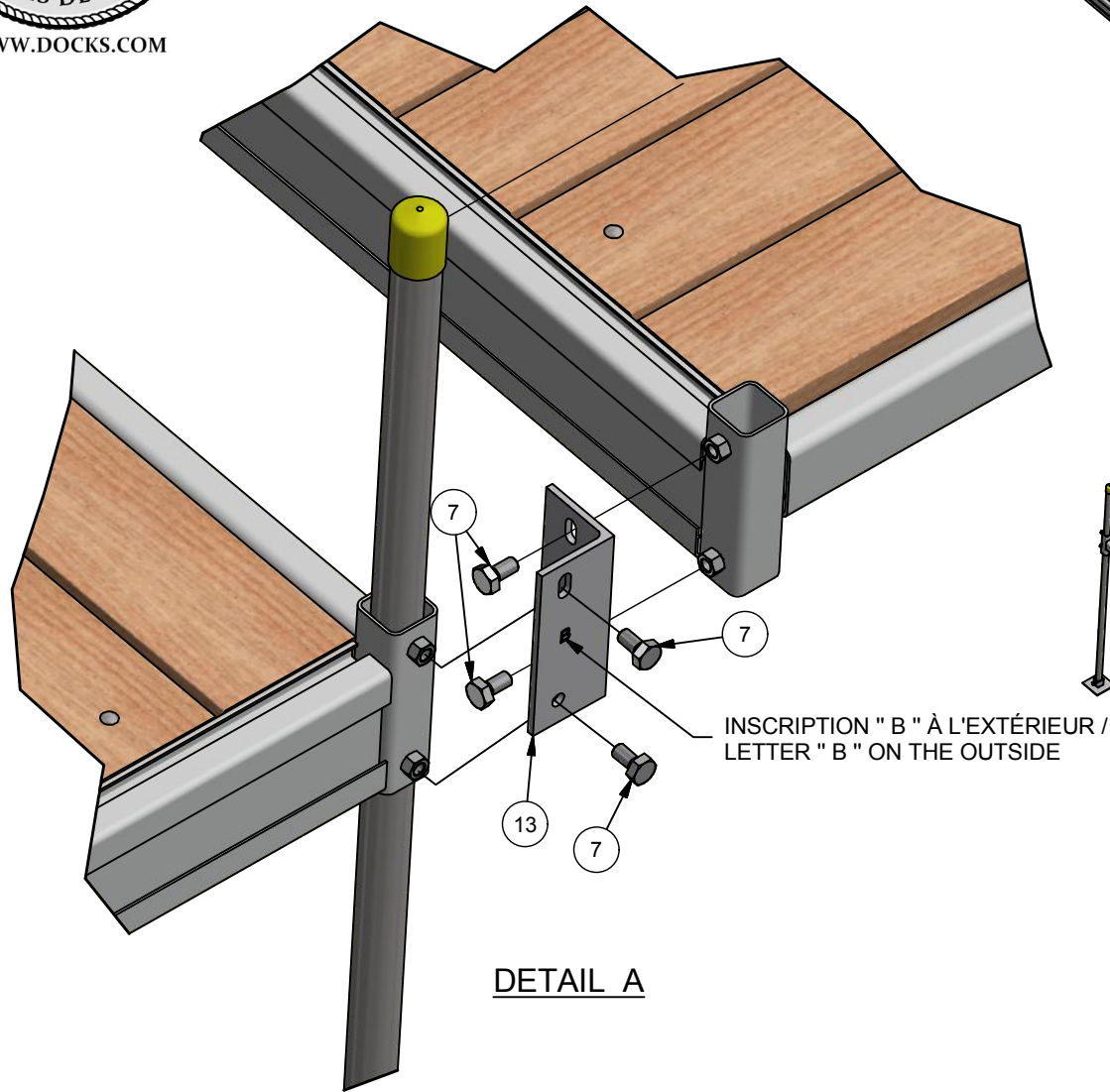
2	ATTACHE PATIO DROIT / RIGHT PATIO CONNECTOR	10-3024	1
1	BOULON / BOLT 1/2-13 x 1"	31-0303	3
Item	DESCRIPTION	No. Dessins	Qté



WWW.DOCKS.COM

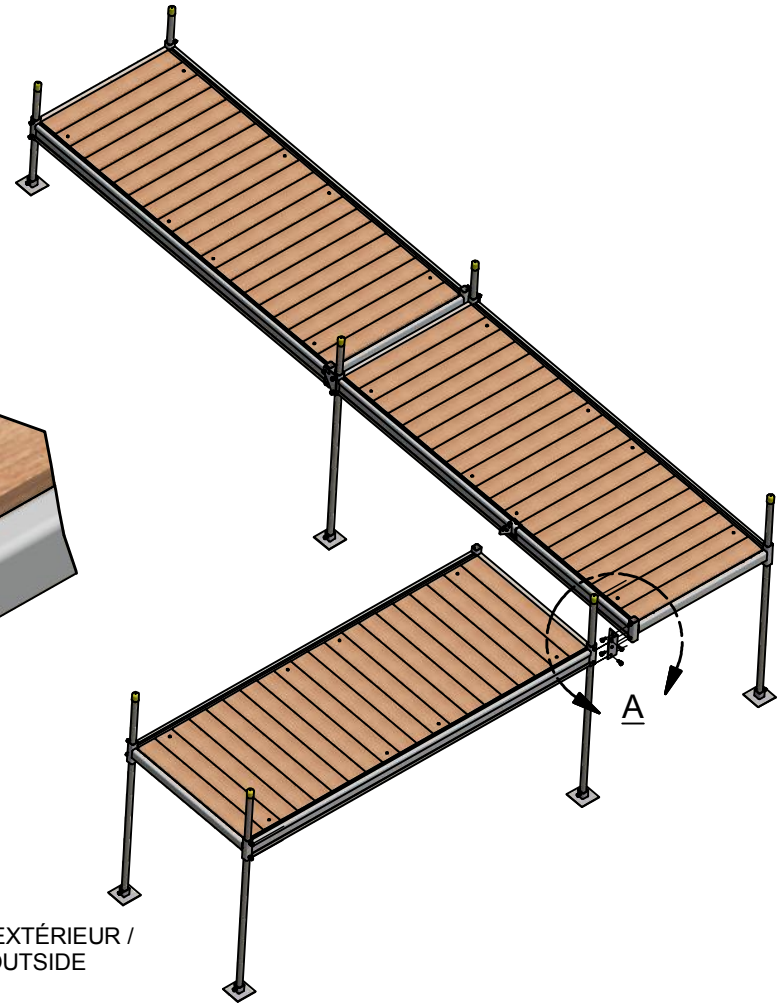
21-1040

ATTACHE PATIO L L PATIO CONNECTOR



INSCRIPTION " B " À L'EXTÉRIEUR /
LETTER " B " ON THE OUTSIDE

DETAIL A



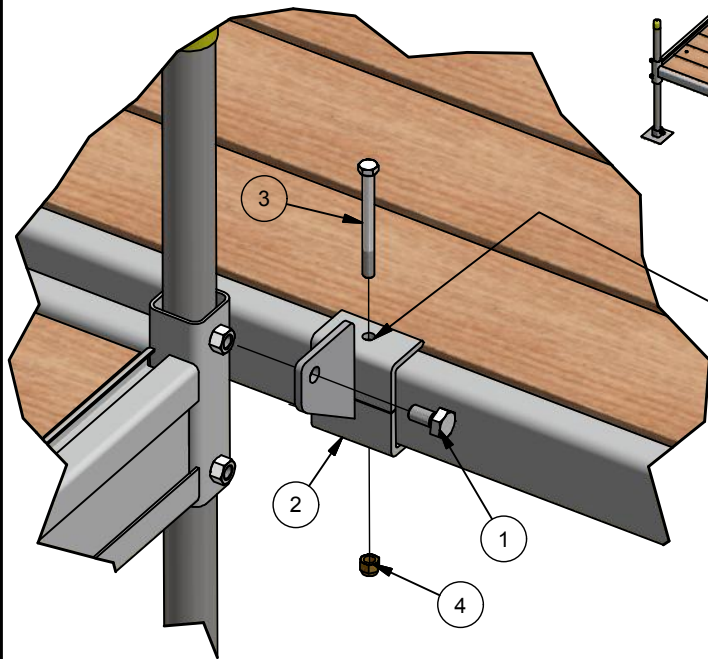
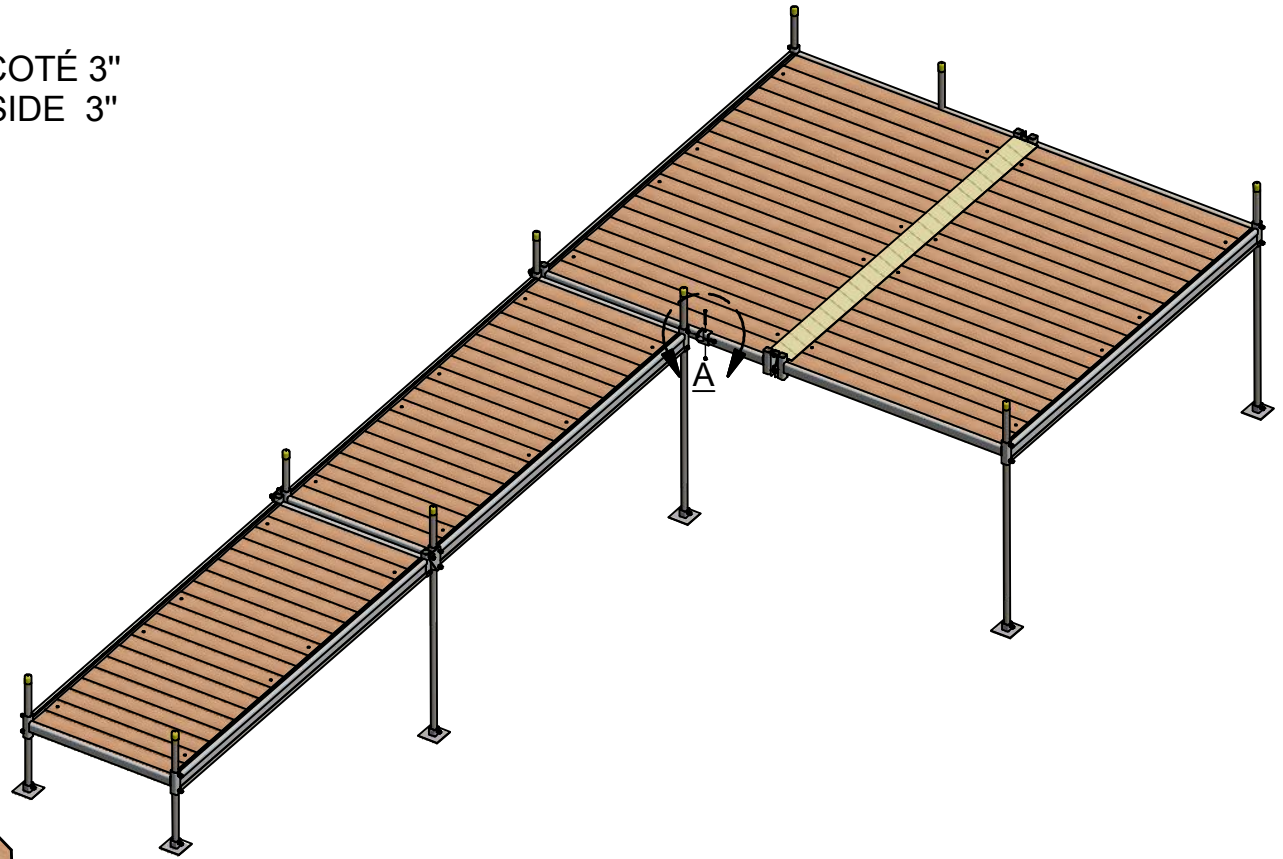
13	ATTACHE PATIO L / L PATIO CONNECTOR	21-1040	1
7	BOULON / BOLT 1/2-13 x 1"	31-0303	4
Item	DESCRIPTION	No. Dessins	Qté



WWW.DOCKS.COM

40-5022

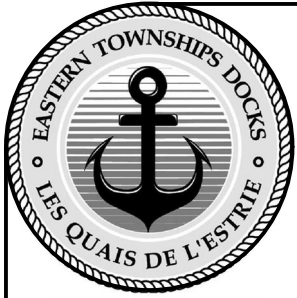
ATTACHE DE COTÉ 3" CONNECTOR SIDE 3"



TROU Ø7/16" À PERCER /
Ø7/16" HOLE TO DRILL

DETAIL A

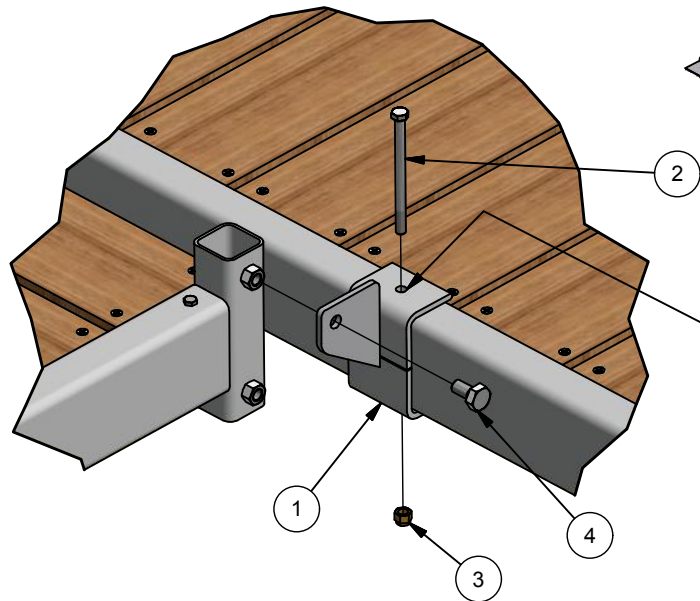
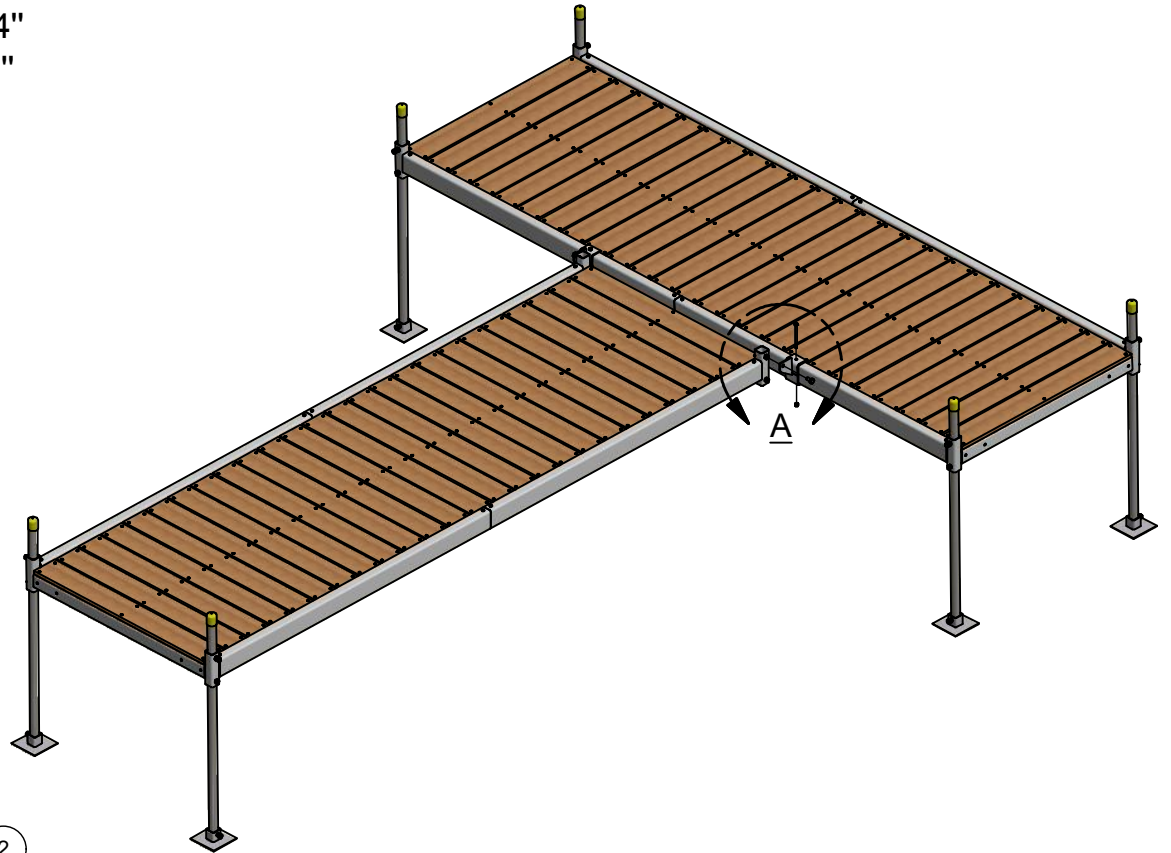
4	ECROU NYLON / LOCK NUT 3/8-16	32-0003	1
3	BOULON / BOLT 3/8-16 x 4"	31-0215	1
2	ATTACHE DE COTÉ / CONNECTOR SIDE 3"	40-5022	1
1	BOULON / BOLT 1/2-13 x 1"	31-0303	16
Item	DESCRIPTION	No. Dessins	Qté



WWW.DOCKS.COM

40-5023

ATTACHE DE COTÉ 4" CONNECTOR SIDE 4"



TROU Ø7/16 À PERCER /
Ø7/16" HOLE TO DRILL

DETAIL A

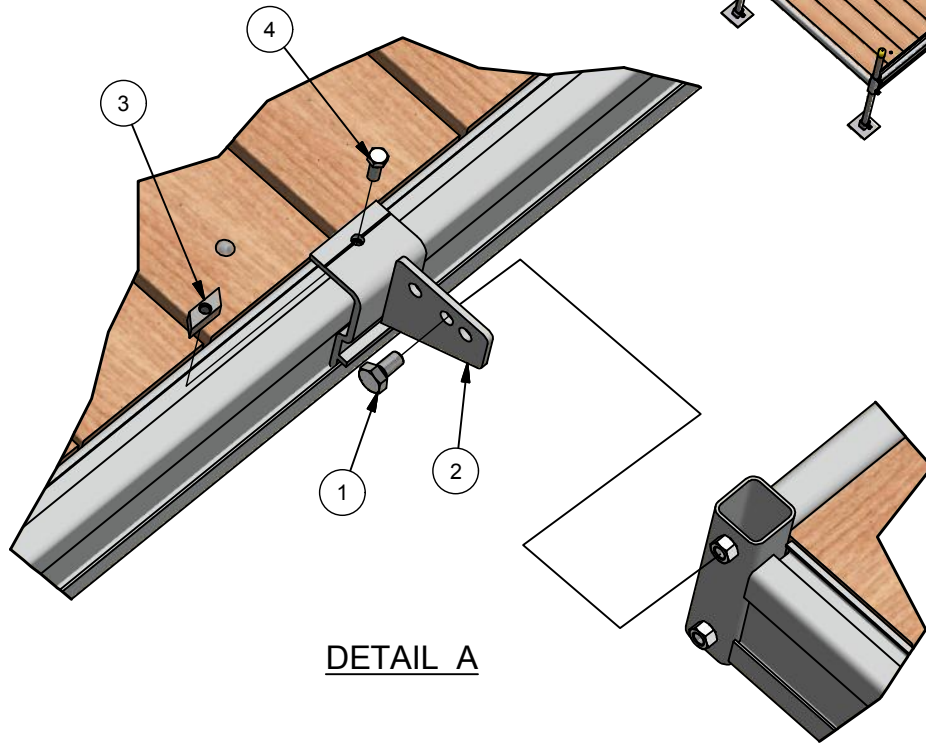
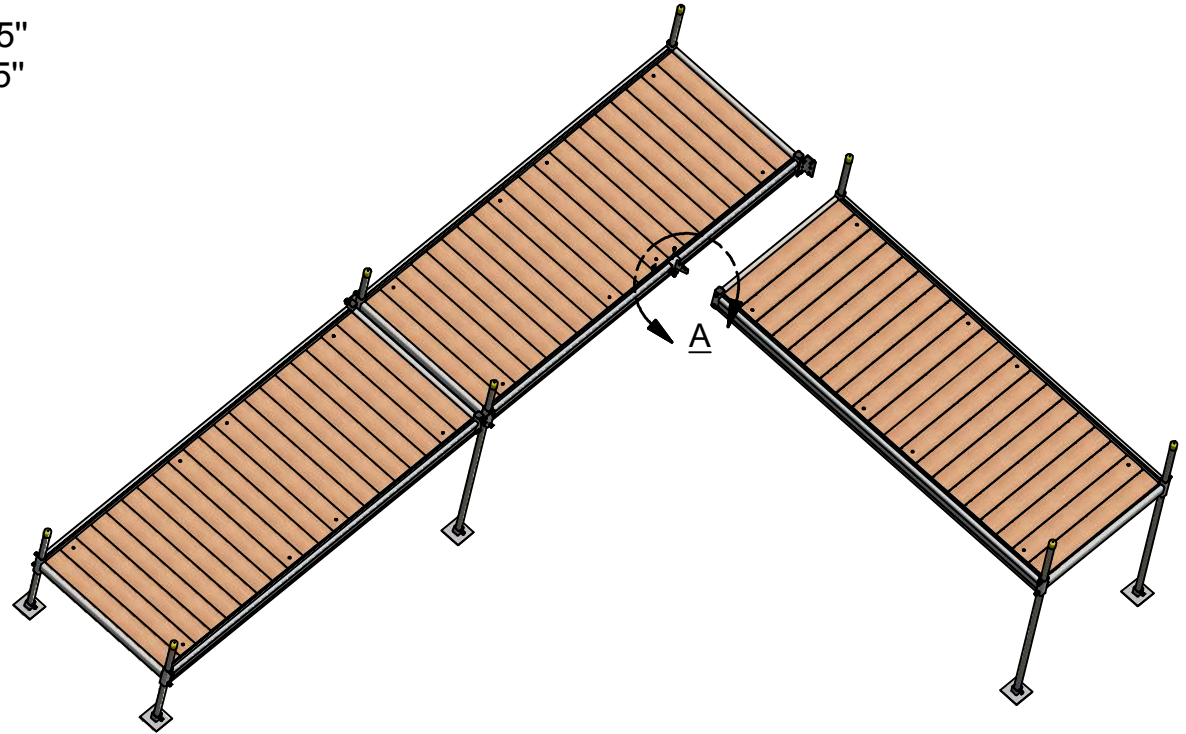
4	BOULON / BOLT 1/2-13 x 1"	31-0303	2
3	ECROU NYLON / LOCK NUT 3/8-16	32-0003	2
2	BOULON / BOLT 3/8-16 x 5"	31-0219	2
1	ATTACHE DE COTÉE 4" / CONNECTOR SIDE 4"	21-1036	4
Item	DESCRIPTION	No. Dessins	Qté



WWW.DOCKS.COM

40-5024

ATTACHE DE COTÉ 5" CONNECTOR SIDE 5"



DETAIL A

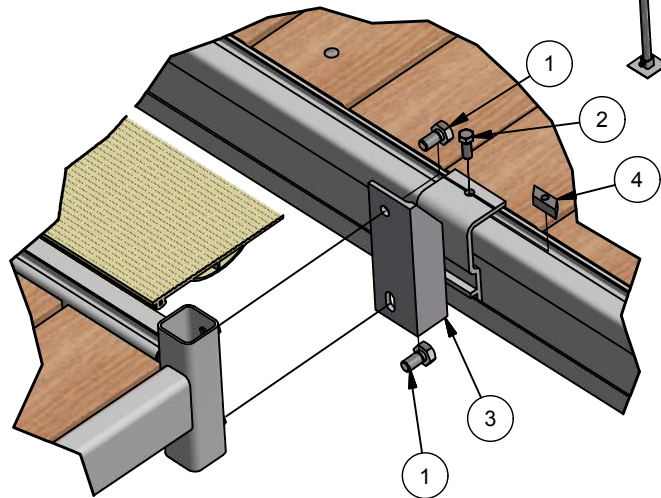
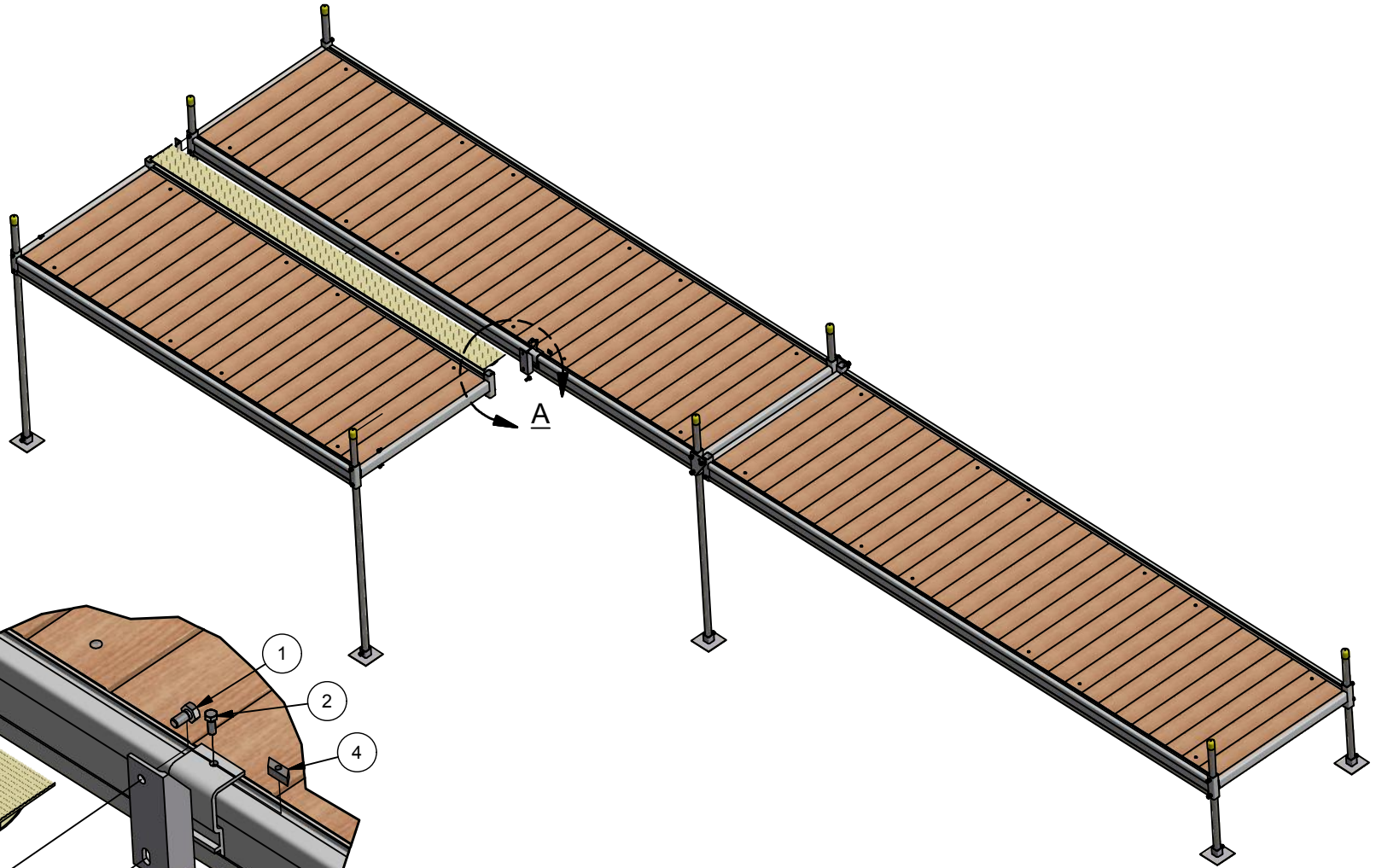
4	BOULON / BOLT 3/8"-16 x 1"	31-0203	1
3	LOCKET SUR ATTACHE / LOCK FOR CONNECTOR	21-1037-SS	1
2	ATTACHE DE COTÉ / CONNECTOR SIDE 5"	40-5024	1
1	BOULON / BOLT 1/2-13 x 1"	31-0303	1
Item	DESCRIPTION	No. Dessins	Qté



WWW.DOCKS.COM

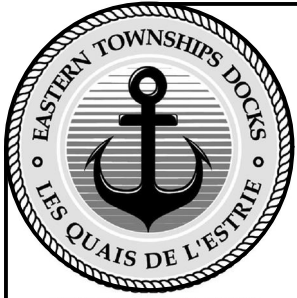
40-5025

ATTACHE DE COTÉ 5" L GAUCHE 5" L LEFT SIDE CONNECTOR



DETAIL A

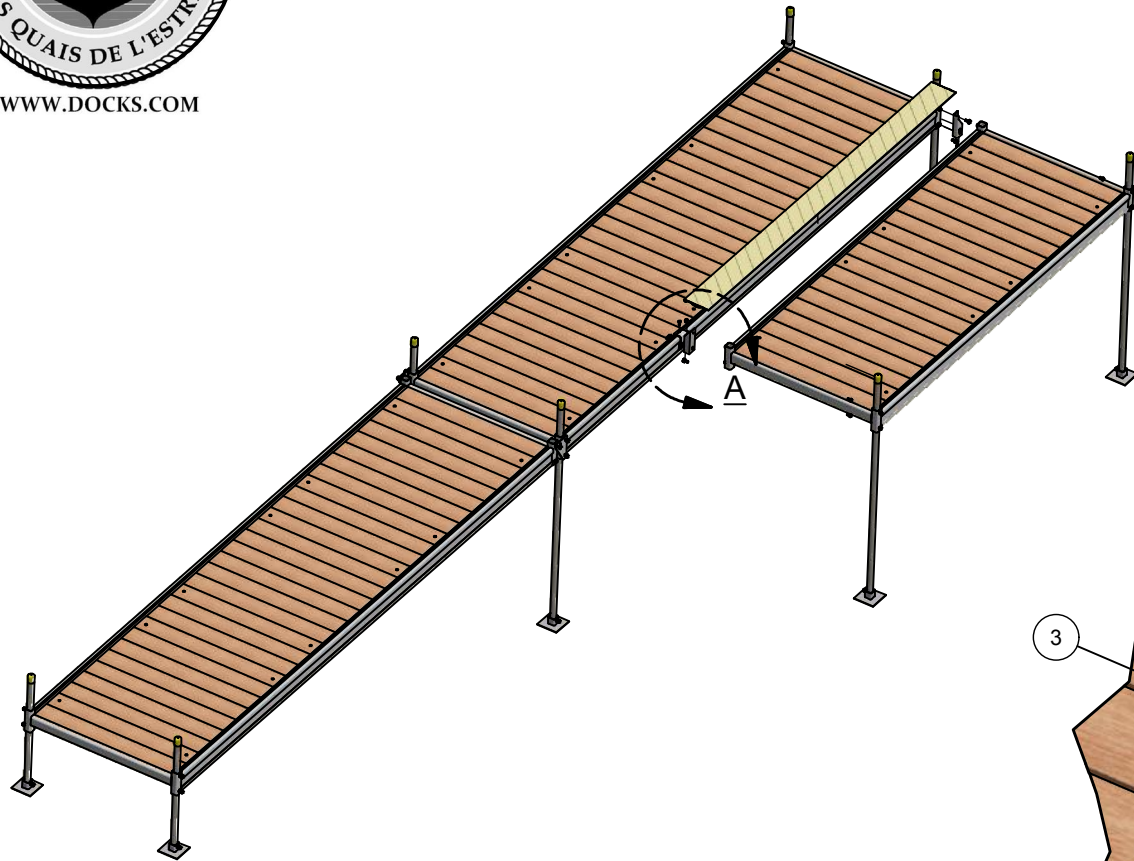
4	LOCKET SUR ATTACHE / LOCK FOR CONNECTOR	21-1037-SS	1
3	ATTACHE DE COTÉ 5" L GAUCHE / 5" L LEFT SIDE CONNECTOR	40-5025	1
2	BOULON / BOLT 3/8"-16 x 1"	31-0203	1
1	BOULON / BOLT 1/2-13 x 1"	31-0303	2
Item	DESCRIPTION	No. Dessins	Qté



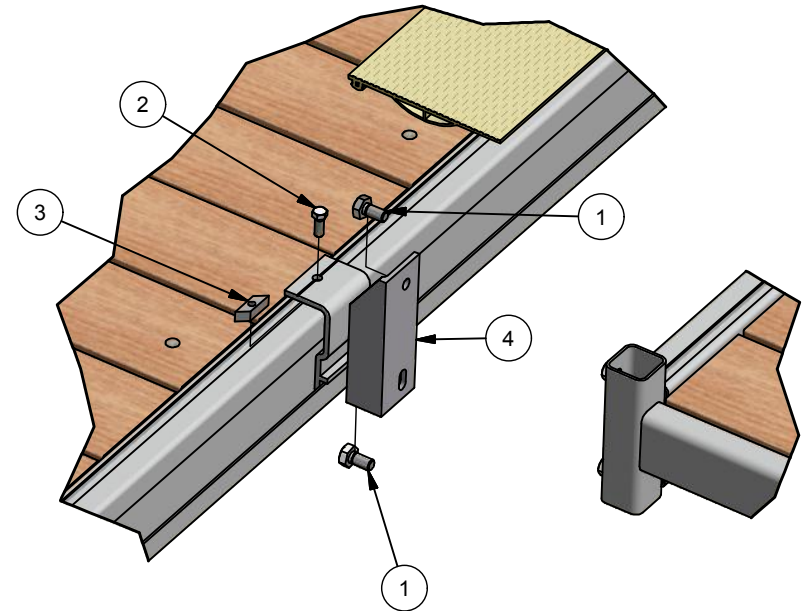
WWW.DOCKS.COM

40-5026

ATTACHE DE COTÉ 5" L DROIT 5" L RIGHT SIDE CONNECTOR



DETAIL A



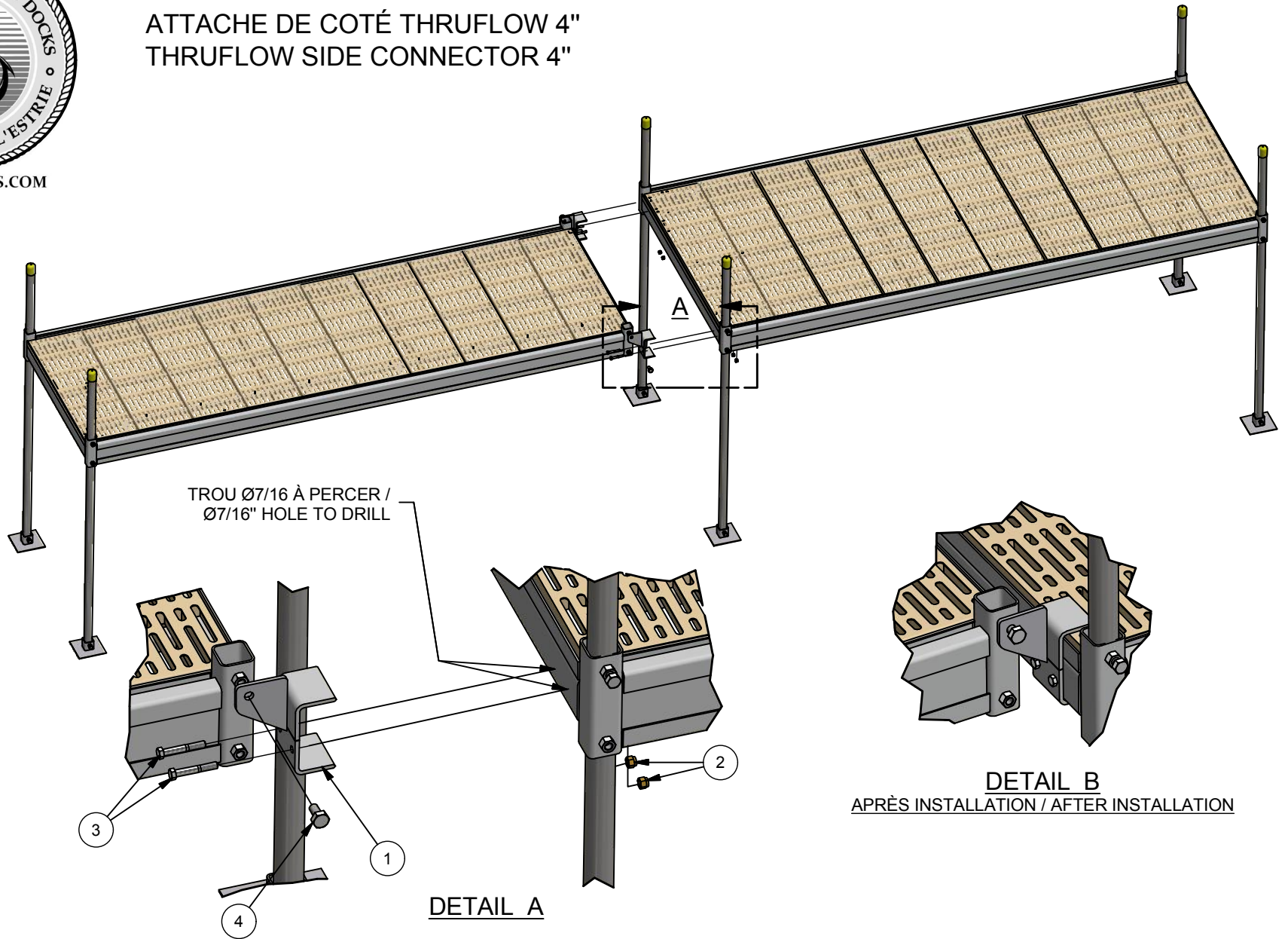
4	ATTACHE DE COTÉ 5" L DROIT / 5" L RIGHT SIDE CONNECTOR	40-5026	1
3	LOCKET SUR ATTACHE / LOCK FOR CONNECTOR	21-1037-SS	1
2	BOULON / BOLT 3/8"-16 x 1"	31-0203	1
1	BOULON / BOLT 1/2-13 x 1"	31-0303	2
Item	DESCRIPTION	No. Dessins	Qté



WWW.DOCKS.COM

40-5108

ATTACHE DE COTÉ THRUFLOW 4" THRUFLOW SIDE CONNECTOR 4"



TROU Ø7/16 À PERCER /
Ø7/16" HOLE TO DRILL

DETAIL B
APRÈS INSTALLATION / AFTER INSTALLATION

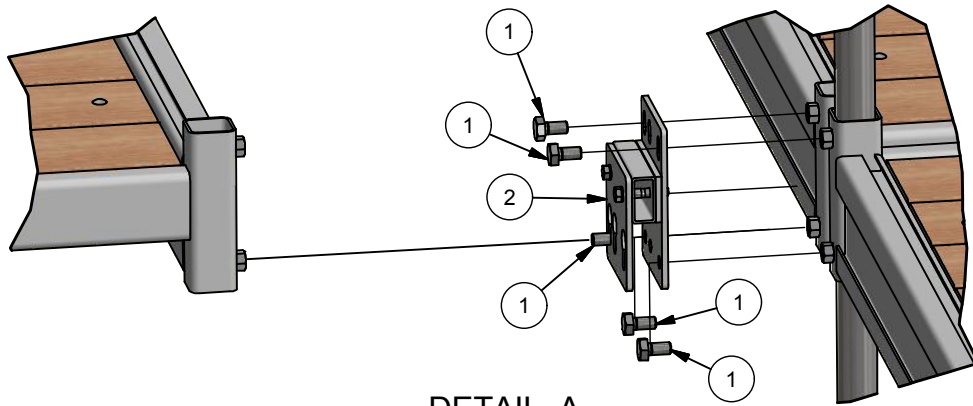
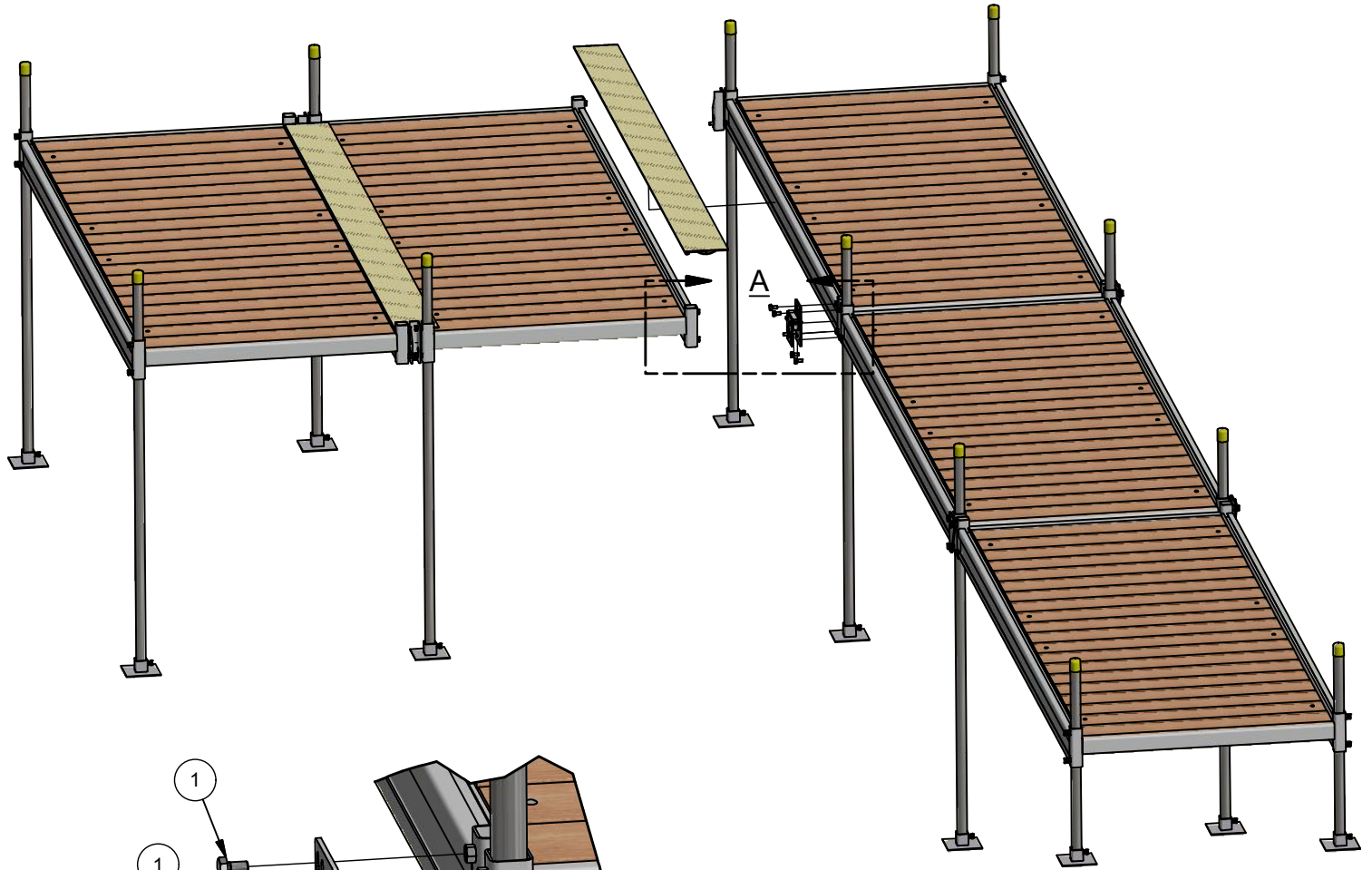
4	BOULON / BOLT 1/2-13 x 1"	31-0303	2
3	BOULON / BOLT 3/8-16 x 2 1/2"	31-0209	4
2	ECROU NYLON / LOCK NUT 3/8-16	32-0003	4
1	ATTACHE DE COTÉ THRUFLOW / THRUFLOW SIDE CONNECTOR 4"	40-5108	2
Item	DESCRIPTION	No. Dessins	Qté



WWW.DOCKS.COM

58-0015

ATTACHE PATIO CARRÉ SQUARE PATIO CONNECTOR



DETAIL A

2	ATTACHE PATIO CARRÉ / SQUARE PATIO CONNECTOR	58-0015	1
1	BOULON / BOLT 1/2-13 x 1"	31-0303	5
Item	DESCRIPTION	No. Dessins	Qté



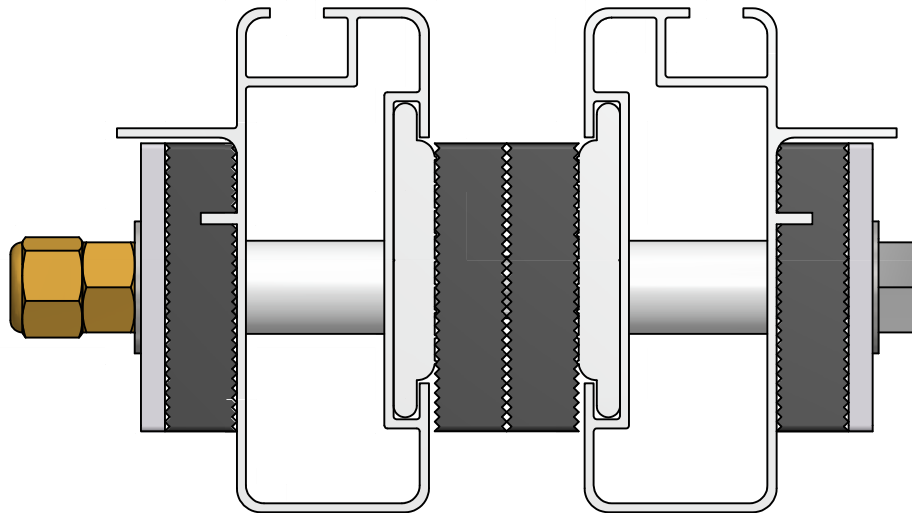
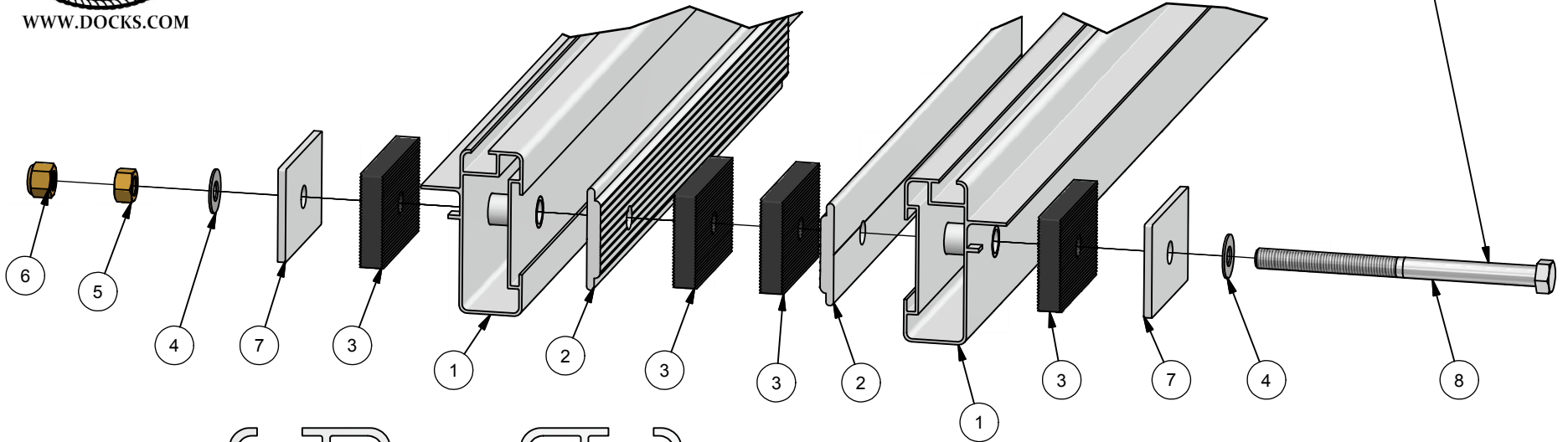
WWW.DOCKS.COM

70-3001

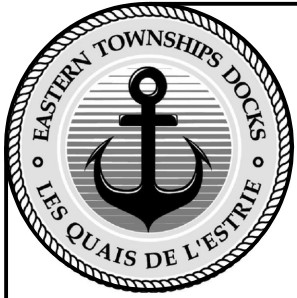
PENTURE CAOUTCHOUC

RUBBER HINGE

LONGUEUR DU BOULON PEUT VARIER EN FONCTION DU CHASSIS DE QUAI UTILISÉ
 BOLT LENGTH MAY VARY DEPENDING ON THE DOCK FRAME USED



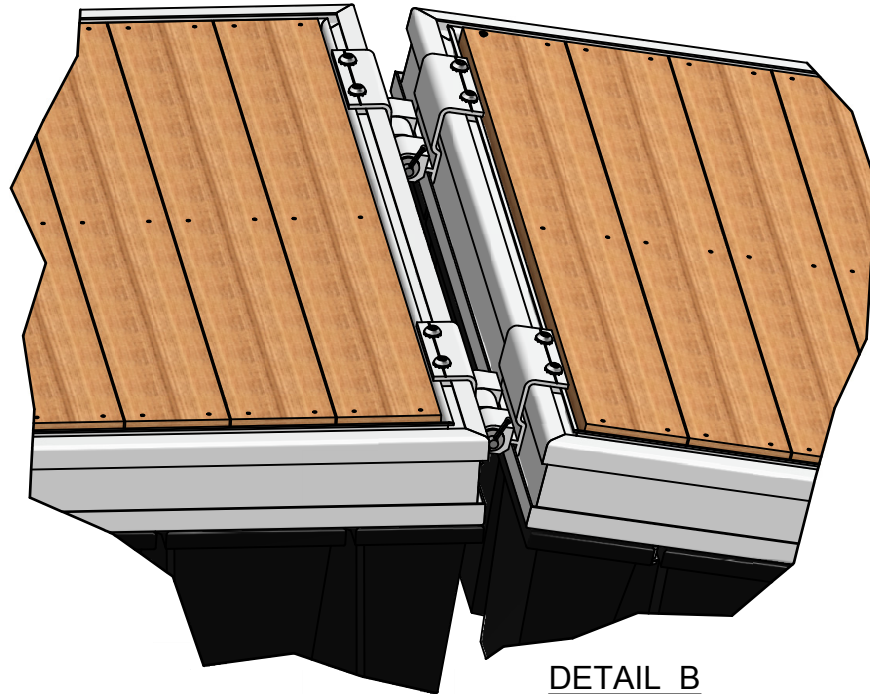
8	BOULON / BOLT 5/8-11 X 9"	31-0335	1
7	PLAQUE PENTURE CAOUTCHOUC	21-1052	2
6	ECROU NYLON / LOCK NUT 5/8-11	32-0016	1
5	ECROU HEXAGON / HEXAGON NUT 5/8"-11	32-0023	1
4	RONDELLE PLATE / FLAT WASHER 5/8 x 1-1/2	33-0005	2
3	CAOUTCHOUC / RUBBER 3" x 5"	21-3067	4
2	EXTRUSION / PROFILE MS 18928		2
1	CHASSIS QUAI FLOTTANT / FLOATING DOCK FRAME		2
Item	DESCRIPTION	No. Dessins	Qté



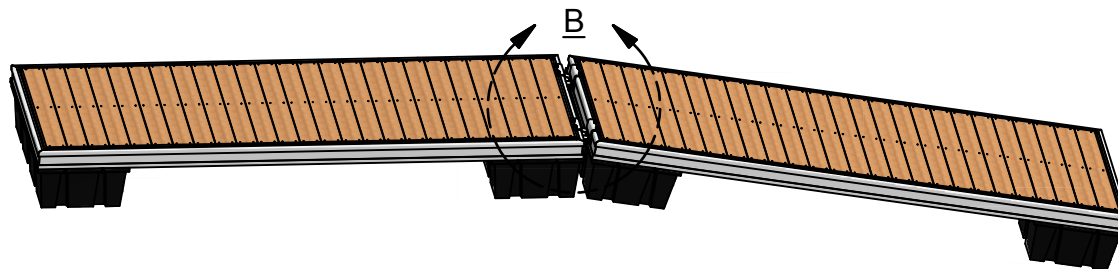
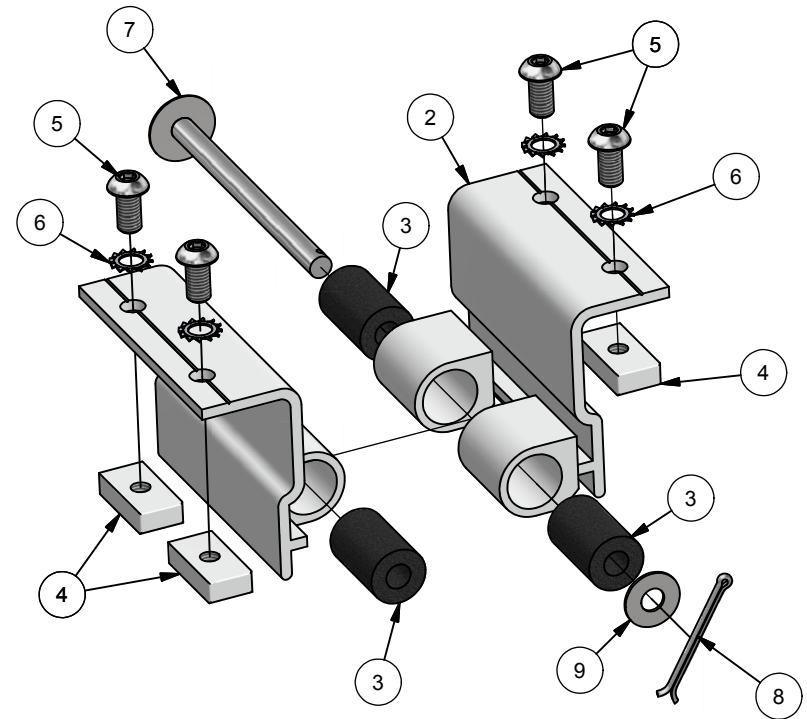
WWW.DOCKS.COM

70-3004

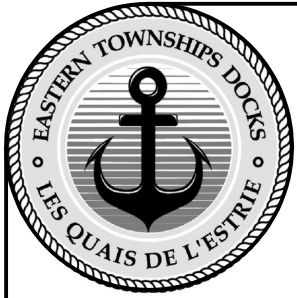
PENTURE GLISSIÈRE R2 ASSEMBLÉE ALUMINUM HINGE R2 ASSEMBLED



DETAIL B



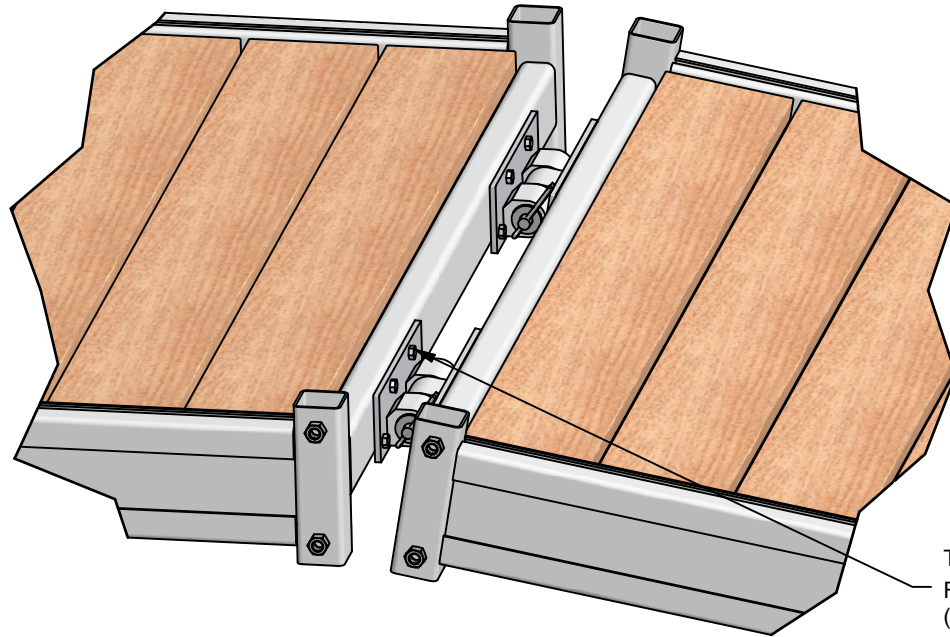
9	RONDELLE PLATE / FLAT WASHER 1/2	33-0004	1
8	GOUPILLE / COTTER PIN 3/16 x 2 1/2"	31-1029	1
7	TIGE INOXYDABLE / STAINLESS STEEL PIN 1/2	40-5049	1
6	RONDELLE FREIN À DENT / TOOTH LOCK WASHER 1/2	33-0019	4
5	BOULON A TETE BOMBÉ / BOLT ROUND HEAD 1/2 x 1"	31-0334	4
4	LOQUET A PENTURE GLISSIÈRE / HINGE SLIDING LOCK	21-1135	4
3	BUSHING ACETAL / ACETAL BUSHING	21-2006	3
2	PENTURE FEMELLE / FEMALE HINGE	40-5089	1
1	PENTURE MALE / MALE HINGE	40-5088	1
Item	DESCRIPTION	No. Dessins	Qté



WWW.DOCKS.COM

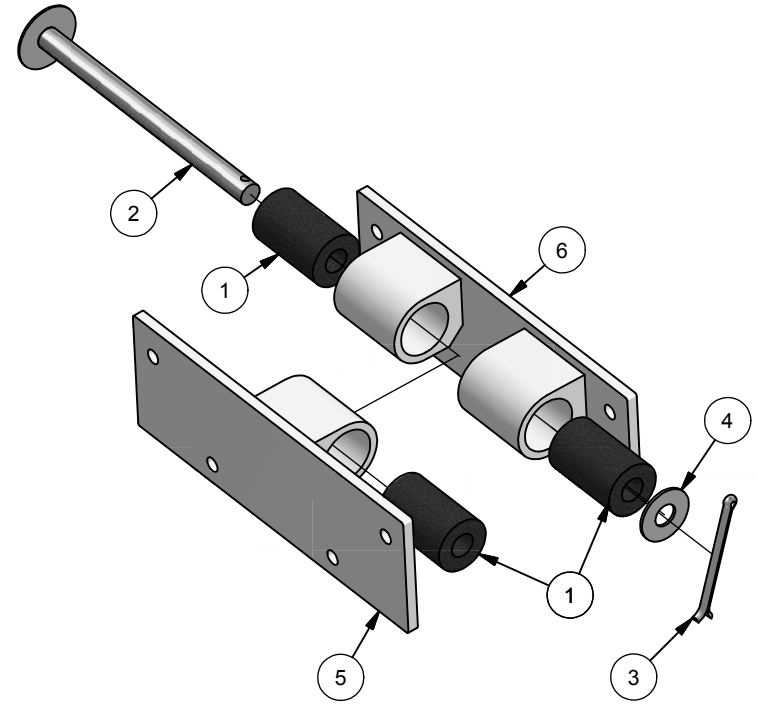
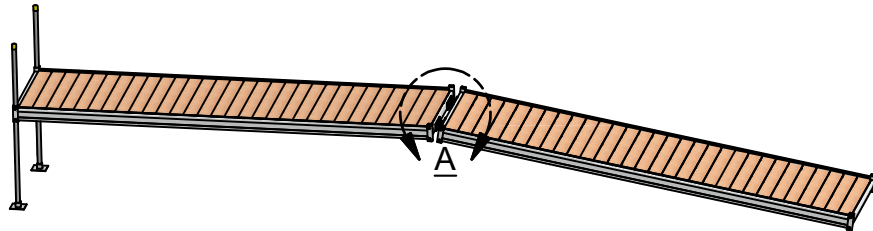
70-3056

PENTURE ALUM. 3" BOULONNÉE
ALUMINUM HINGE 3" BOLTED



TROUS À PERCER / HOLES TO DRILL $\varnothing 11/32$
FIXER AVEC BOULONS / FIX WITH BOLTS $3/8$
(16X)

DETAIL A



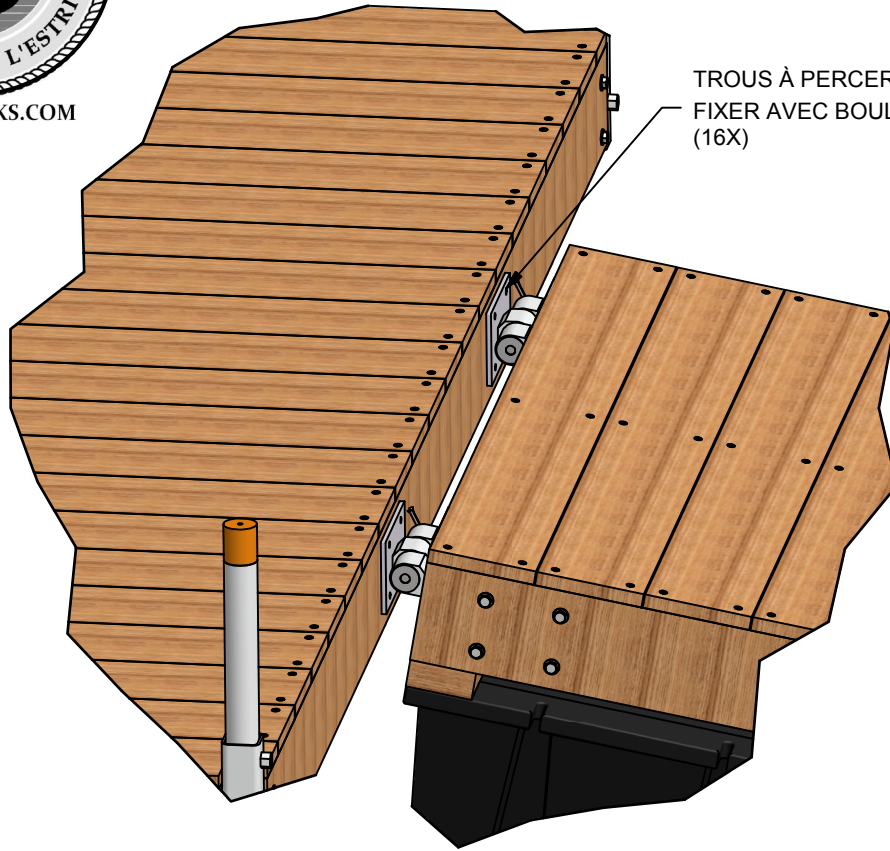
6	PENTURE FEMELLE / FEMALE HINGE 3"	40-5143	1
5	PENTURE MALE / MALE HINGE 3"	40-5142	1
4	RONDELLE PLATE / FLAT WASHER 1/2	33-0004	1
3	GOUPILLE / COTTER PIN 3/16 x 2 1/2"	31-1029	1
2	TIGE INOXYDABLE / STAINLESS STEEL PIN 1/2	40-5049	1
1	BUSHING ACETAL / ACETAL BUSHING	21-2006	3
Item	DESCRIPTION	No. Dessins	Qté



WWW.DOCKS.COM

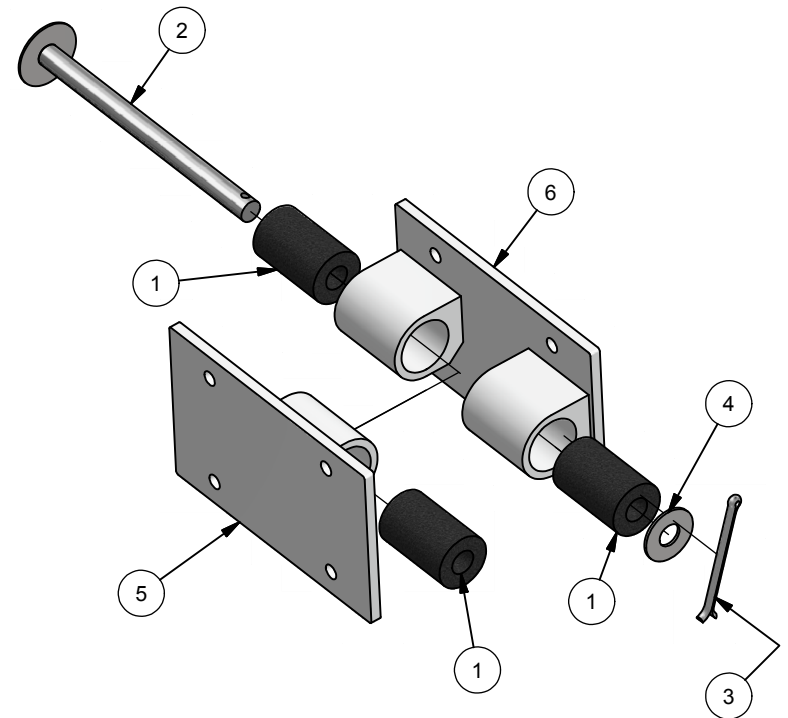
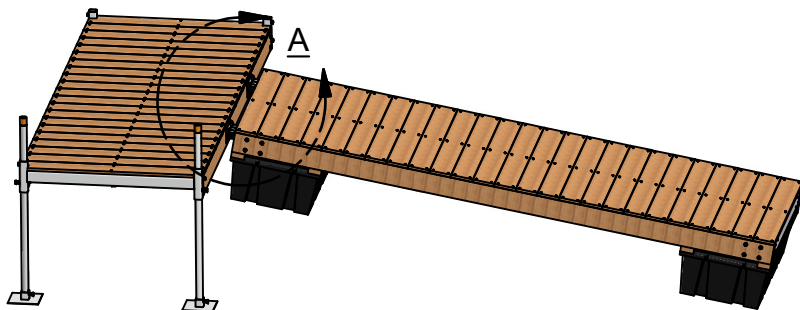
70-3057

PENTURE ALUM. 4" BOULONNÉE ALUM. HINGE 4" BOLTED

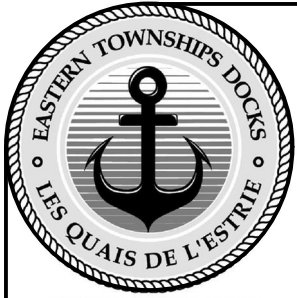


TROUS À PERCER / HOLES TO DRILL $\varnothing 11/32$
FIXER AVEC BOULONS / FIX WITH BOLTS 3/8
(16X)

DETAIL A



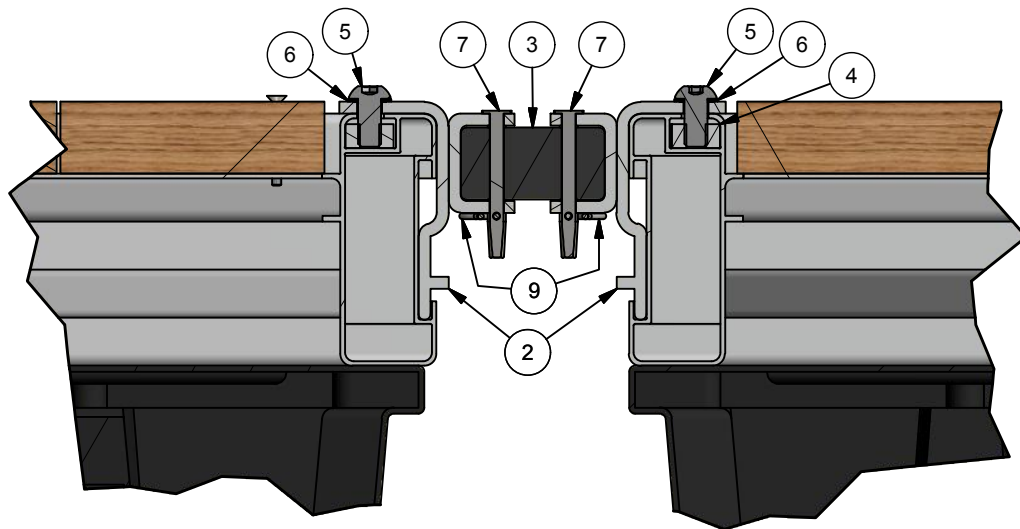
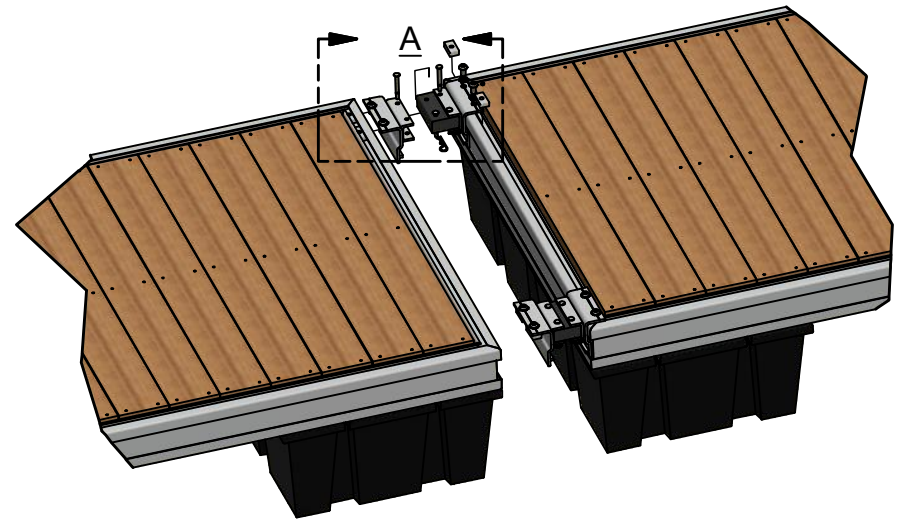
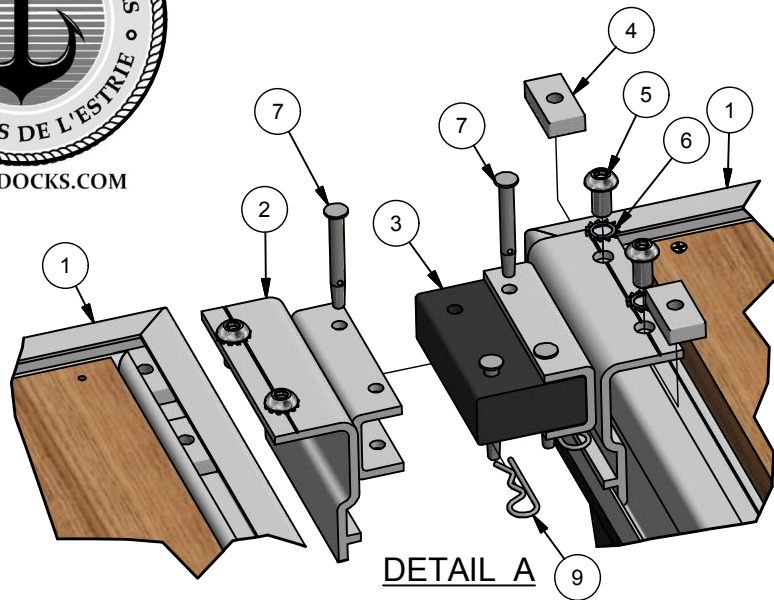
6	PENTURE FEMELLE / FEMALE HINGE	40-5048	1
5	PENTURE MÂLE / MALE HINGE	40-5047	1
4	RONDELLE PLATE / FLAT WASHER 1/2	33-0004	1
3	GOUPILLE / COTTER PIN 3/16 x 2 1/2"	31-1029	1
2	TIGE INOXYDABLE / STAINLESS STEEL PIN 1/2	40-5049	1
1	BUSHING ACETAL / ACETAL BUSHING	21-2006	3
Item	DESCRIPTION	No. Dessins	Qté



WWW.DOCKS.COM

70-3089

PENTURE CAOUTCHOUC R2 / RUBBER HINGE R2



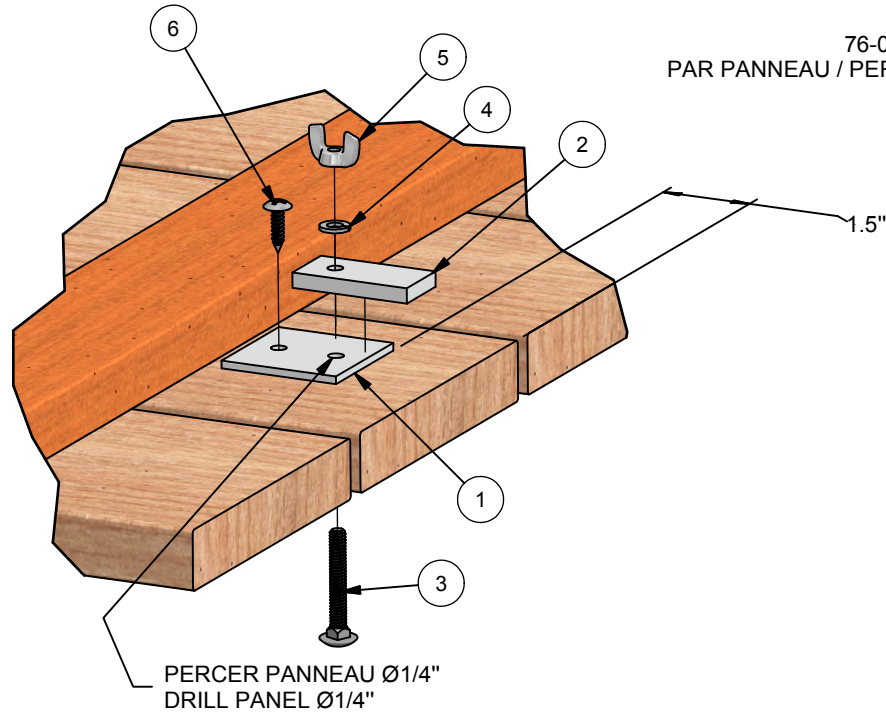
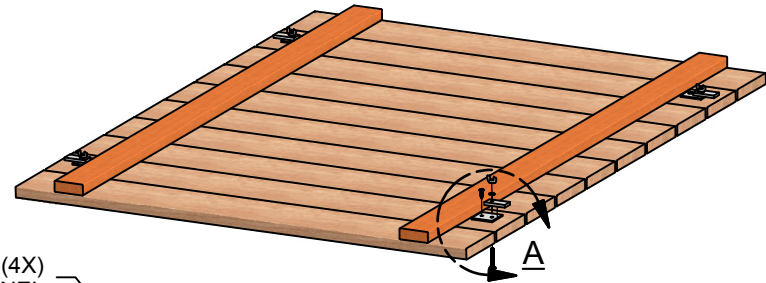
9	GOUPILLE / HITCH PIN	30-0003	8
7	TIGE PENTURE 3/8	10-3083	8
6	RONDELLE FREIN À DENT / TOOTH LOCK WASHER 1/2	33-0019	8
5	BOULON A TETE BOMBÉ / BOLT ROUND HEAD 1/2 x 1"	31-0334	8
4	LOQUET A PENTURE GLISSIERE / HINGE SLIDING LOCK	21-1135	8
3	CAOUTCHOUC PENTURE R2 / RUBBER R2 HINGE	10-3076	2
2	GLISSIERE PENTURE CAOUTCH. / SLIDER RUBBER HINGE	40-5155	4
1	QUAI FLOTTEUR / FLOATING DOCK		2
Item	DESCRIPTION	No. Dessins	Qté



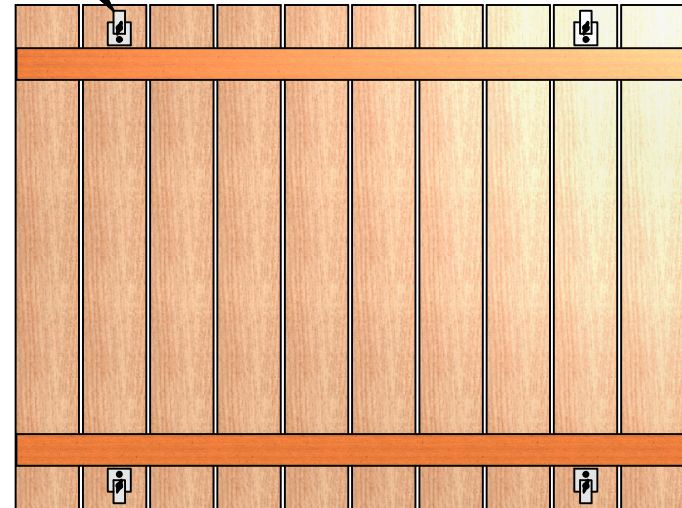
WWW.DOCKS.COM

76-0002

KIT LOQUET PANNEAU / PANEL LOCK KIT



76-0002 (4X)
PAR PANNEAU / PER PANEL



DETAIL A

6	VIS TRUSS PHILIPS #10 x 3/4" LG	31-2020	1
5	ÉCROU À OREILLE / WING NUT 1/4-20	31-1022	1
4	RONDELLE FREIN / LOCK WASHER 1/4"	33-0007	1
3	BOULON CARROSSERIE / CARRIAGE BOLT 1/4-20 x 1-3/4"	31-1021	1
2	LOQUET À PANNEAU / PANEL LOCK 1/4 x 1	21-1031	1
1	LOQUET À PANNEAU / PANEL LOCK 1/8 x 2	21-1032	1
Item	DESCRIPTION	No. Dessins	Qté



WWW.DOCKS.COM

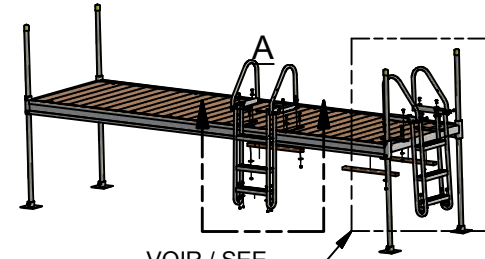
70-3082

ÉCHELLE PIVOTANTE / FOLDING LADDER

P1

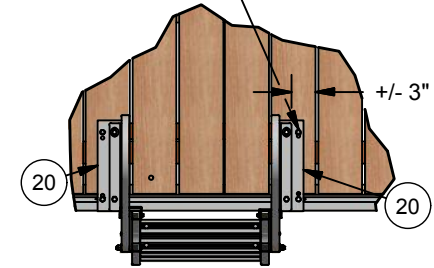
ALIGNER LA GOUPILLE AVEC LE TROU DE LA STRUCTURE
ALIGN LOCKING PIN WITH THE LADDER FRAME HOLE

VUE / VIEW
ÉCHELLE REPLIÉE /
FOLDED LADDER

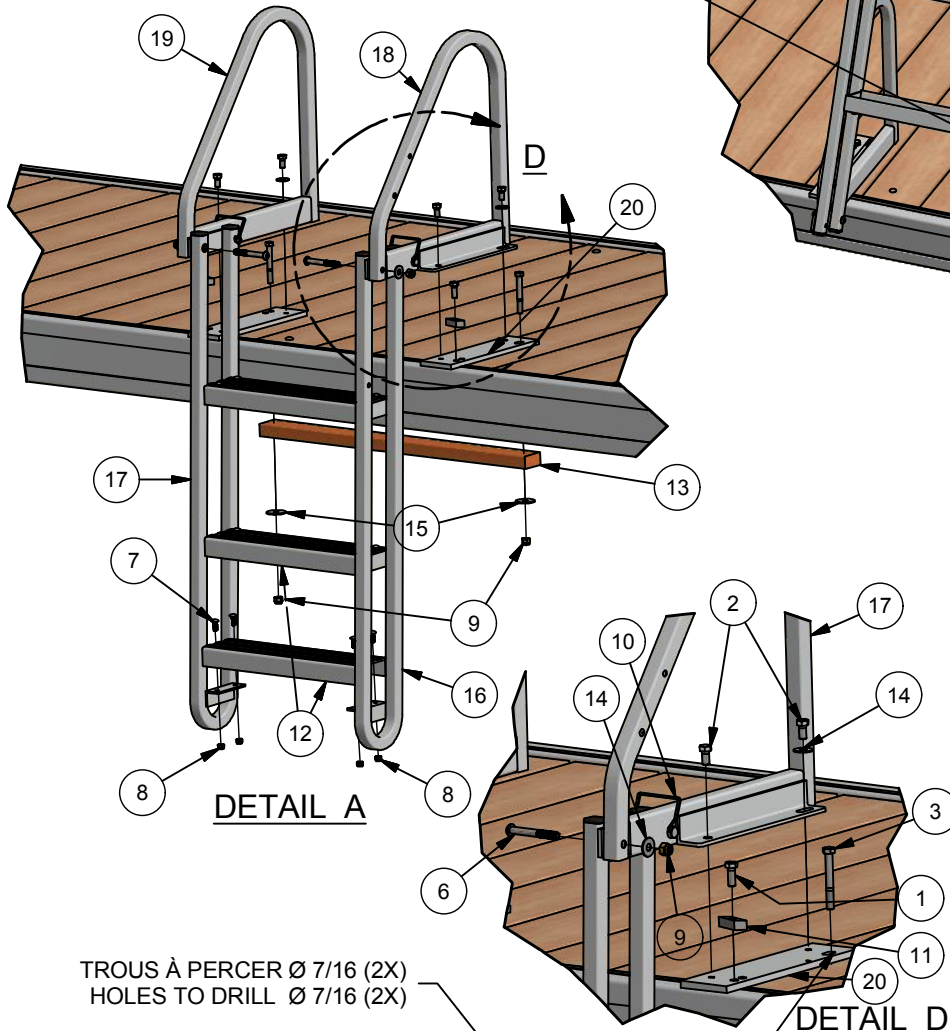


VOIR / SEE
DETAIL B PAGE 2
DETAIL C PAGE 3

TROUS À PERCER Ø 7/16 (2X)
HOLES TO DRILL Ø 7/16 (2X)



VUE DESSUS / TOP VIEW



DETAIL A

DETAIL D

TROUS À PERCER Ø 7/16 (2X)
HOLES TO DRILL Ø 7/16 (2X)

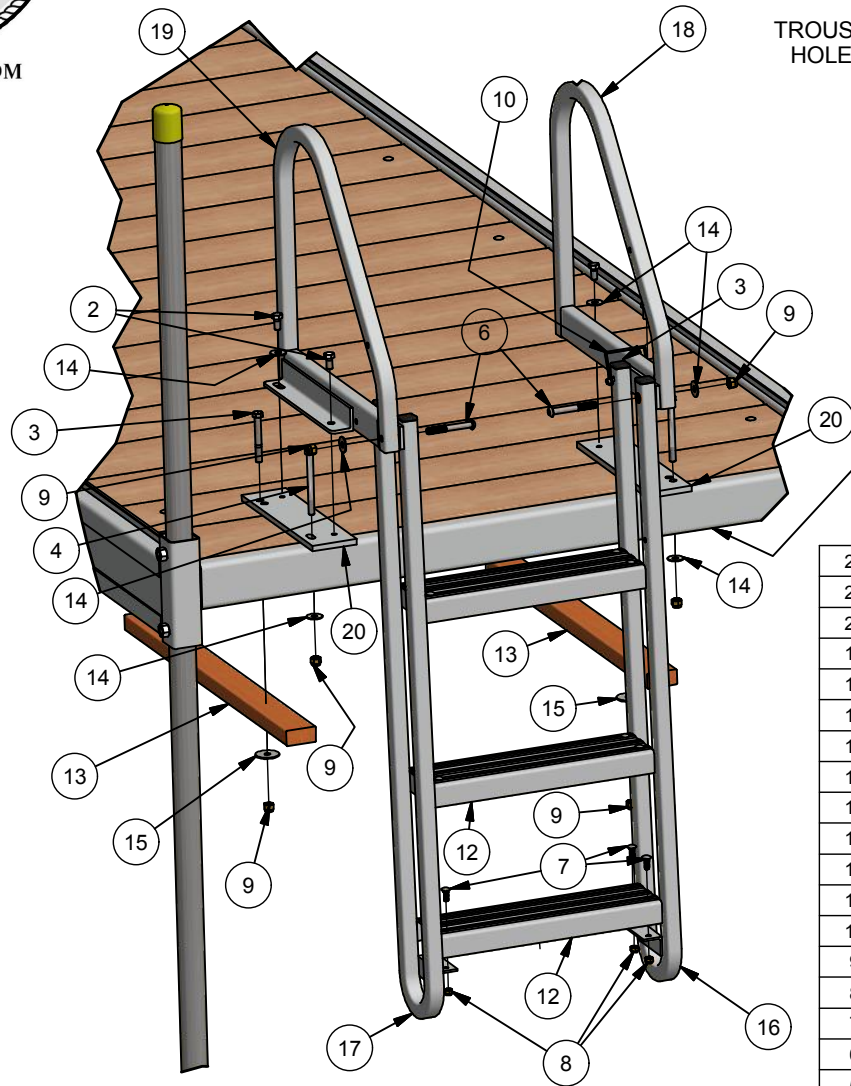
22	BOULON / BOLT 3/8-16 x 2 1/2"	31-0209	4
21	PLAQUE ÉCHELLE / LADDER BAR TRUFLOW 3 X 11	21-1571	2
20	PLAQUE ÉCHELLE / LADDER BAR 3 X 11	21-1464	2
19	STRUCTURE ÉCHELLE GAUCHE / LEFT LADDER FRAME	40-0086	1
18	STRUCTURE ÉCHELLE DROITE / RIGHT LADDER FRAME	40-0085	1
17	STRUCTURE PIVOTANTE GAUCHE / FOLDING FRAME LEFT	40-0084	1
16	STRUCTURE PIVOTANTE DROITE / FOLDING FRAME RIGHT	40-0083	1
15	RONDELLE PLATE / FLAT WASHER 3/8 x 1-1/2"	33-0018	2
14	RONDELLE PLATE / FLAT WASHER 3/8 x 1"	33-0003	6
13	PLANCHE EN CEDRE / CEDAR LUMBER 2" x 1" x 26"	21-3123	2
12	MARCHE ÉCHELLE / LADDER STEP	20-3152	3
11	LOCKET SUR ATTACHE / LOCK FOR HINGE	21-1037-SS	2
10	GOUPILLE DE BLOCAGE / LOCKING PIN 5/16 X 2-1/2	31-1049	1
9	ECROU NYLON / LOCK NUT 3/8-16	32-0003	6
8	ECROU NYLON / LOCK NUT 1/4-20	32-0001	12
7	BOULON CARROSSERIE / CARRIAGE BOLT 1/4-20 x 3/4"	31-1030	12
6	BOULON A TETE RONDE / ROUND HEAD BOLT 3/8-16 x 3"	31-0336	2
5	BOULON / BOLT 3/8-16 x 5"	31-0219	2
4	BOULON / BOLT 3/8-16 x 4"	31-0215	2
3	BOULON / BOLT 3/8-16 x 3"	31-0211	2
2	BOULON / BOLT 3/8"-16 x 5/8"	31-0345	4
1	BOULON / BOLT 3/8"-16 x 1"	31-0203	2
Item	DESCRIPTION	No. Dessins	Qté



WWW.DOCKS.COM

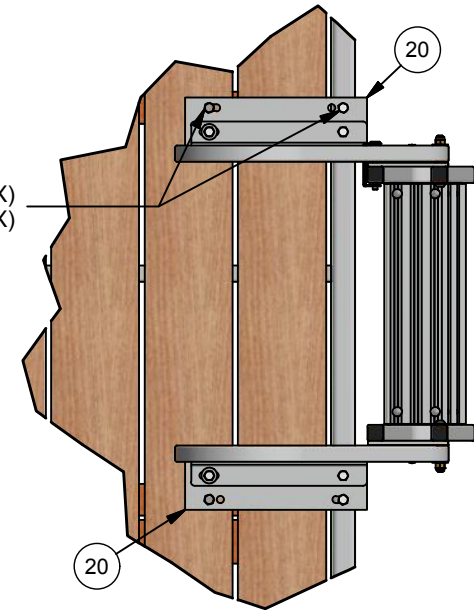
70-3082

ÉCHELLE PIVOTANTE / FOLDING LADDER



DETAIL B

TROUS À PERCER Ø 7/16 (4X)
HOLES TO DRILL Ø 7/16 (4X)



TUBE / TUBING 3" x 1 1/2"

VUE DESSUS / TOP VIEW

22	BOULON / BOLT 3/8-16 x 2 1/2"	31-0209	4
21	PLAQUE ÉCHELLE / LADDER BAR TRUFLOW 3 X 11	21-1571	2
20	PLAQUE ÉCHELLE / LADDER BAR 3 X 11	21-1464	2
19	STRUCTURE ÉCHELLE GAUCHE / LEFT LADDER FRAME	40-0086	1
18	STRUCTURE ÉCHELLE DROITE / RIGHT LADDER FRAME	40-0085	1
17	STRUCTURE PIVOTANTE GAUCHE / FOLDING FRAME LEFT	40-0084	1
16	STRUCTURE PIVOTANTE DROITE / FOLDING FRAME RIGHT	40-0083	1
15	RONDELLE PLATE / FLAT WASHER 3/8 x 1-1/2"	33-0018	2
14	RONDELLE PLATE / FLAT WASHER 3/8 x 1"	33-0003	6
13	PLANCHE EN CEDRE / CEDAR LUMBER 2" x 1" x 26"	21-3123	2
12	MARCHE ÉCHELLE / LADDER STEP	20-3152	3
11	LOCKET SUR ATTACHE / LOCK FOR HINGE	21-1037-SS	2
10	GOUPILLE DE BLOCAGE / LOCKING PIN 5/16 X 2-1/2	31-1049	1
9	ECROU NYLON / LOCK NUT 3/8-16	32-0003	6
8	ECROU NYLON / LOCK NUT 1/4-20	32-0001	12
7	BOULON CARROSSERIE / CARRIAGE BOLT 1/4-20 x 3/4"	31-1030	12
6	BOULON A TETE RONDE / ROUND HEAD BOLT 3/8-16 x 3"	31-0336	2
5	BOULON / BOLT 3/8-16 x 5"	31-0219	2
4	BOULON / BOLT 3/8-16 x 4"	31-0215	2
3	BOULON / BOLT 3/8-16 x 3"	31-0211	2
2	BOULON / BOLT 3/8"-16 x 5/8"	31-0345	4
1	BOULON / BOLT 3/8"-16 x 1"	31-0203	2
Item	DESCRIPTION	No. Dessins	Qté

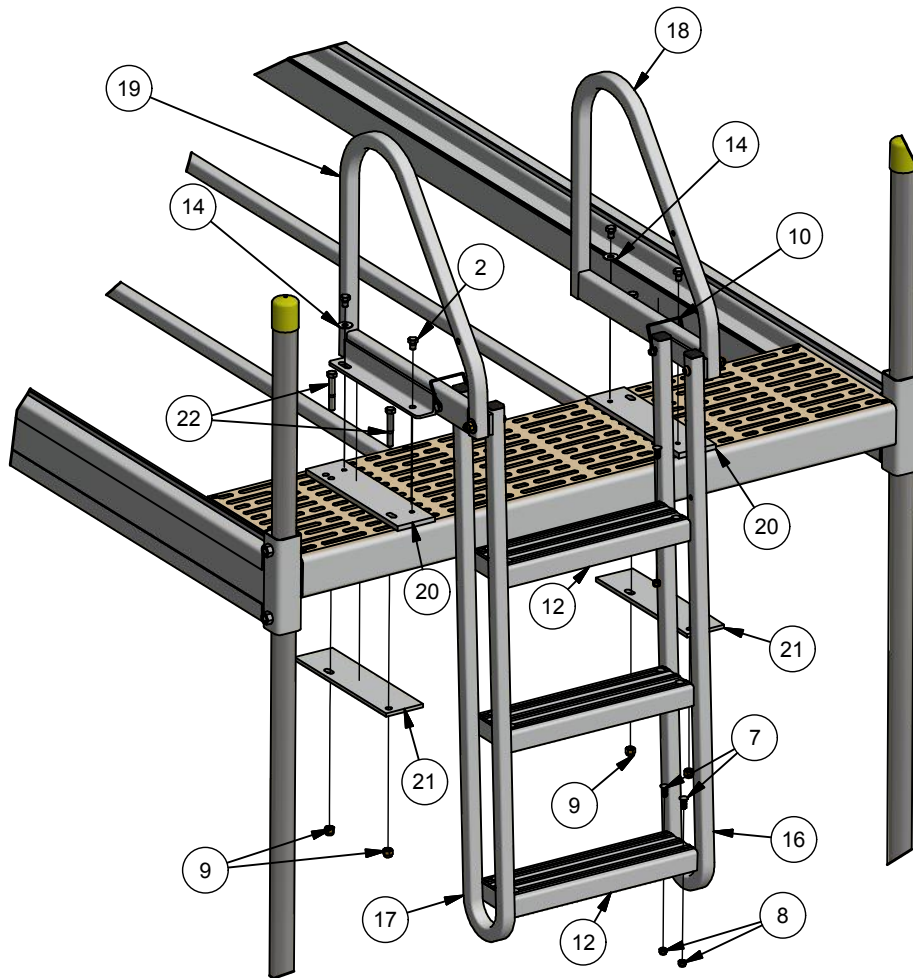


WWW.DOCKS.COM

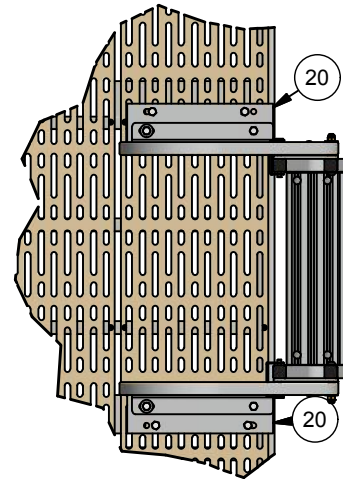
70-3082

ÉCHELLE PIVOTANTE / FOLDING LADDER

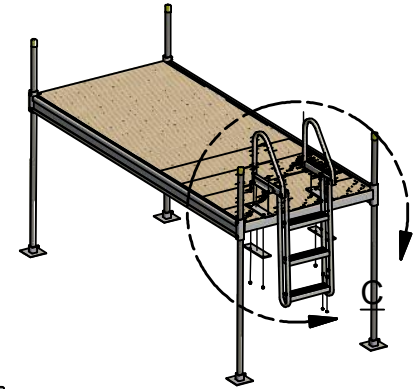
P3



DETAIL C



**VUE DESSUS /
TOP VIEW**



22	BOULON / BOLT 3/8-16 x 2 1/2"	31-0209	4
21	PLAQUE ÉCHELLE / LADDER BAR TRUFLOW 3 X 11	21-1571	2
20	PLAQUE ÉCHELLE / LADDER BAR 3 X 11	21-1464	2
19	STRUCTURE ÉCHELLE GAUCHE / LEFT LADDER FRAME	40-0086	1
18	STRUCTURE ÉCHELLE DROITE / RIGHT LADDER FRAME	40-0085	1
17	STRUCTURE PIVOTANTE GAUCHE / FOLDING FRAME LEFT	40-0084	1
16	STRUCTURE PIVOTANTE DROITE / FOLDING FRAME RIGHT	40-0083	1
15	RONDELLE PLATE / FLAT WASHER 3/8 x 1-1/2"	33-0018	2
14	RONDELLE PLATE / FLAT WASHER 3/8 x 1"	33-0003	6
13	PLANCHE EN CEDRE / CEDAR LUMBER 2" x 1" x 26"	21-3123	2
12	MARCHE ÉCHELLE / LADDER STEP	20-3152	3
11	LOCKET SUR ATTACHE / LOCK FOR HINGE	21-1037-SS	2
10	GOUPILLE DE BLOCAGE / LOCKING PIN 5/16 X 2-1/2	31-1049	1
9	ECROU NYLON / LOCK NUT 3/8-16	32-0003	6
8	ECROU NYLON / LOCK NUT 1/4-20	32-0001	12
7	BOULON CARROSSERIE / CARRIAGE BOLT 1/4-20 x 3/4"	31-1030	12
6	BOULON A TETE RONDE / ROUND HEAD BOLT 3/8-16 x 3"	31-0336	2
5	BOULON / BOLT 3/8-16 x 5"	31-0219	2
4	BOULON / BOLT 3/8-16 x 4"	31-0215	2
3	BOULON / BOLT 3/8-16 x 3"	31-0211	2
2	BOULON / BOLT 3/8"-16 x 5/8"	31-0345	4
1	BOULON / BOLT 3/8"-16 x 1"	31-0203	2
Item	DESCRIPTION	No. Dessins	Qté



WWW.DOCKS.COM

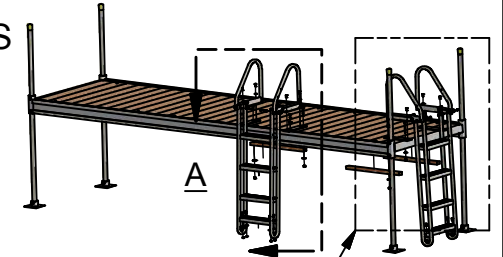
70-3084

ÉCHELLE PIVOTANTE 4 MARCHES / FOLDING LADDER 4 STEPS

P1

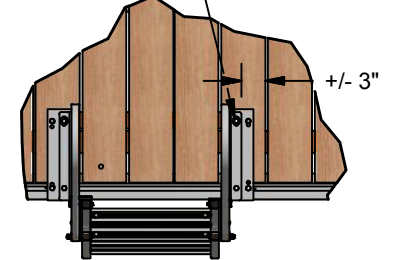
ALIGNER LA GOUPILLE AVEC LE TROU DE LA STRUCTURE
ALIGN LOCKING PIN WITH THE LADDER FRAME HOLE

VUE / VIEW
ÉCHELLE REPLIÉE /
FOLDED LADDER

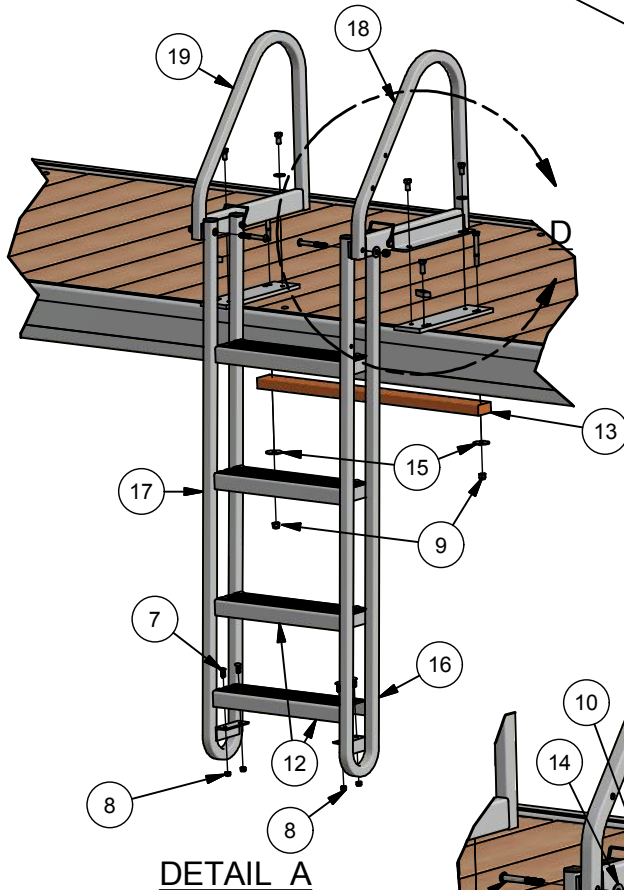


VOIR / SEE
DETAIL B PAGE 2
DETAIL C PAGE 3

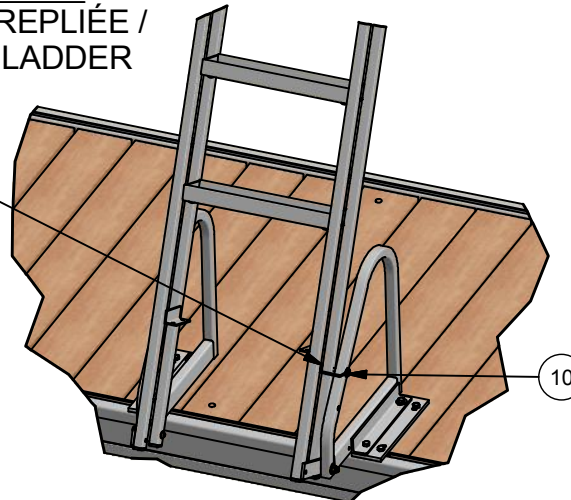
TROUS À PERCER Ø 7/16 (2X)
HOLES TO DRILL Ø 7/16 (2X)



VUE DESSUS / TOP VIEW



DETAIL A



DETAIL D

TROUS À PERCER Ø 7/16 (2X)
HOLES TO DRILL Ø 7/16 (2X)

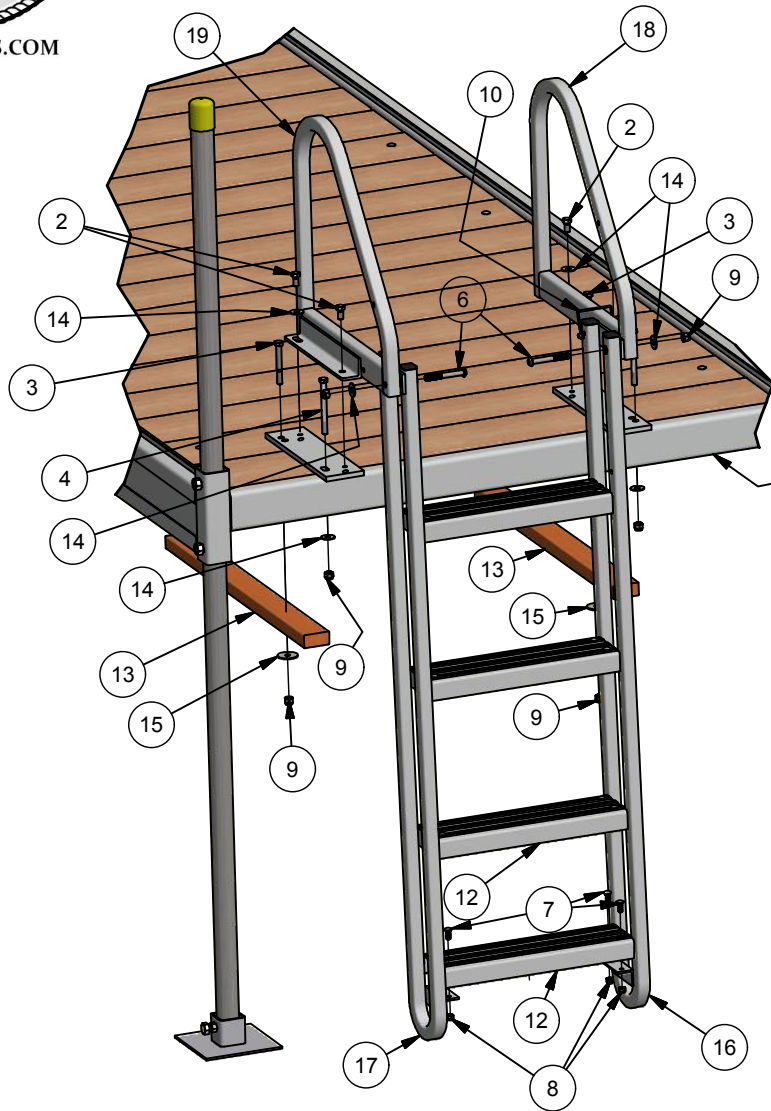
22	BOULON / BOLT 3/8-16 x 2 1/2"	31-0209	4
21	PLAQUE ÉCHELLE / LADDER BAR TRUFLOW 3 x 11	21-1571	1
20	PLAQUE ÉCHELLE / LADDER BAR 3 X 11	21-1464	2
19	STRUCTURE ÉCHELLE GAUCHE / LEFT LADDER FRAME	40-0086	2
18	STRUCTURE ÉCHELLE DROITE / RIGHT LADDER FRAME	40-0085	1
17	STRUCTURE PIVOTANTE GAUCHE 4M/ FOLDING FRAME LEFT 4S	40-0140	1
16	STRUCTURE PIVOTANTE DROITE 4M / FOLDING FRAME RIGHT 4S	40-0141	1
15	RONDELLE PLATE / FLAT WASHER 3/8 x 1-1/2"	33-0018	2
14	RONDELLE PLATE / FLAT WASHER 3/8 x 1"	33-0003	6
13	PLANCHE EN CEDRE / CEDAR LUMBER 2" x 1" x 26"	21-3123	2
12	MARCHE ÉCHELLE / LADDER STEP	20-3152	4
11	LOCKET POUR RAIL / LOCK FOR TRACK	21-1037-SS	2
10	GOUPILLE DE BLOCAGE / LOCKING PIN 5/16 X 2-1/2	31-1049	1
9	ECROU NYLON / LOCK NUT 3/8-16	32-0003	6
8	ECROU NYLON / LOCK NUT 1/4-20	32-0001	16
7	BOULON CARROSSERIE / CARRIAGE BOLT 1/4-20 x 3/4"	31-1030	16
6	BOULON A TETE RONDE / ROUND HEAD BOLT 3/8-16 x 3"	31-0336	2
5	BOULON / BOLT 3/8-16 x 5"	31-0219	2
4	BOULON / BOLT 3/8-16 x 4"	31-0215	2
3	BOULON / BOLT 3/8-16 x 3"	31-0211	2
2	BOULON / BOLT 3/8"-16 x 5/8"	31-0345	4
1	BOULON / BOLT 3/8"-16 x 1"	31-0203	2
Item	DESCRIPTION	No. Dessins	Qté



WWW.DOCKS.COM

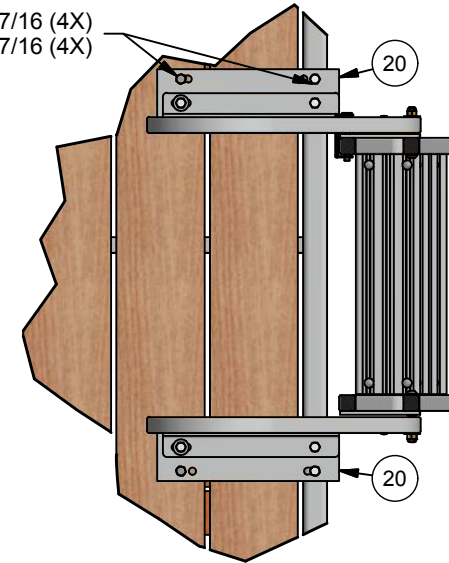
70-3084

ÉCHELLE PIVOTANTE 4 MARCHES / FOLDING LADDER 4 STEPS



DETAIL B

TROUS À PERCER Ø 7/16 (4X)
HOLES TO DRILL Ø 7/16 (4X)



VUE DESSUS / TOP VIEW

TUBE / TUBING 3" x 1 1/2"

22	BOULON / BOLT 3/8-16 x 2 1/2"	31-0209	4
21	PLAQUE ÉCHELLE / LADDER BAR TRUFLOW 3 x 11	21-1571	1
20	PLAQUE ÉCHELLE / LADDER BAR 3 X 11	21-1464	2
19	STRUCTURE ÉCHELLE GAUCHE / LEFT LADDER FRAME	40-0086	2
18	STRUCTURE ÉCHELLE DROITE / RIGHT LADDER FRAME	40-0085	1
17	STRUCTURE PIVOTANTE GAUCHE 4M/ FOLDING FRAME LEFT 4S	40-0140	1
16	STRUCTURE PIVOTANTE DROITE 4M/ FOLDING FRAME RIGHT 4S	40-0141	1
15	RONDELLE PLATE / FLAT WASHER 3/8 x 1-1/2"	33-0018	2
14	RONDELLE PLATE / FLAT WASHER 3/8 x 1"	33-0003	6
13	PLANCHE EN CEDRE / CEDAR LUMBER 2" x 1" x 26"	21-3123	2
12	MARCHE ÉCHELLE / LADDER STEP	20-3152	4
11	LOCKET POUR RAIL / LOCK FOR TRACK	21-1037-SS	2
10	GOUPILLE DE BLOCAGE / LOCKING PIN 5/16 X 2-1/2	31-1049	1
9	ECROU NYLON / LOCK NUT 3/8-16	32-0003	6
8	ECROU NYLON / LOCK NUT 1/4-20	32-0001	16
7	BOULON CARROSSERIE / CARRIAGE BOLT 1/4-20 x 3/4"	31-1030	16
6	BOULON A TETE RONDE / ROUND HEAD BOLT 3/8-16 x 3"	31-0336	2
5	BOULON / BOLT 3/8-16 x 5"	31-0219	2
4	BOULON / BOLT 3/8-16 x 4"	31-0215	2
3	BOULON / BOLT 3/8-16 x 3"	31-0211	2
2	BOULON / BOLT 3/8"-16 x 5/8"	31-0345	4
1	BOULON / BOLT 3/8"-16 x 1"	31-0203	2
Item	DESCRIPTION	No. Dessins	Qté

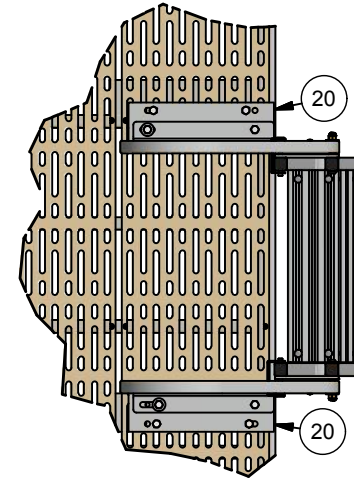
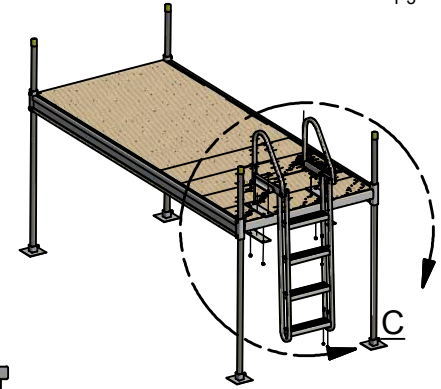


WWW.DOCKS.COM

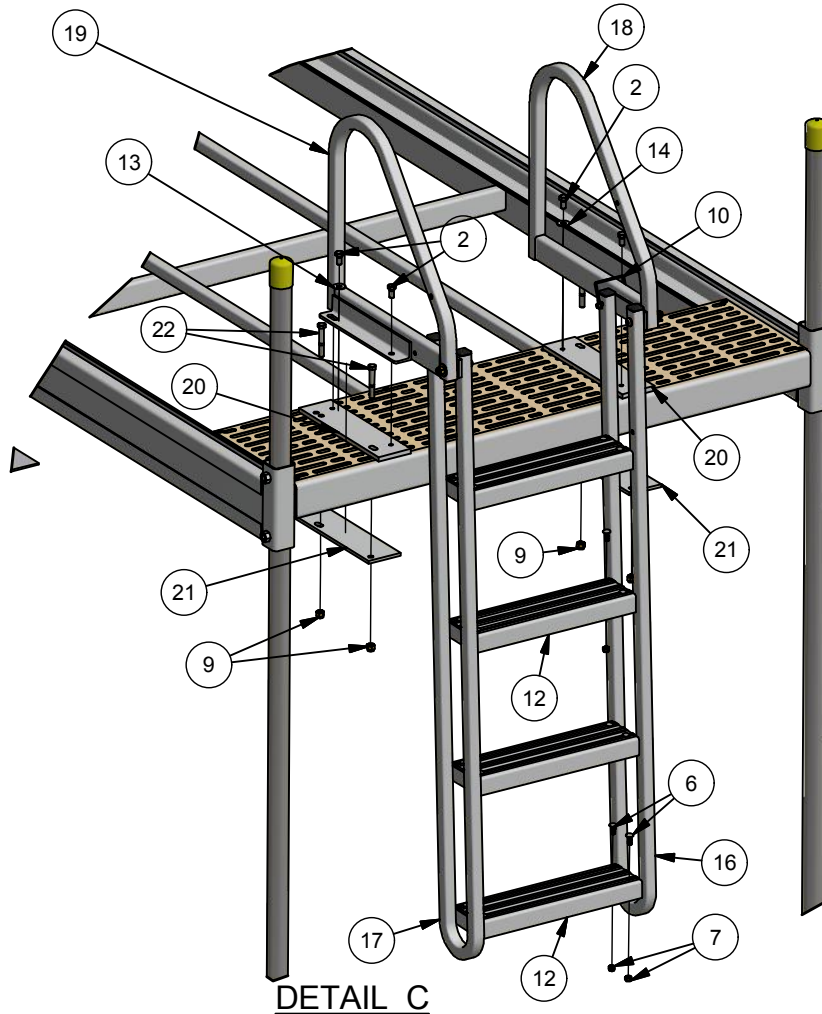
70-3084

ÉCHELLE PIVOTANTE 4 MARCHES / FOLDING LADDER 4 STEPS

P3

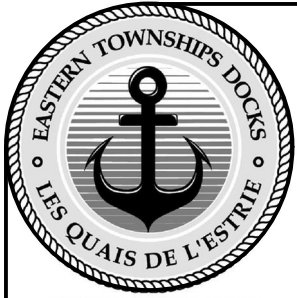


VUE DESSUS /
TOP VIEW



DETAIL C

22	BOULON / BOLT 3/8-16 x 2 1/2"	31-0209	4
21	PLAQUE ÉCHELLE / LADDER BAR TRUFLOW 3 x 11	21-1571	1
20	PLAQUE ÉCHELLE / LADDER BAR 3 X 11	21-1464	2
19	STRUCTURE ÉCHELLE GAUCHE / LEFT LADDER FRAME	40-0086	2
18	STRUCTURE ÉCHELLE DROITE / RIGHT LADDER FRAME	40-0085	1
17	STRUCTURE PIVOTANTE GAUCHE 4M/ FOLDING FRAME LEFT 4S	40-0140	1
16	STRUCTURE PIVOTANTE DROITE 4M / FOLDING FRAME RIGHT 4S	40-0141	1
15	RONDELLE PLATE / FLAT WASHER 3/8 x 1-1/2"	33-0018	2
14	RONDELLE PLATE / FLAT WASHER 3/8 x 1"	33-0003	6
13	PLANCHE EN CEDRE / CEDAR LUMBER 2" x 1" x 26"	21-3123	2
12	MARCHE ÉCHELLE / LADDER STEP	20-3152	4
11	LOCKET POUR RAIL / LOCK FOR TRACK	21-1037-SS	2
10	GOUPILLE DE BLOCAGE / LOCKING PIN 5/16 X 2-1/2	31-1049	1
9	ECROU NYLON / LOCK NUT 3/8-16	32-0003	6
8	ECROU NYLON / LOCK NUT 1/4-20	32-0001	16
7	BOULON CARROSSERIE / CARRIAGE BOLT 1/4-20 x 3/4"	31-1030	16
6	BOULON A TETE RONDE / ROUND HEAD BOLT 3/8-16 x 3"	31-0336	2
5	BOULON / BOLT 3/8-16 x 5"	31-0219	2
4	BOULON / BOLT 3/8-16 x 4"	31-0215	2
3	BOULON / BOLT 3/8-16 x 3"	31-0211	2
2	BOULON / BOLT 3/8"-16 x 5/8"	31-0345	4
1	BOULON / BOLT 3/8"-16 x 1"	31-0203	2
Item	DESCRIPTION	No. Dessins	Qté



WWW.DOCKS.COM

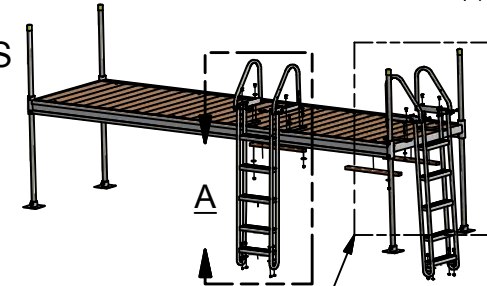
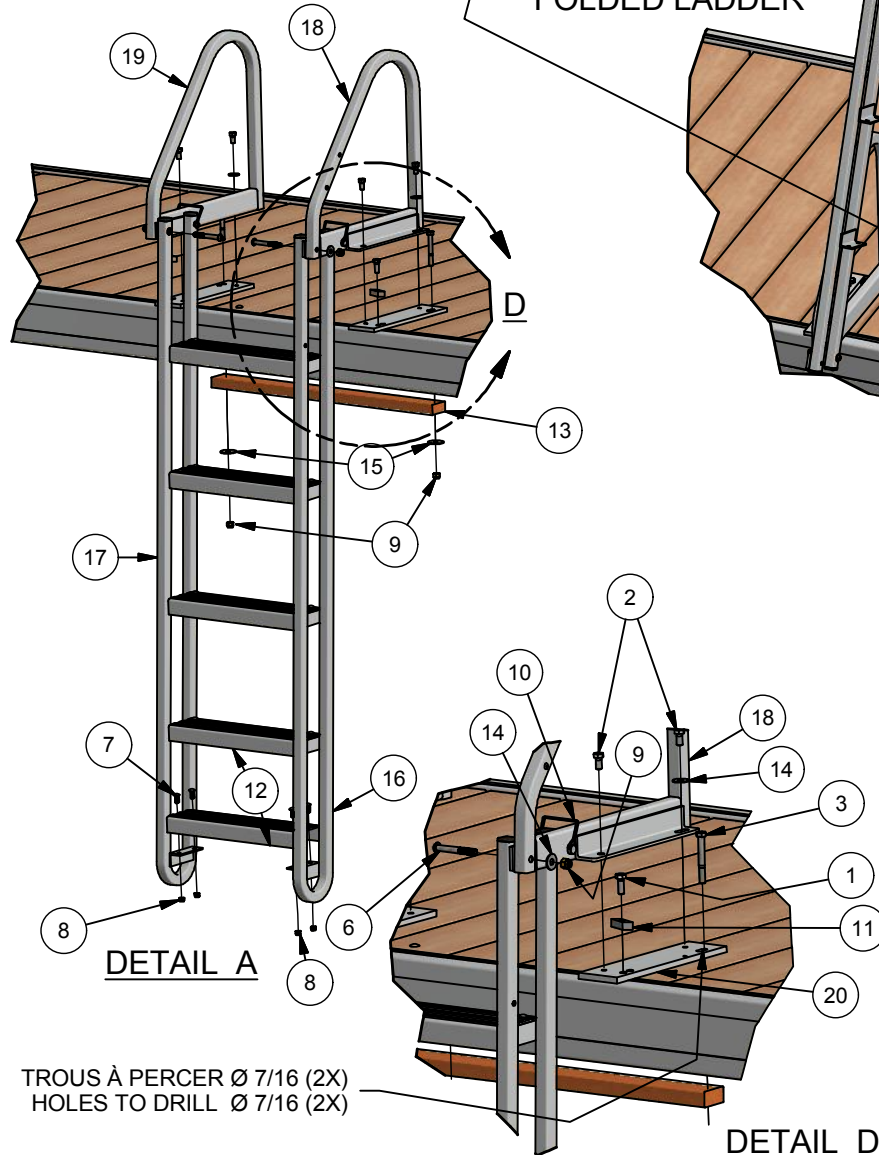
70-3104

ÉCHELLE PIVOTANTE 5 MARCHES / FOLDING LADDER 5 STEPS

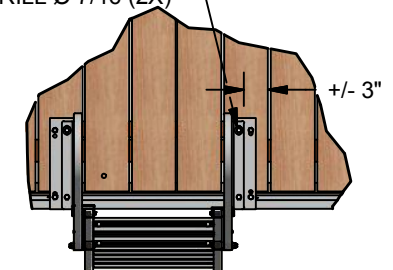
P1

ALIGNER LA GOUPILLE AVEC LE TROU DE LA STRUCTURE
ALIGN LOCKING PIN WITH THE LADDER FRAME HOLE

VUE / VIEW
ÉCHELLE REPLIÉE /
FOLDED LADDER

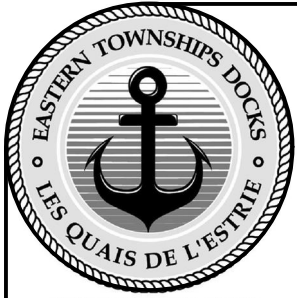


TROUS À PERCER Ø 7/16 (2X)
HOLES TO DRILL Ø 7/16 (2X)



VUE DESSUS / TOP VIEW

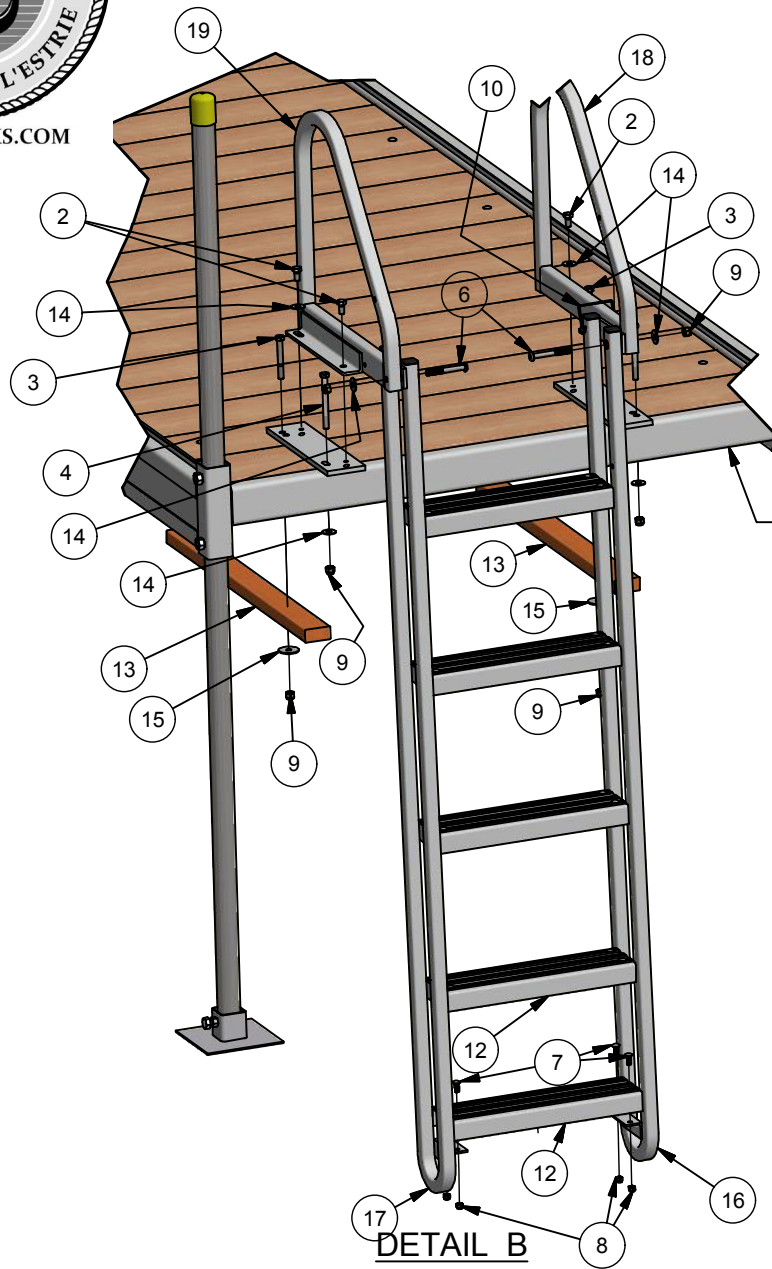
22	BOULON / BOLT 3/8-16 x 2 1/2"	31-0209	4
21	PLAQUE ÉCHELLE / LADDER BAR 3 X 11 TRUFLOW	21-1571	2
20	PLAQUE ÉCHELLE / LADDER BAR 3 X 11	21-1464	2
19	STRUCTURE ÉCHELLE GAUCHE / LEFT LADDER FRAME	40-0086	1
18	STRUCTURE ÉCHELLE DROITE / RIGHT LADDER FRAME	40-0085	1
17	STRUCTURE PIVOTANTE GAUCHE 5M/ FOLDING FRAME LEFT 5S	40-0140	1
16	STRUCTURE PIVOTANTE DROITE 5M / FOLDING FRAME RIGHT 5S	40-0141	1
15	RONDELLE PLATE / FLAT WASHER 3/8 x 1-1/2"	33-0018	2
14	RONDELLE PLATE / FLAT WASHER 3/8 x 1"	33-0003	6
13	PLANCHE EN CEDRE / CEDAR LUMBER 2" x 1" x 26"	21-3123	2
12	MARCHE ÉCHELLE / LADDER STEP	20-3152	5
11	LOCKET POUR RAIL / LOCK FOR TRACK	21-1037-SS	2
10	GOUPILLE DE BLOCAGE / LOCKING PIN 5/16 X 2-1/2	31-1049	1
9	ECROU NYLON / LOCK NUT 3/8-16	32-0003	6
8	ECROU NYLON / LOCK NUT 1/4-20	32-0001	20
7	BOULON CARROSSERIE / CARRIAGE BOLT 1/4-20 x 3/4"	31-1030	20
6	BOULON A TETE RONDE / ROUND HEAD BOLT 3/8-16 x 3"	31-0336	2
5	BOULON / BOLT 3/8-16 x 5"	31-0219	2
4	BOULON / BOLT 3/8-16 x 4"	31-0215	2
3	BOULON / BOLT 3/8-16 x 3"	31-0211	2
2	BOULON / BOLT 3/8"-16 x 5/8"	31-0345	4
1	BOULON / BOLT 3/8"-16 x 1"	31-0203	2
Item	DESCRIPTION	No. Dessins	Qté



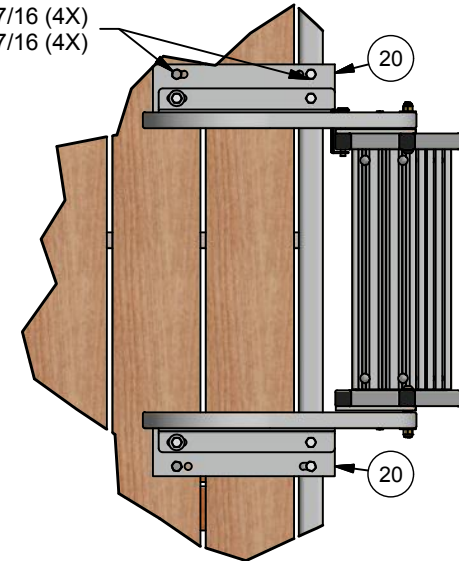
WWW.DOCKS.COM

70-3104

ÉCHELLE PIVOTANTE 5 MARCHES / FOLDING LADDER 5 STEPS



TROUS À PERCER Ø 7/16 (4X)
HOLES TO DRILL Ø 7/16 (4X)



VUE DESSUS / TOP VIEW

22	BOULON / BOLT 3/8-16 x 2 1/2"	31-0209	4
21	PLAQUE ÉCHELLE / LADDER BAR 3 X 11 TRUFLOW	21-1571	2
20	PLAQUE ÉCHELLE / LADDER BAR 3 X 11	21-1464	2
19	STRUCTURE ÉCHELLE GAUCHE / LEFT LADDER FRAME	40-0086	1
18	STRUCTURE ÉCHELLE DROITE / RIGHT LADDER FRAME	40-0085	1
17	STRUCTURE PIVOTANTE GAUCHE 5M/ FOLDING FRAME LEFT 5S	40-0140	1
16	STRUCTURE PIVOTANTE DROITE 5M / FOLDING FRAME RIGHT 5S	40-0141	1
15	RONDELLE PLATE / FLAT WASHER 3/8 x 1-1/2"	33-0018	2
14	RONDELLE PLATE / FLAT WASHER 3/8 x 1"	33-0003	6
13	PLANCHE EN CEDRE / CEDAR LUMBER 2" x 1" x 26"	21-3123	2
12	MARCHE ÉCHELLE / LADDER STEP	20-3152	5
11	LOCKET POUR RAIL / LOCK FOR TRACK	21-1037-SS	2
10	GOUPILLE DE BLOCAGE / LOCKING PIN 5/16 X 2-1/2	31-1049	1
9	ECROU NYLON / LOCK NUT 3/8-16	32-0003	6
8	ECROU NYLON / LOCK NUT 1/4-20	32-0001	20
7	BOULON CARROSSERIE / CARRIAGE BOLT 1/4-20 x 3/4"	31-1030	20
6	BOULON A TETE RONDE / ROUND HEAD BOLT 3/8-16 x 3"	31-0336	2
5	BOULON / BOLT 3/8-16 x 5"	31-0219	2
4	BOULON / BOLT 3/8-16 x 4"	31-0215	2
3	BOULON / BOLT 3/8-16 x 3"	31-0211	2
2	BOULON / BOLT 3/8"-16 x 5/8"	31-0345	4
1	BOULON / BOLT 3/8"-16 x 1"	31-0203	2
Item	DESCRIPTION	No. Dessins	Qté

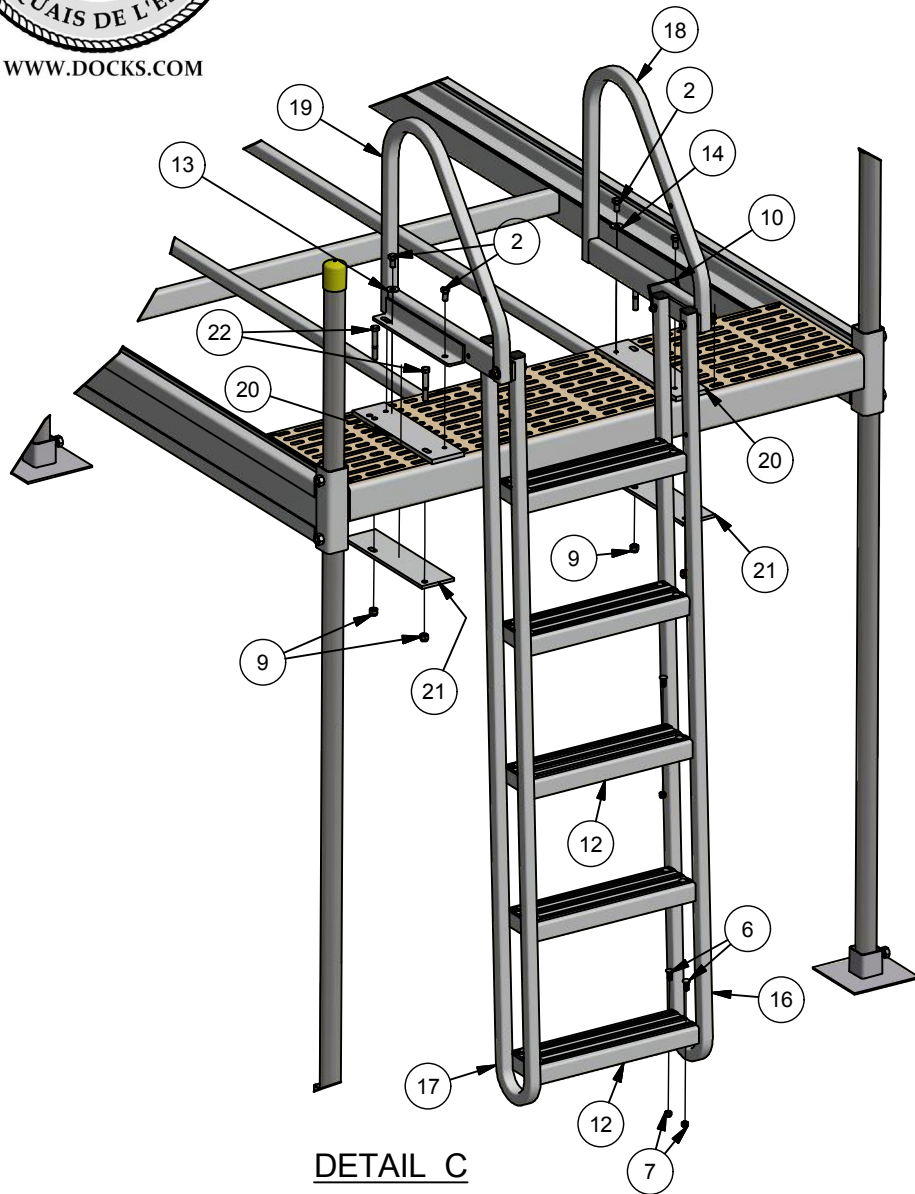


WWW.DOCKS.COM

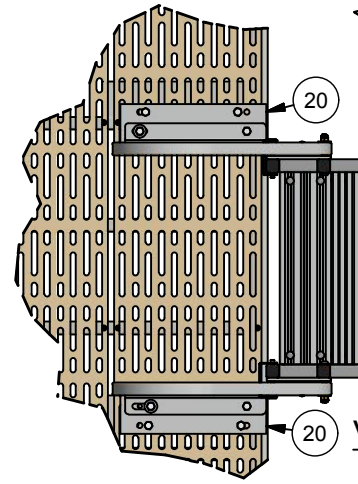
70-3104

ÉCHELLE PIVOTANTE 5 MARCHES / FOLDING LADDER 5 STEPS

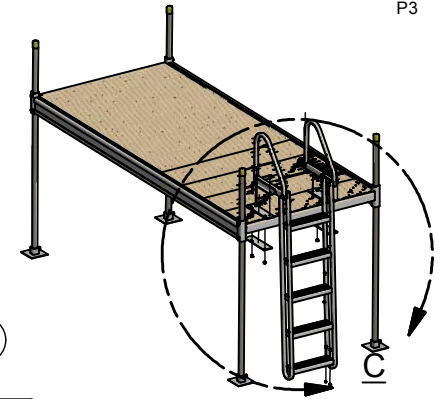
P3



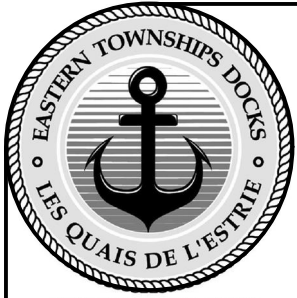
DETAIL C



VUE DESSUS / TOP VIEW

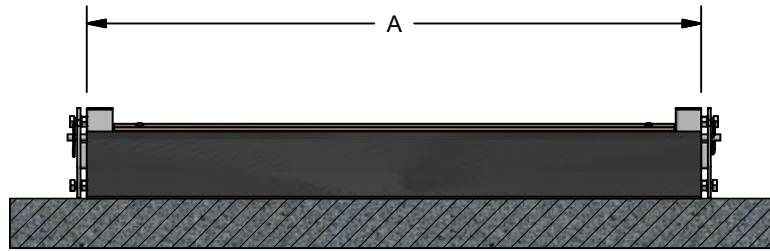


22	BOULON / BOLT 3/8-16 x 2 1/2"	31-0209	4
21	PLAQUE ÉCHELLE / LADDER BAR 3 X 11 TRUFLOW	21-1571	2
20	PLAQUE ÉCHELLE / LADDER BAR 3 X 11	21-1464	2
19	STRUCTURE ÉCHELLE GAUCHE / LEFT LADDER FRAME	40-0086	1
18	STRUCTURE ÉCHELLE DROITE / RIGHT LADDER FRAME	40-0085	1
17	STRUCTURE PIVOTANTE GAUCHE 5M/ FOLDING FRAME LEFT 5S	40-0140	1
16	STRUCTURE PIVOTANTE DROITE 5M / FOLDING FRAME RIGHT 5S	40-0141	1
15	RONDELLE PLATE / FLAT WASHER 3/8 x 1-1/2"	33-0018	2
14	RONDELLE PLATE / FLAT WASHER 3/8 x 1"	33-0003	6
13	PLANCHE EN CEDRE / CEDAR LUMBER 2" x 1" x 26"	21-3123	2
12	MARCHE ÉCHELLE / LADDER STEP	20-3152	5
11	LOCKET POUR RAIL / LOCK FOR TRACK	21-1037-SS	2
10	GOUPILLE DE BLOCAGE / LOCKING PIN 5/16 X 2-1/2	31-1049	1
9	ECROU NYLON / LOCK NUT 3/8-16	32-0003	6
8	ECROU NYLON / LOCK NUT 1/4-20	32-0001	20
7	BOULON CARROSSERIE / CARRIAGE BOLT 1/4-20 x 3/4"	31-1030	20
6	BOULON A TETE RONDE / ROUND HEAD BOLT 3/8-16 x 3"	31-0336	2
5	BOULON / BOLT 3/8-16 x 5"	31-0219	2
4	BOULON / BOLT 3/8-16 x 4"	31-0215	2
3	BOULON / BOLT 3/8-16 x 3"	31-0211	2
2	BOULON / BOLT 3/8"-16 x 5/8"	31-0345	4
1	BOULON / BOLT 3/8"-16 x 1"	31-0203	2
Item	DESCRIPTION	No. Dessins	Qté

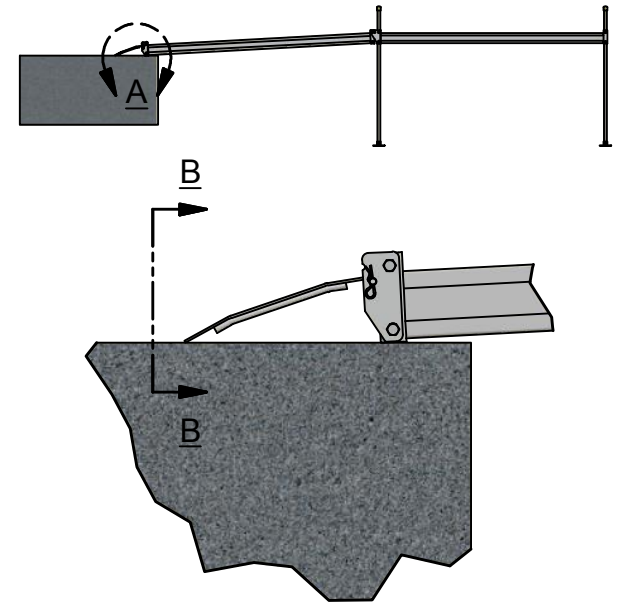


WWW.DOCKS.COM

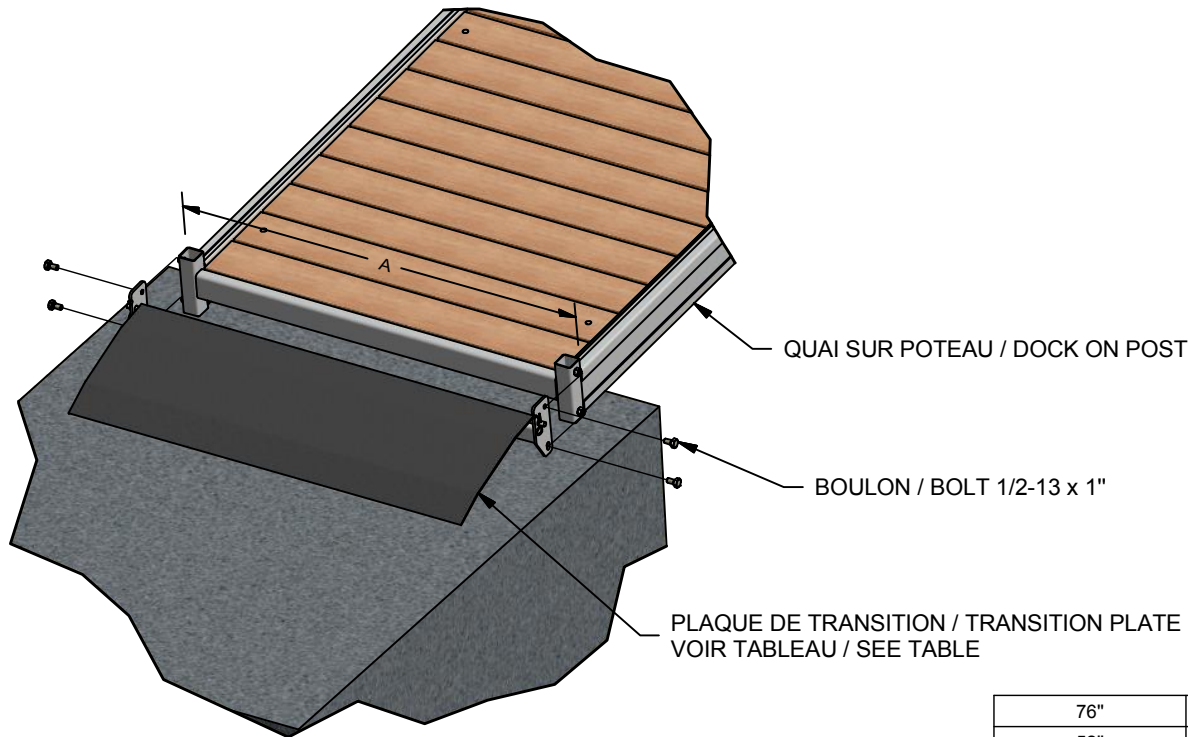
PLAQUE DE TRANSITION / TRANSITION PLATE



COUPE B-B



DETAIL A



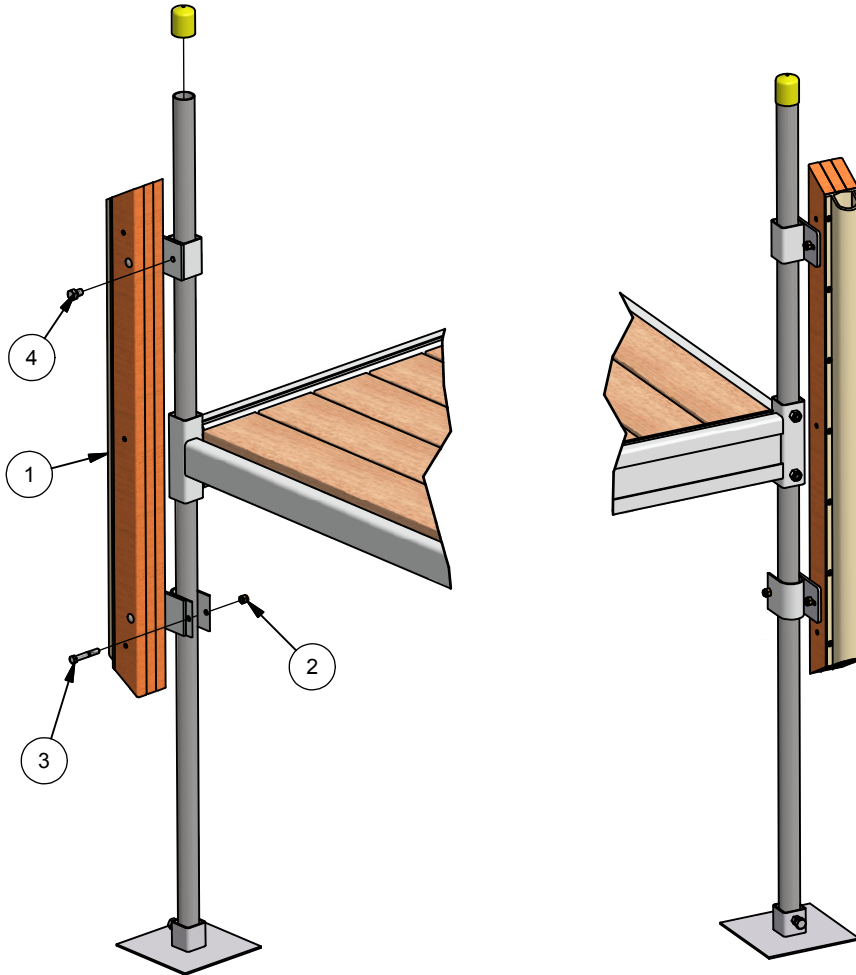
76"	PLAQUE DE TRANSITION / TRANSITION PLATE 76" x 16"	40-5128
52"	PLAQUE DE TRANSITION / TRANSITION PLATE 52" x 16"	40-5127
72"	PLAQUE DE TRANSITION / TRANSITION PLATE 6' x 16"	40-5085
48"	PLAQUE DE TRANSITION / TRANSITION PLATE 4' x 16"	40-5084
"A"	DESCRIPTION	No. Dessins



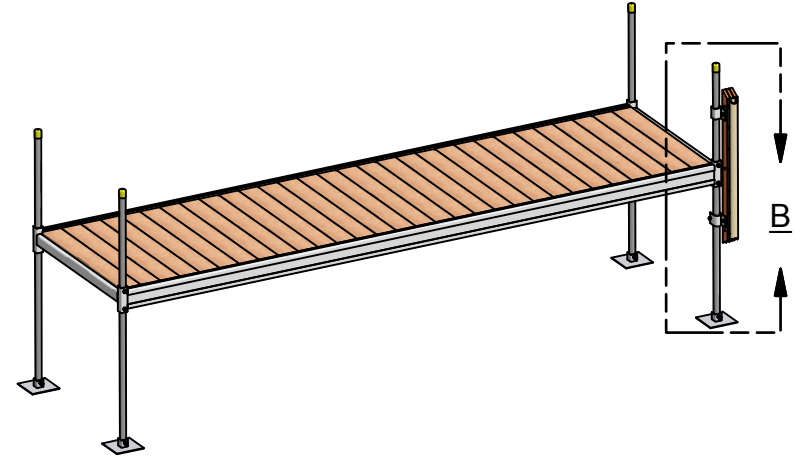
WWW.DOCKS.COM

70-3002

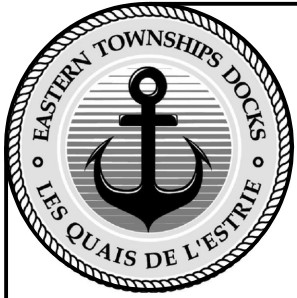
DÉFENSE VERTICALE / VERTICAL BUMPER



DETAIL B



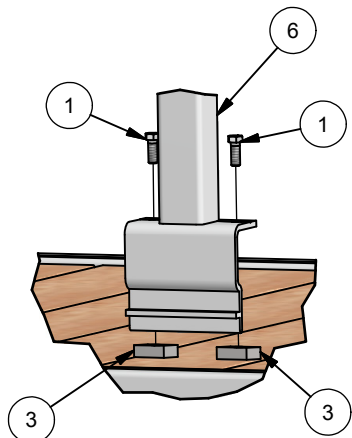
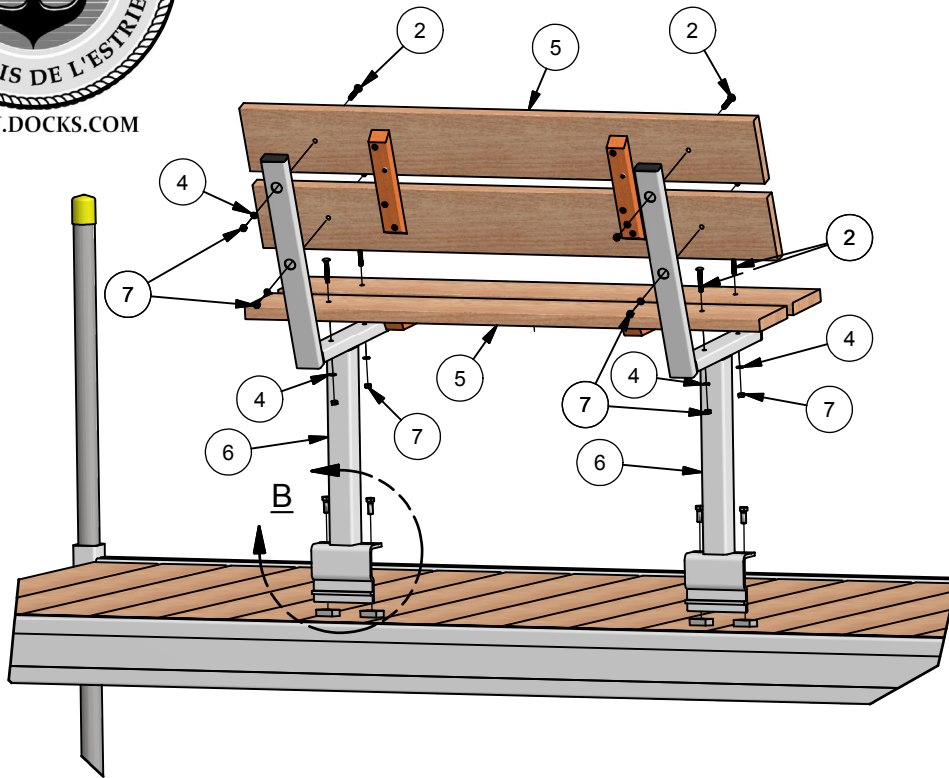
4	BOULON / BOLT 1/2-13 x 3/4"	31-0302	1
3	BOULON / BOLT 3/8-16 x 2 1/2"	31-0209	1
2	ECROU NYLON / LOCK NUT 3/8-16	32-0003	1
1	DÉFENSE VERTICALE / VERTICAL BUMPER	70-3002	1
Item	DESCRIPTION	No. Dessins	Qté



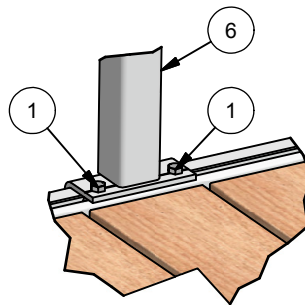
WWW.DOCKS.COM

70-3008

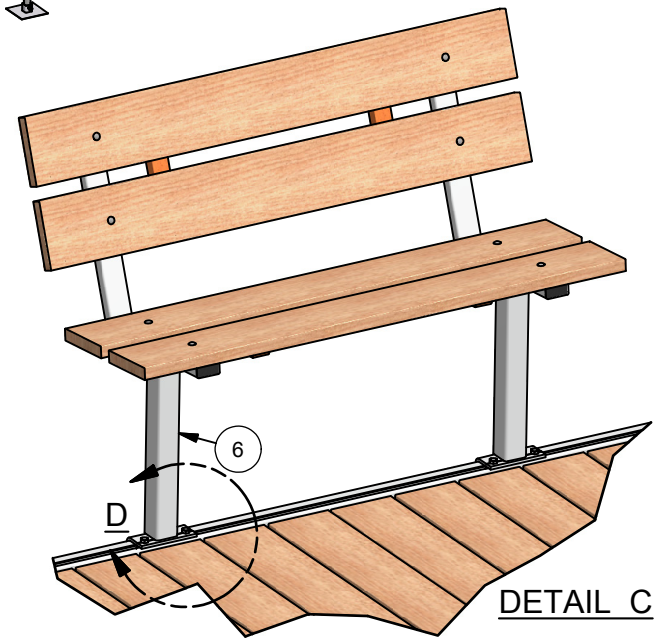
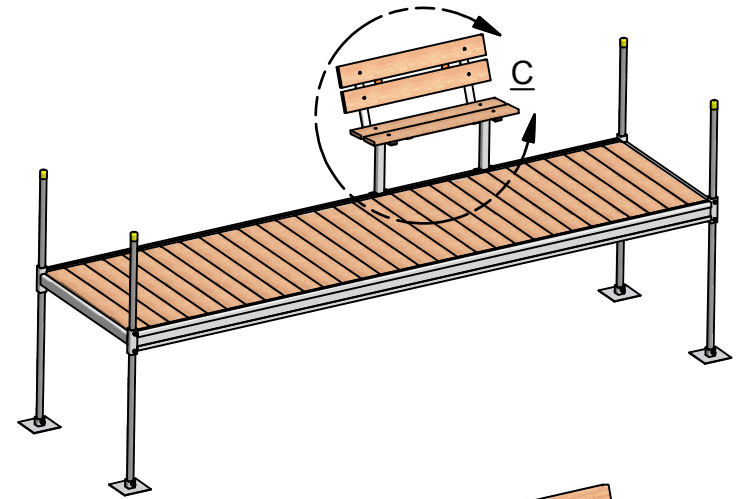
BANC EN CEDRE / CEDAR BENCH



DETAIL B



DETAIL D



DETAIL C

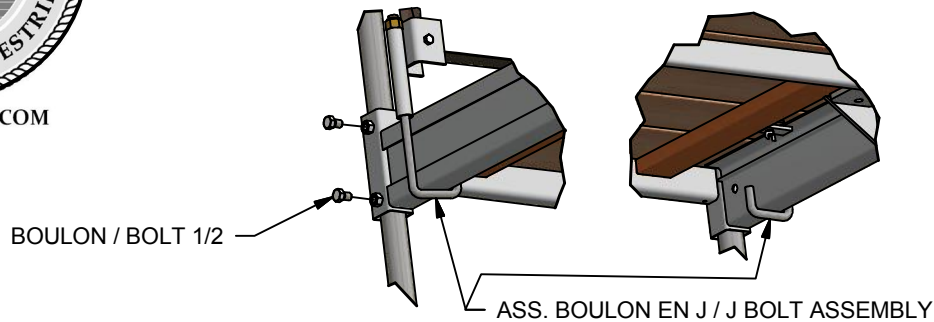
7	ÉCROUS LAITON / BRASS NUT 1/4-20	32-0022	8
6	SUPPORT DU BANC / BENCH HOLDER	40-4021	2
5	SIEGE DU BANC / BENCH SEAT	70-3008A	2
4	RONDELLE FREIN / LOCK WASHER 1/4"	33-0007	8
3	LOCK FOR 8" HINGE CLEAT (SS)	21-1037-SS	4
2	BOULON CARROSSERIE 1/4-20 x 1-3/4"	31-1021	8
1	BOULON / BOLT 3/8"-16 x 1"	31-0203	4
Item	DESCRIPTION	No. Dessins	Qté



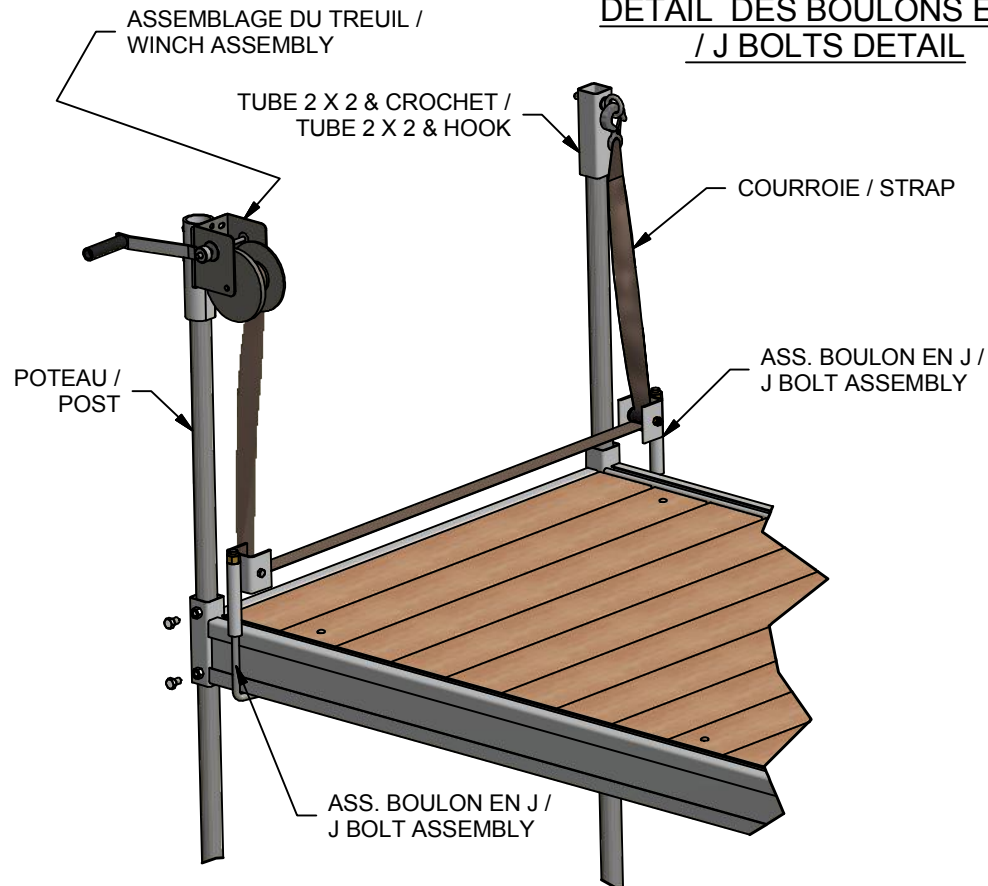
WWW.DOCKS.COM

70-3029

TREUIL NIVELEUR QUAI / HEIGHT WINCH DOCK



DETAIL DES BOULONS EN J / J BOLTS DETAIL



INSTRUCTION - FRANCAIS

- 1- ENLEVER LES CAPUCHONS JAUNES (PAS VISIBLE SUR IMAGE)
- 2- POSITIONNER L'ASSEMBLAGE DU TREUIL SUR UN DES POTEAUX
- 3- FIXER LE TUBE 2 X 2 (AVEC CROCHET) SUR L'AUTRE POTEAU
- 4- INSTALLER L'ASSEMBLAGE DES BOULONS EN J SUR LE QUAI (VOIR DÉTAIL DES BOULONS EN J)
- 5- TOURNER LA MANIVELLE DU TREUIL (SENS DES AIGUILLES D'UNE MONTRE) JUSQU'À CE QUE LA COURROIE SOIT SOUS TENSION.
- 6- DÉVISSER LES BOULONS 1/2 DE CHAQUE COTÉ ET AJUSTER LE QUAI À LA HAUTEUR DÉSIRÉE
- 7- VISSER ENSUITE LES BOULONS 1/2 EN VEILLANT À CE QUE LE QUAI SOIT AU NIVEAU
- 8- TOURNER LA MANIVELLE DU TREUIL (SENS CONTRAIRE DES AIGUILLES D'UNE MONTRE) POUR RETIRER LA TENSION SUR LA COURROIE
- 9- RÉPÉTER LA MÊME PROCÉDURE POUR L'AUTRE BOUT DU QUAI

INSTRUCTION - ENGLISH

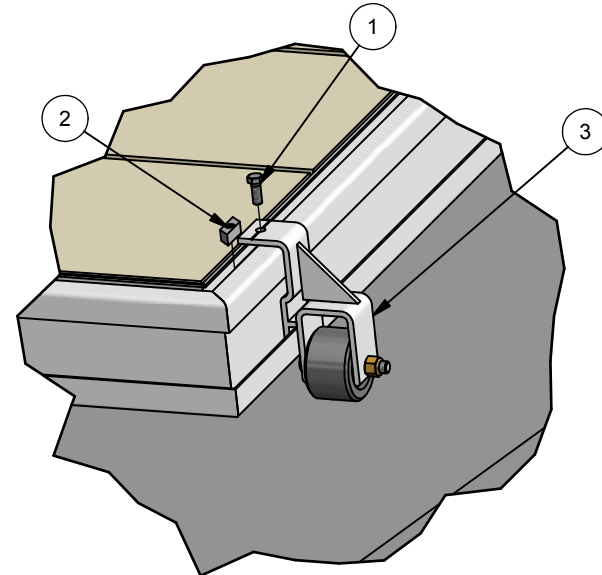
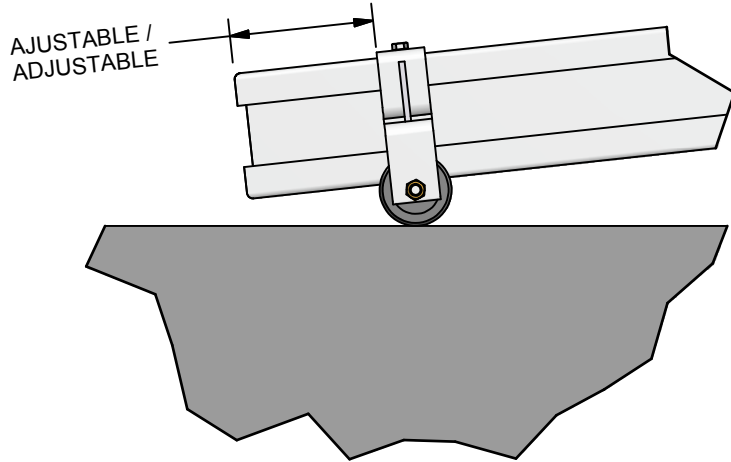
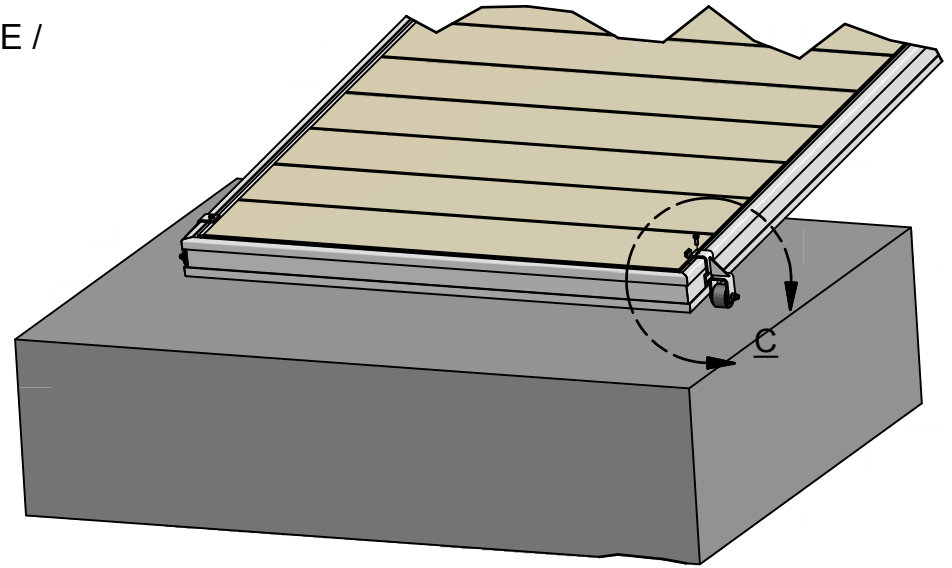
- 1- REMOVE YELLOW CAPS (NOT SHOWN ON PICTURE)
- 2- POSITION THE WINCH ASSEMBLY ON A POST
- 3- INSERT THE 2 X 2 TUBING ASSEMBLY ON THE OTHER POST
- 4- TURN THE WINCH HANDLE CLOCKWISE TO TIGHTEN THE STRAP
- 5- UNSCREW THE 1/2 BOLTS ON BOTH SIDES AND ADJUST THE DOCK TO THE DESIRED LEVEL
- 6- ONCE THE DOCK IS LEVELLED, TIGHTEN THE 1/2 BOLTS
- 7- RELEASE TENSION ON THE STRAP BY TURNING THE WINCH HANDLE COUNTER CLOCKWISE.
- 8- REPEAT THIS SIMPLE PROCEDURE FOR THE OTHER END OF THE DOCK



WWW.DOCKS.COM

70-3033-B

KIT DE ROUES POUR PASSERELLE /
WHEELS KIT FOR GANGWAY



DETAIL C

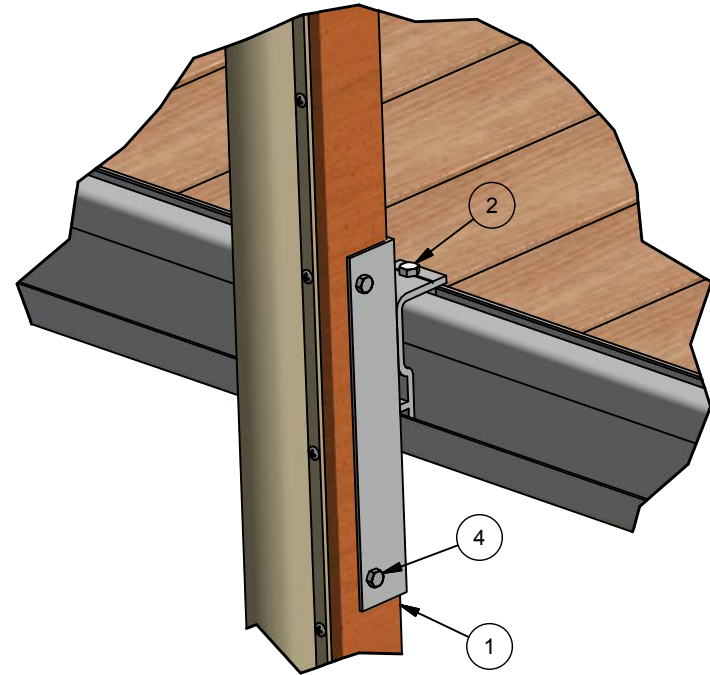
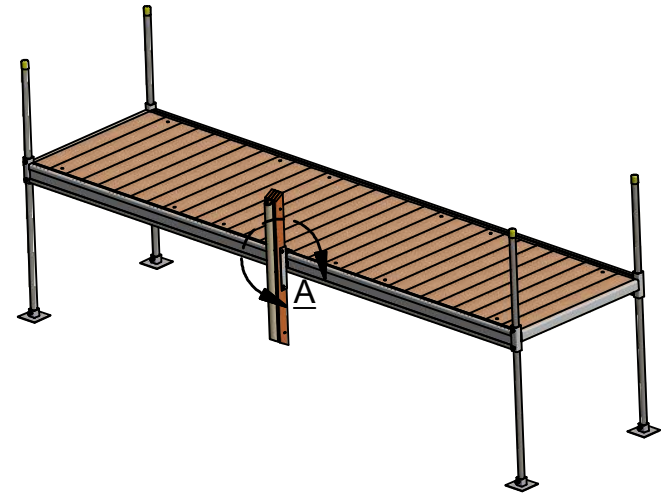
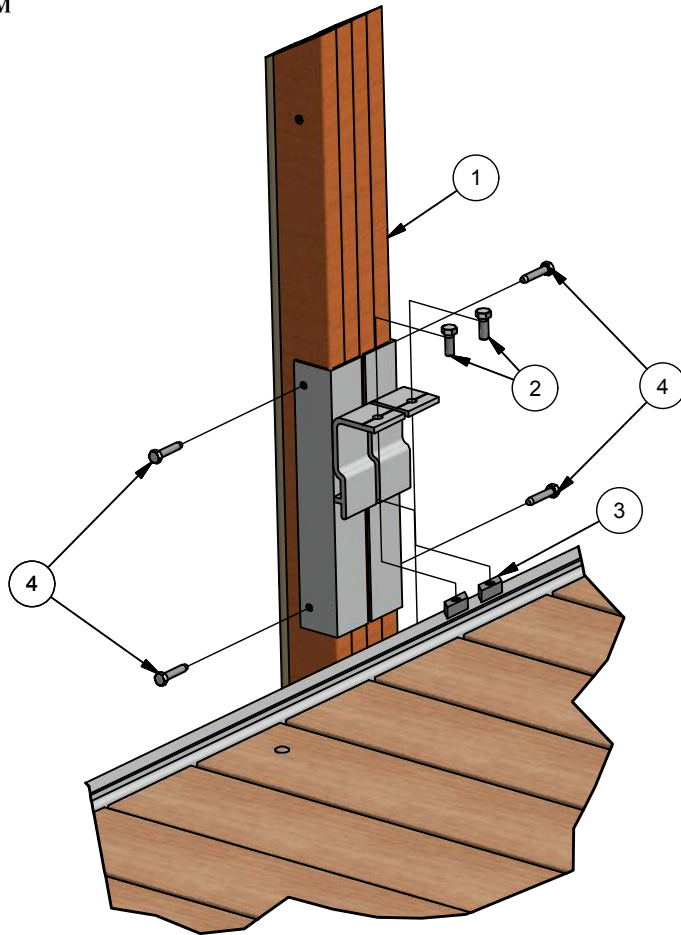
3	ROUE POUR PASSERELLE / WHEEL FOR GANGWAY	70-3033-B	2
2	LOCKET SUR ATTACHE / LOCK FOR HINGE	21-1037-SS	2
1	BOULON / BOLT 3/8"-16 x 1"	31-0203	2
Item	DESCRIPTION	No. Dessins	Qté



WWW.DOCKS.COM

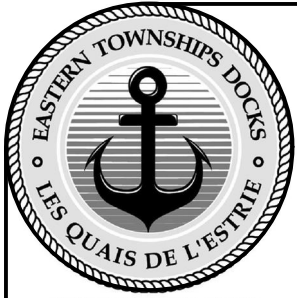
70-3036

DÉFENSE CENTRALE / CENTRAL BUMPER



DETAIL A

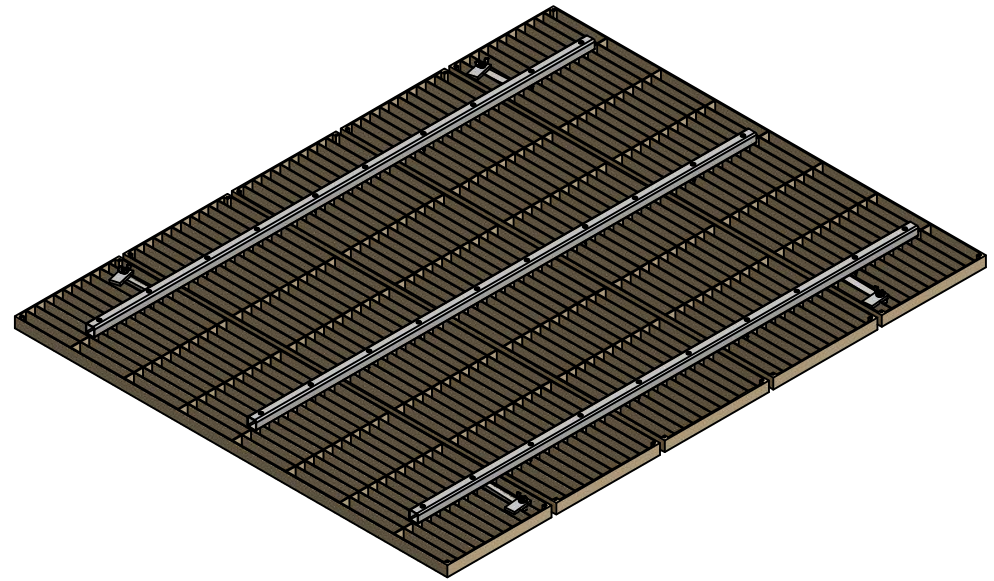
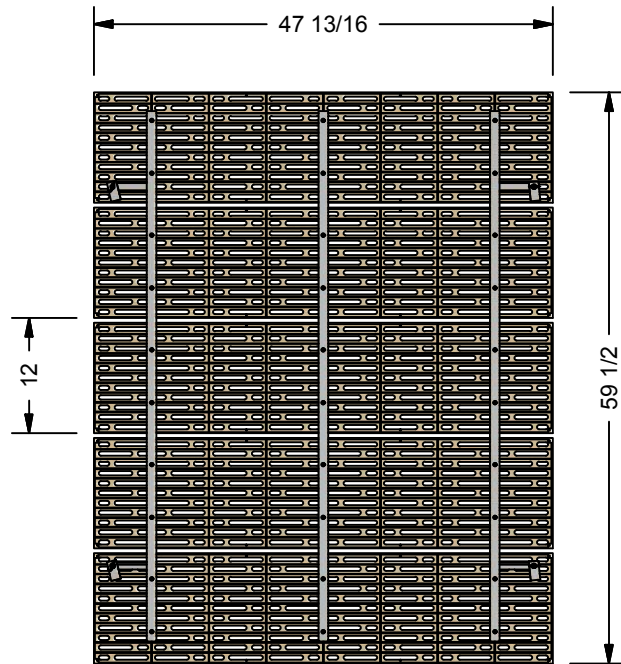
4	TIRE FOND / LAG BOLT 5/16 x 1-1/2	31-1011	4
3	LOQUET SUR ATTACHE / LOCK FOR HINGE CLEAT (SS)	21-1037-SS	2
2	BOULON / BOLT 3/8"-16 x 1"	31-0203	2
1	DÉFENSE CENTRAL / CENTRAL BUMPER	70-3036	1
Item	DESCRIPTION	No. Dessins	Qté



WWW.DOCKS.COM

70-3077

PANNEAU THRUFLOW 4 FT



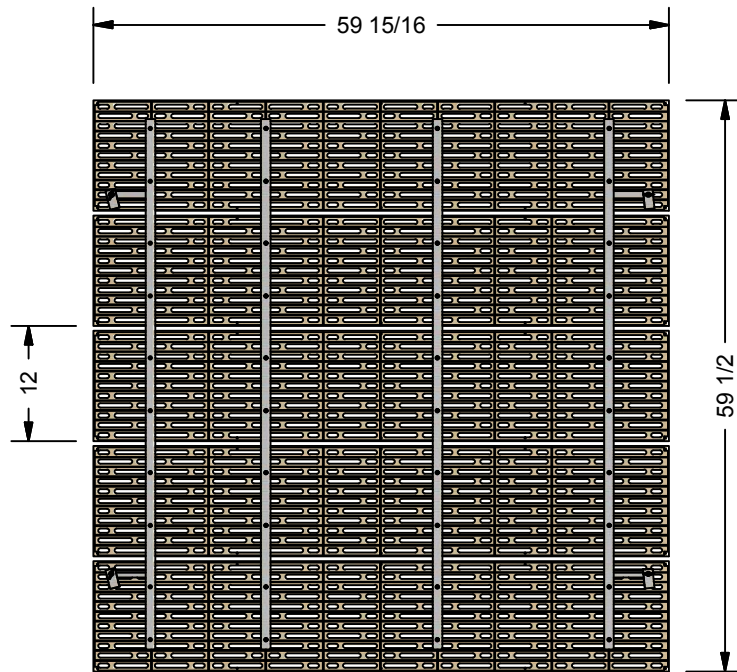
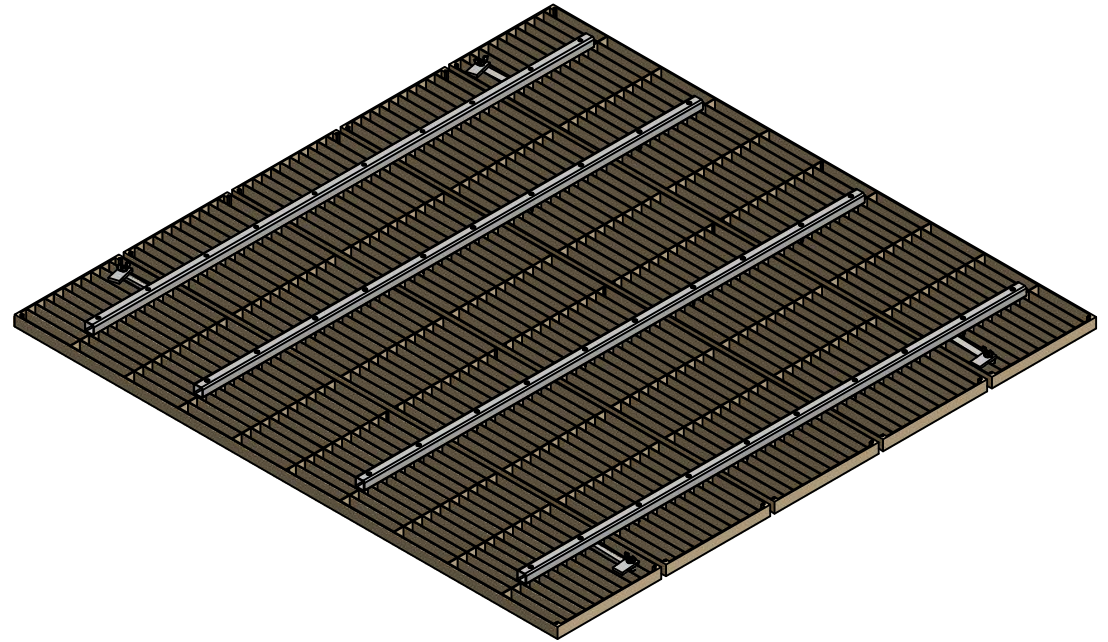
2	KIT DE CONVERSION THRUFLOW 4 FT	76-0008	1
1	PPONTAGE / DECKING THRUFLOW 4' x 1'	30-0064	5
Item	DESCRIPTION	No. Dessins	Qté



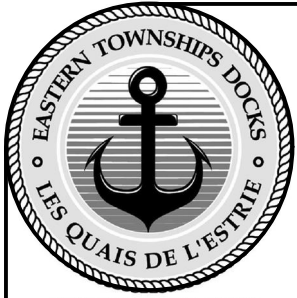
WWW.DOCKS.COM

70-3078

PANNEAU THRUFLOW 5 FT



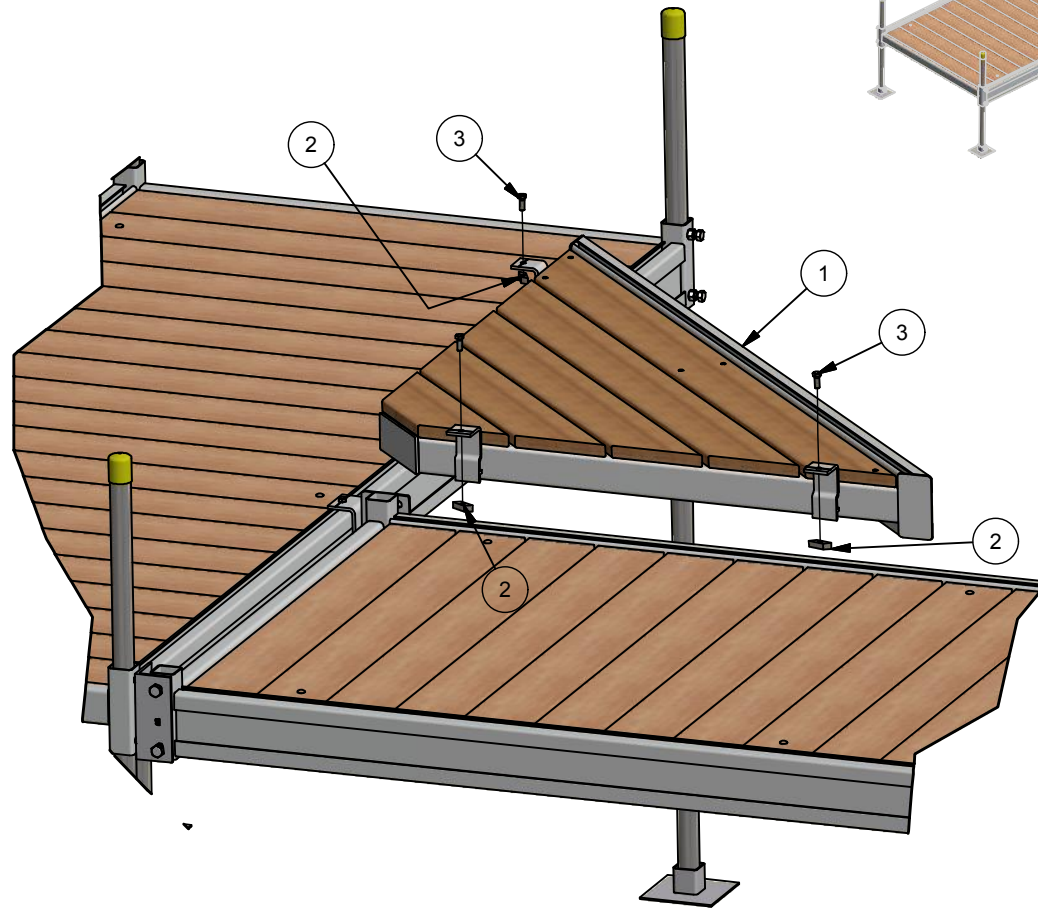
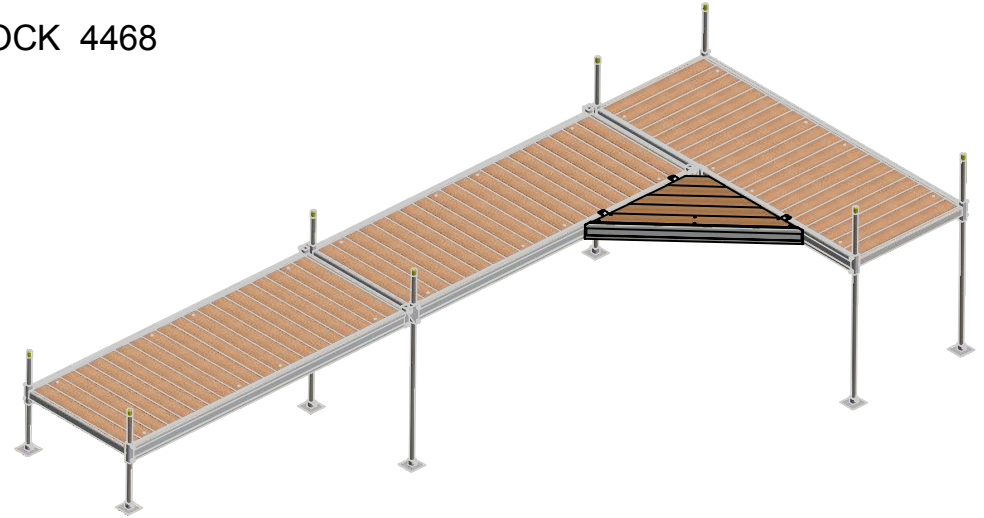
2	KIT DE CONVERSION THRUFLOW 5 FT	76-0009	1
1	PONTAGE / DECKING THRUFLOW 5' x 1'	30-0065	5
Item	DESCRIPTION	No. Dessins	Qté



WWW.DOCKS.COM

70-3096

QUAI TRIANGLE / TRIANGLE DOCK 4468



3	BOULON / BOLT 3/8"-16 x 1"	31-0203	3
2	LOCKET SUR ATTACHE / LOCK FOR HINGE	21-1037-SS	3
1	QUAI TRIANGLE / TRIANGLE DOCK 4468	70-3096	1
Item	DESCRIPTION	No. Dessins	Qté