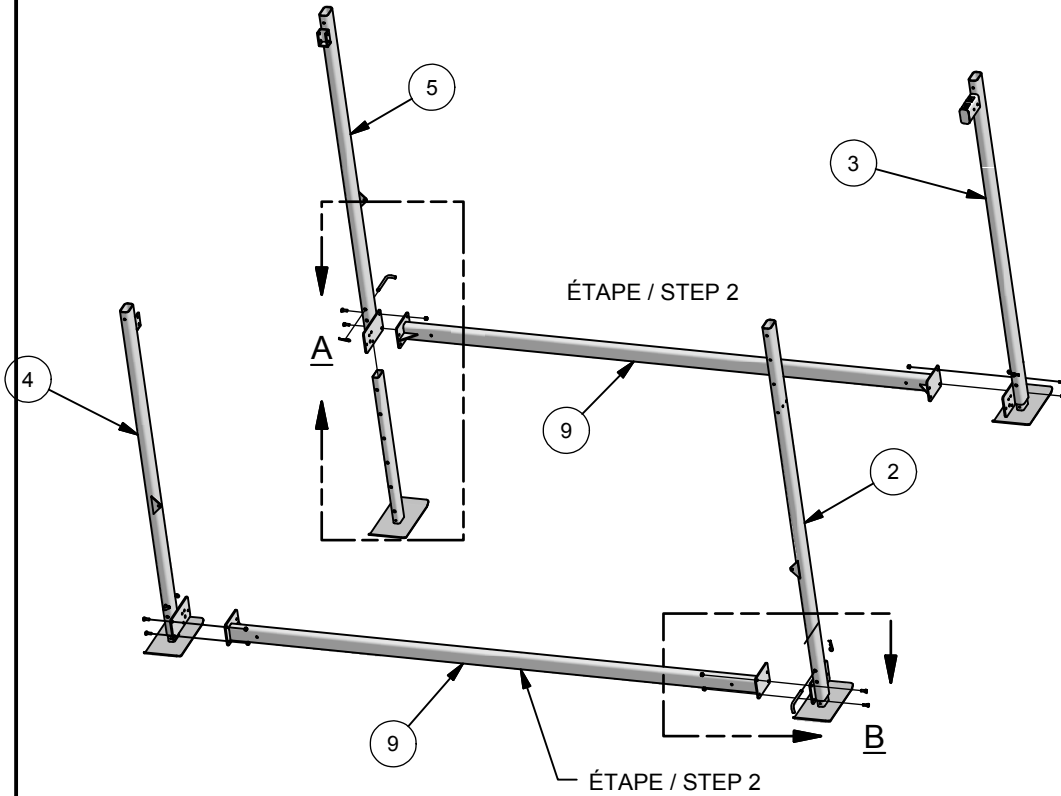
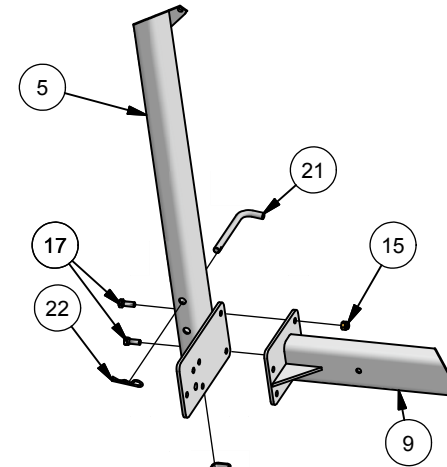
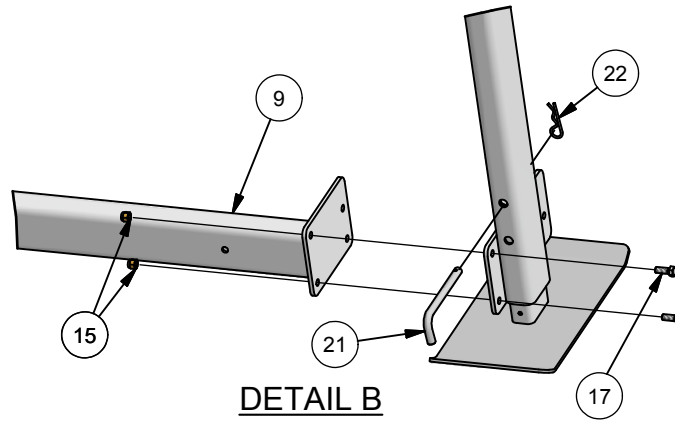




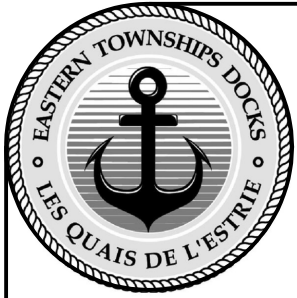
WWW.DOCKS.COM

GM 35108

60-0022



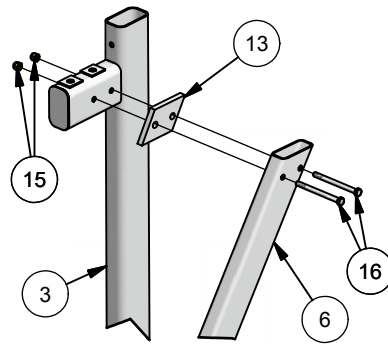
22	GOUPILLE / HITCH PIN	30-0003	4
21	LOQUET DE PATTE / LEG PIN	21-3014	4
17	BOULON / BOLT 3/8"-16 x 1"	31-0203	12
15	ECROU NYLON / LOCK NUT 3/8-16	32-0003	39
9	STRUCT. AVANT & ARRIERE / FRONT & BACK FRAME	40-0015	2
5	POTEAU AVANT DROIT / FRONT RIGHT POST	40-1023	1
4	POTEAU ARRIERE DROIT / REAR RIGHT POST	40-1022	1
3	POTEAU AVANT GAUCHE / LEFT FRONT POST	40-1021	1
2	POTEAU DU TREUIL / WINCH POST	40-1004	1
1	PATTE / LEG	40-2002	4
Item	DESCRIPTION	No. Dessins	Qté



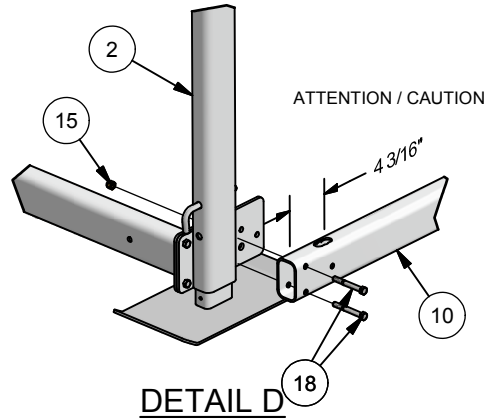
WWW.DOCKS.COM

GM 35108

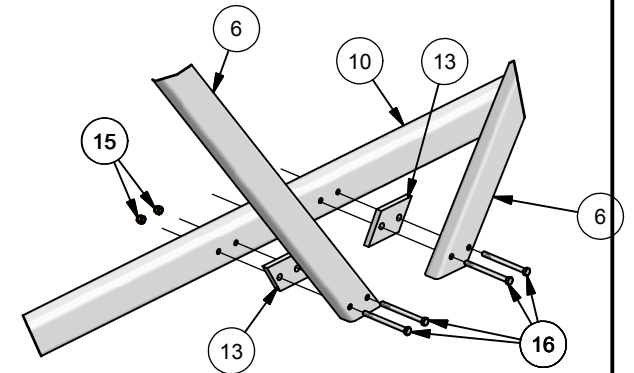
60-0022



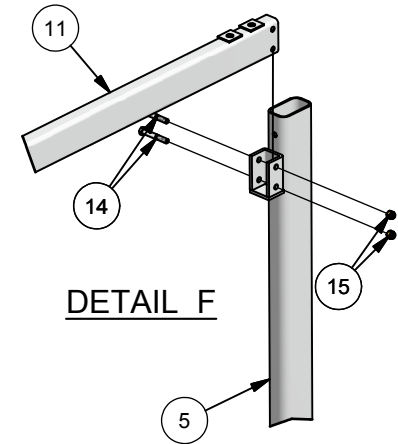
DETAIL E



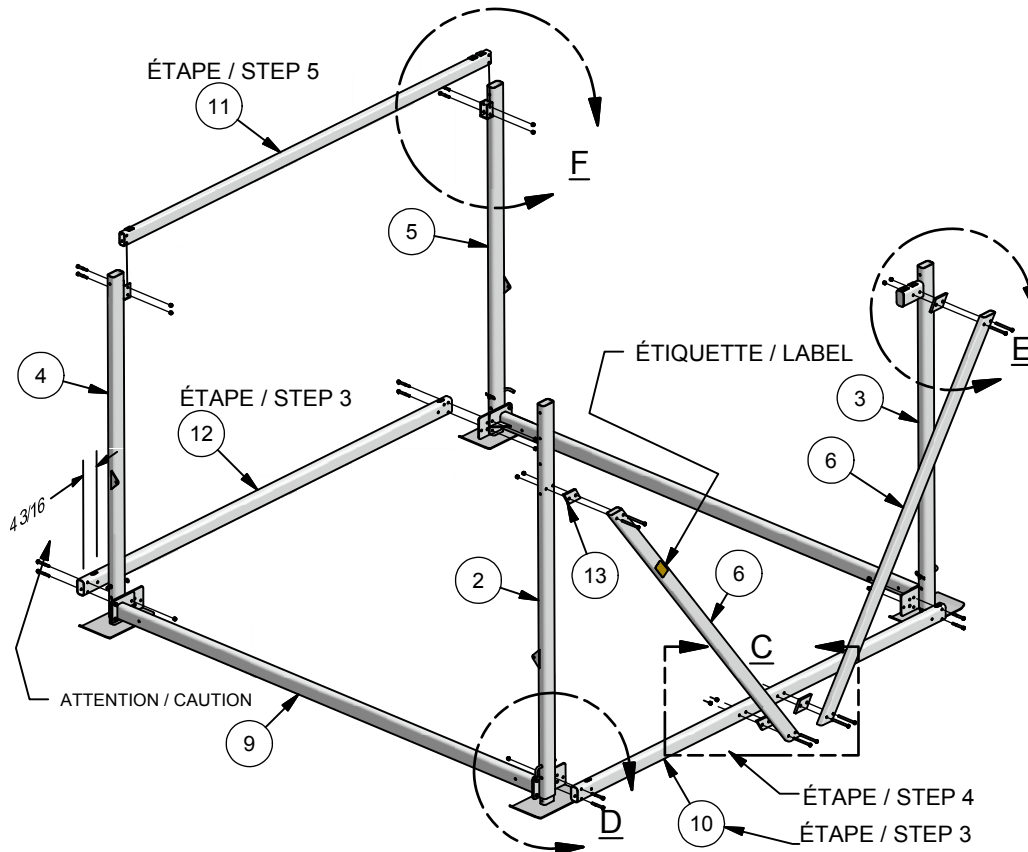
DETAIL D



DETAIL C



DETAIL F



18	BOULON / BOLT 3/8-16 x 3"	31-0211	12
16	BOULON / BOLT 3/8-16 x 4 1/2"	31-0217	10
15	ECROU NYLON / LOCK NUT 3/8-16	32-0003	39
14	BOULON / BOLT 3/8-16 x 2 1/2"	31-0209	4
13	ESPACEUR / SPACER	21-3022	4
12	STRUCT. COTÉ DROIT / RIGHT SIDE FRAME	20-3031	1
11	STRUCT. COTÉ DROIT (HAUT) / RIGHT FRAME (UP)	40-0053	1
10	STRUCT. COTÉ GAUCHE / LEFT SIDE FRAME	20-3029	1
9	STRUCT. AVANT & ARRIERE / FRONT & BACK FRAME	40-0015	2
6	STABILISATEUR PRINCIPALE / MAIN BRACE (29-0023)	20-3042	2
5	POTEAU AVANT DROIT / FRONT RIGHT POST	40-1023	1
4	POTEAU ARRIÈRE DROIT / REAR RIGHT POST	40-1022	1
3	POTEAU AVANT GAUCHE / LEFT FRONT POST	40-1021	1
2	POTEAU DU TREUIL / WINCH POST	40-1004	1
Item	DESCRIPTION	No. Dessins	Qté

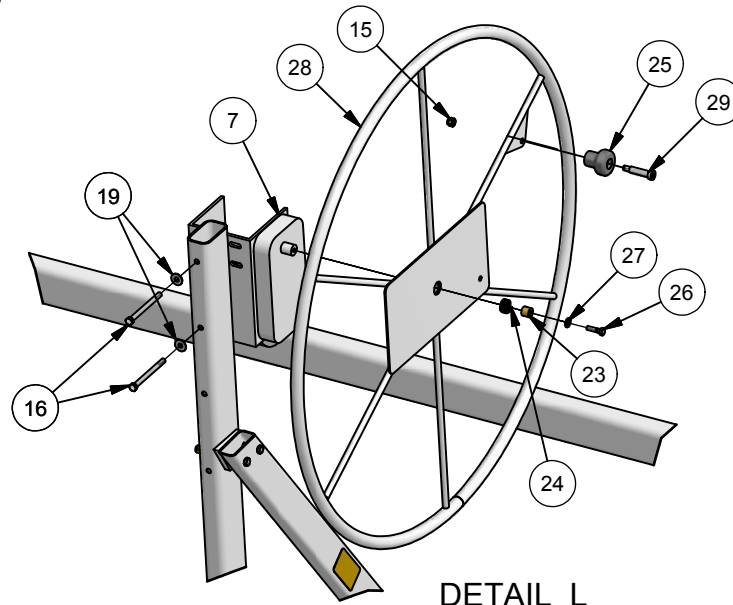


WWW.DOCKS.COM

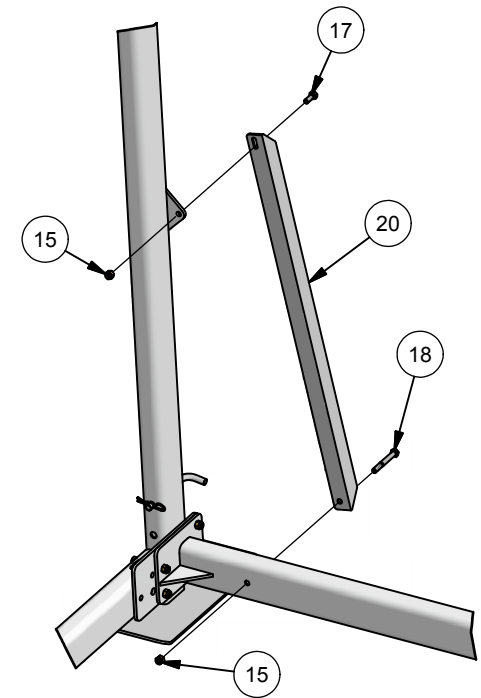
GM 35108

60-0022

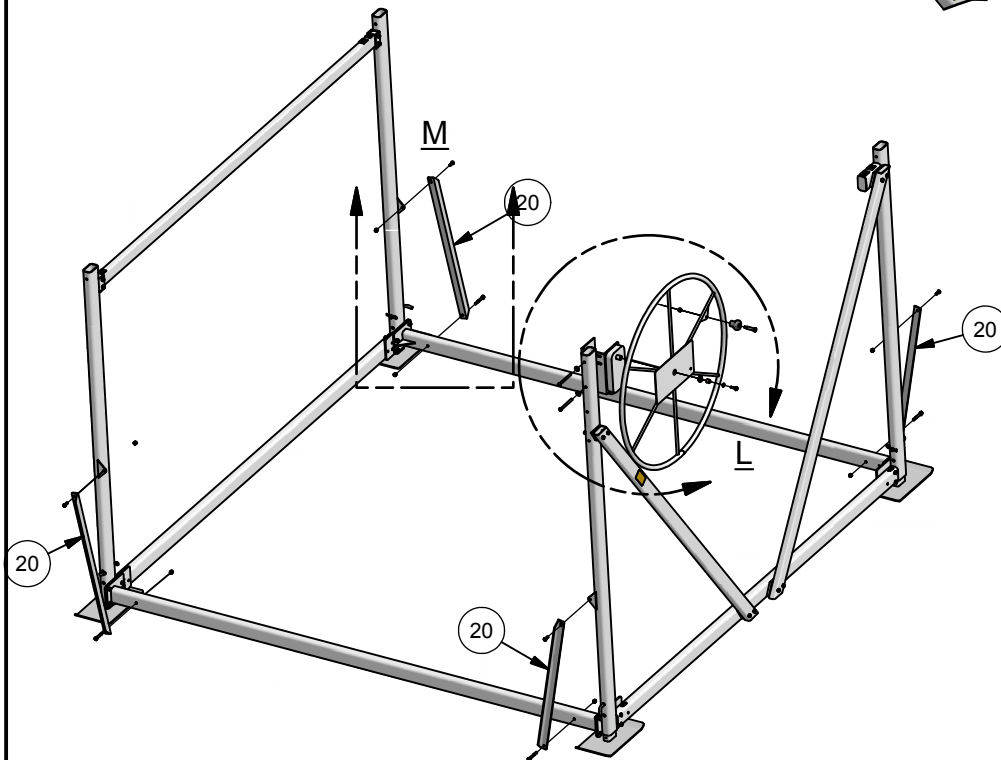
P3 / 5



DETAIL L
ÉTAPE / STEP 7



DETAIL M
ÉTAPE / STEP 6



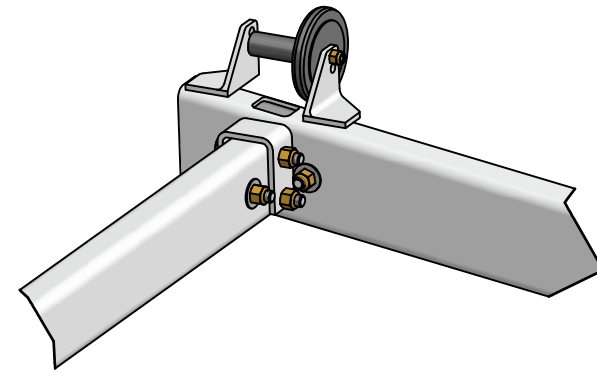
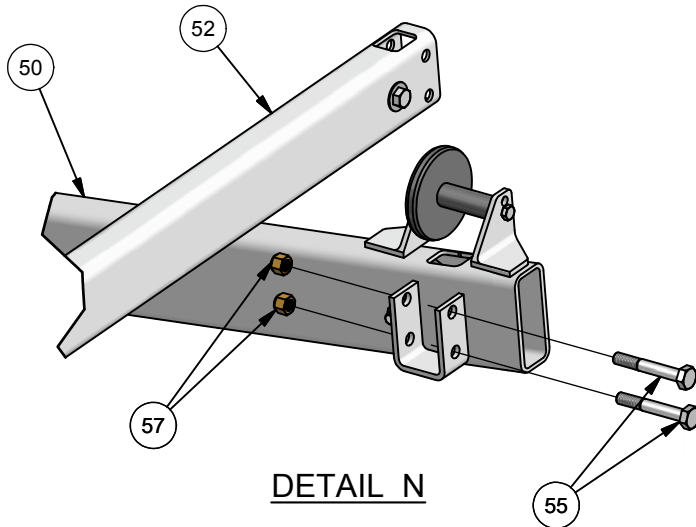
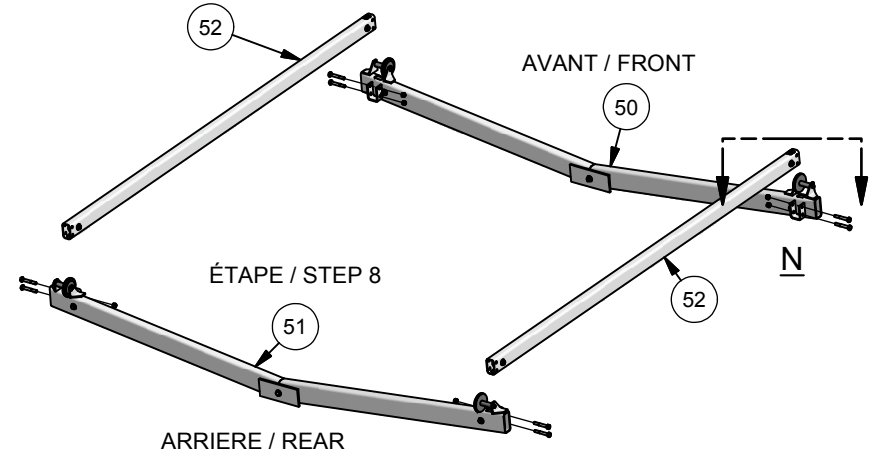
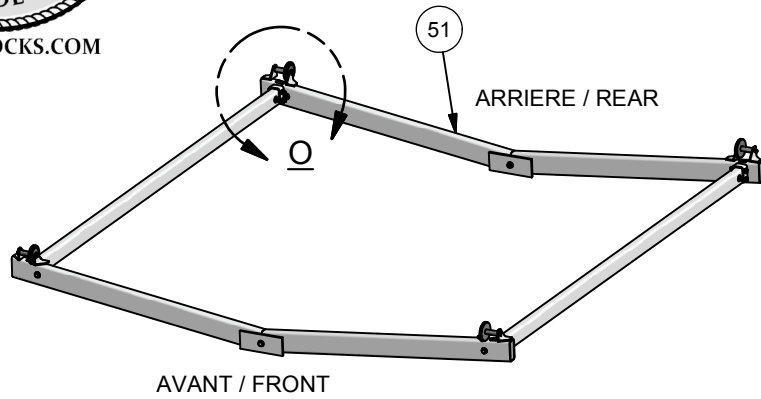
29	BOULON À ÉPAULEMENT / SHOULDER BOLT 1/2 x 1-3/4"	31-1010	1
28	ROUE DU TREUIL / WHEEL FOR WINCH 42" TYPE 1	40-3002	1
27	RONDELLE PLATE / FLAT WASHER 5/16 x 3/4"	33-0002	1
26	BOULON / BOLT 5/16"-18 x 1 1/4"	31-0104	1
25	POIGNÉE DE ROUE / SPINNER KNOB	21-3011	1
24	RESSORT SUR TREUIL / SPRING ON WINCH	30-1202	1
23	ESPACEUR SUR TREUIL / SPACER ON WINCH	30-1203	1
20	STABILISATEUR SECONDAIRE / SECONDARY BRACE	21-3023	4
19	RONDELLE PLATE / FLAT WASHER 3/8 x 1"	33-0003	2
18	BOULON / BOLT 3/8-16 x 3"	31-0211	12
17	BOULON / BOLT 3/8"-16 x 1"	31-0203	12
16	BOULON / BOLT 3/8-16 x 4 1/2"	31-0217	10
15	ECROU NYLON / LOCK NUT 3/8-16	32-0003	39
7	TREUIL / WINCH B-3503	30-1004	1
Item	DESCRIPTION	No. Dessins	Qté



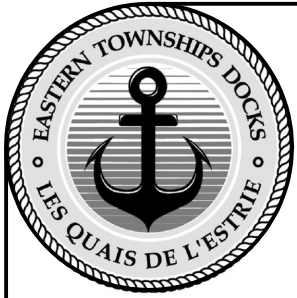
WWW.DOCKS.COM

GM 35108

60-0022



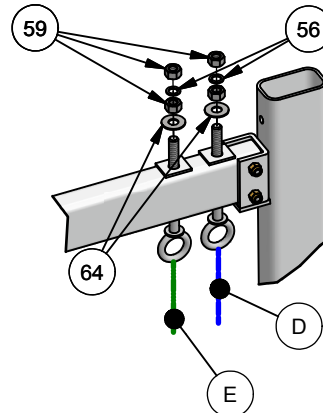
57	ECROU NYLON / LOCK NUT 1/2-13	32-0004	8
55	BOULON / BOLT 1/2-13 x 3 1/2"	31-0313	8
52	STRUCTURE DE CÔTÉ ASS. / SIDE FRAME ASS'Y	50-0031	2
51	STRUCTURE ARRIÈRE ASS. / REAR FRAME ASS'Y	50-0003	1
50	STRUCTURE AVANT ASS. / FRONT FRAME ASS'Y	50-0004	1
Item	DESCRIPTION	No. Dessins	Qté



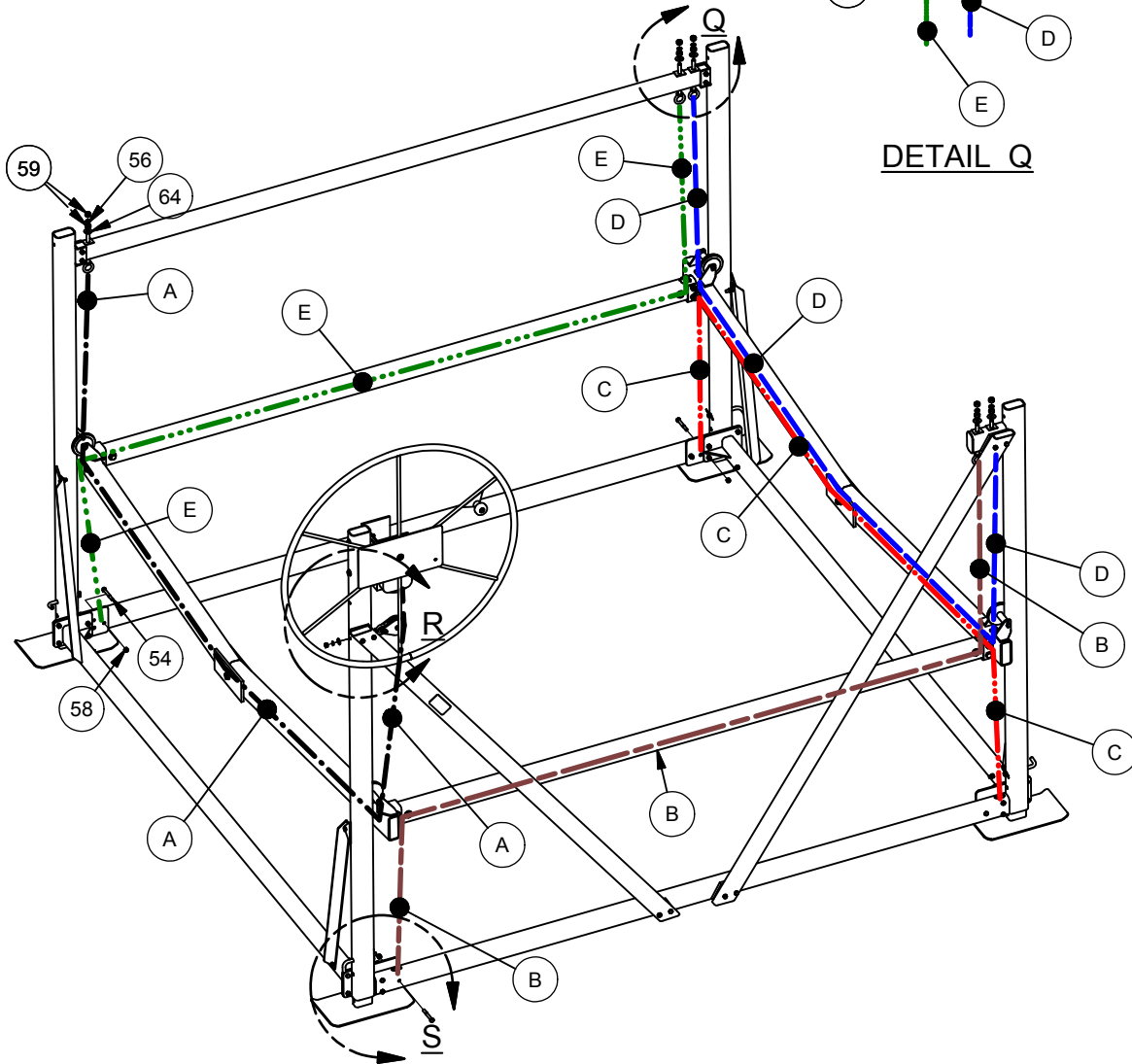
WWW.DOCKS.COM

GM 35108

60-0022



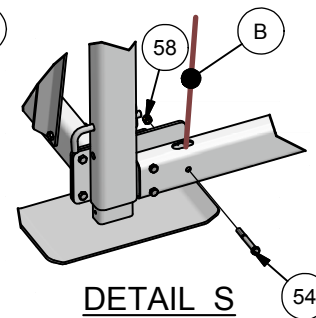
DETAIL Q



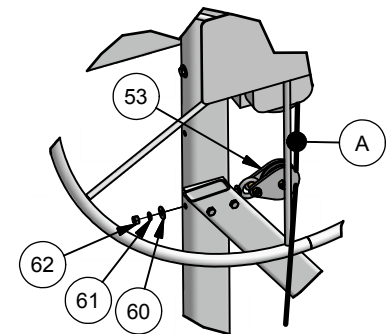
Item	DESCRIPTION	No. Dessins	Qté
64	RONDELLE PLATE / FLAT WASHER 1/2	33-0004	5
63	BOULON / BOLT 3/8-16 x 1 3/4"	31-0206	2
62	ECROU HEX. GALV. / HEX. NUT GALV. 3/8"-16 NC	32-0011	1
61	RONDELLE FREIN / LOCK WASHER 3/8	33-0009	1
60	RONDELLE PLATE / FLAT WASHER 3/8 x 1"	33-0003	1
59	ECROU HEX. GALV. / HEX. NUT GALV. 1/2-13	32-0012	10
58	ECROU NYLON / LOCK NUT 3/8-16	32-0003	7
57	ECROU NYLON / LOCK NUT 1/2-13	32-0004	8
56	RONDELLE FREIN / LOCK WASHER 1/2	33-0010	5
55	BOULON / BOLT 1/2-13 x 3 1/2"	31-0313	8
54	BOULON / BOLT 3/8-16 x 3"	31-0211	5
53	GUIDE DE CABLE ASS. / GUIDE CABLE ASS'Y 3/8	58-0005	1

LISTE DES CABLES / CABLE LIST

E	CABLE DE COTÉ / SIDE CABLE 1/4" x 174.5"	247-08	1
D	CABLE DE ARRIÈRE / REAR CABLE 1/4" x 181.5"	247-09	1
C	CABLE DE ARRIÈRE / REAR CABLE 1/4" x 181.5"	247-09	1
B	CABLE DE COTÉ / SIDE CABLE 1/4" x 174.5"	247-08	1
A	CABLE DE TREUIL / WINCH CABLE 5/16" x 258"	247-07	1
Item	DESCRIPTION	No. Dessins	Qté



DETAIL S



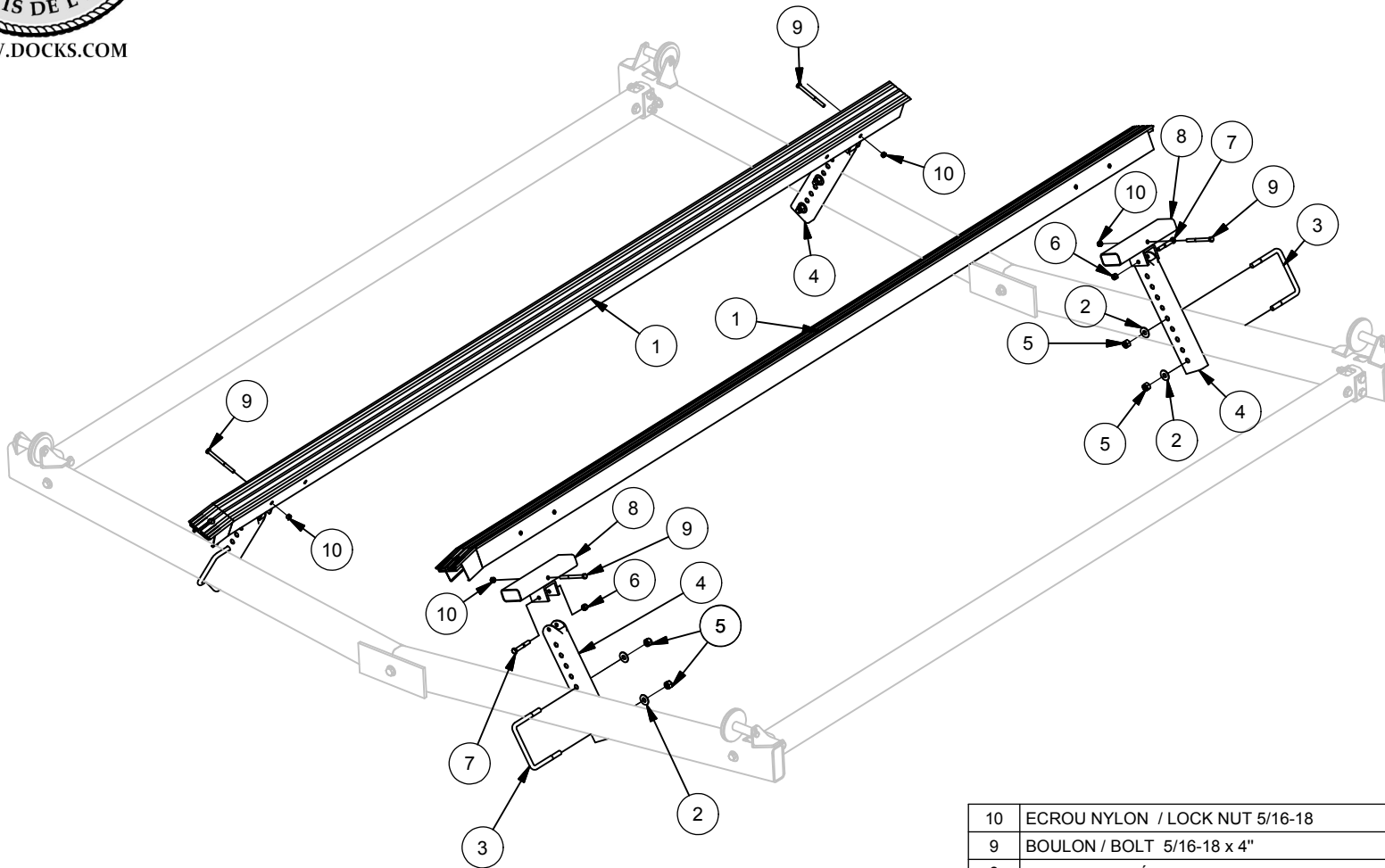
DETAIL R



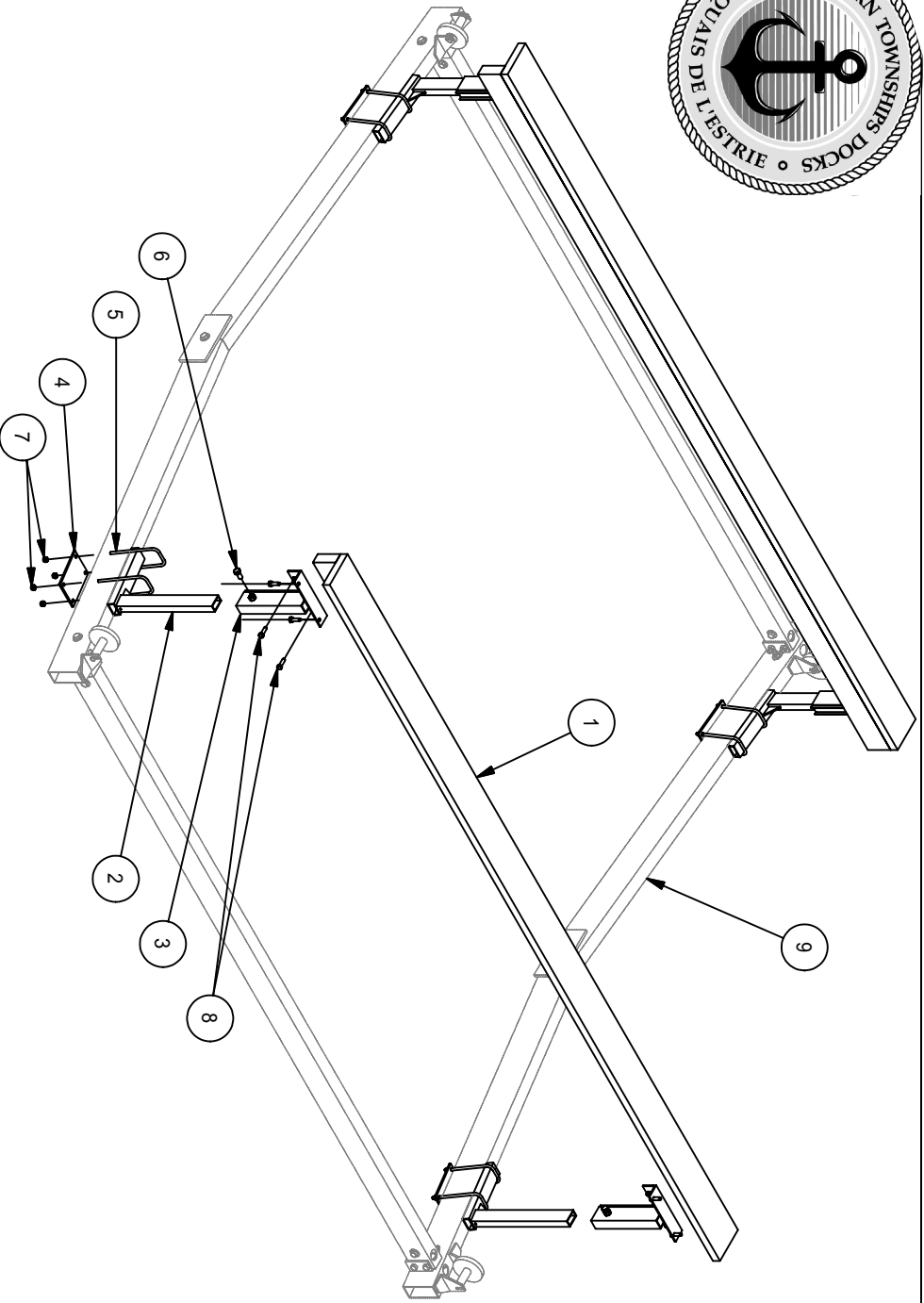
WWW.DOCKS.COM

60-2005

GM 35108 / GM 35120
LIT CENTRAL / BUNKS



10	ECROU NYLON / LOCK NUT 5/16-18	32-0002	4
9	BOULON / BOLT 5/16-18 x 4"	31-0115	4
8	SUPPORT INTÉRIEUR LIT CENTRAL	40-0092	4
7	BOULON / BOLT 3/8-16 x 2 1/2"	31-0209	4
6	ECROU NYLON / LOCK NUT 3/8-16	32-0003	4
5	ECROU NYLON / LOCK NUT 1/2-13	32-0004	8
4	TUBE 1-1/2 x 3 x 15"	20-3110	4
3	BOULON EN U / U BOLT 1/2-13 x5"	31-1016	4
2	RONDELLE PLATE / FLAT WASHER 1/2	33-0016	8
1	LIT PROFILÉ ALUMINIUM / BUNK ALUMINIUM 10 FT	50-0048	2
Item	DESCRIPTION	No. Dessins	Qté



GM 35108 / 35120

Guide de Côte Step Rails

LISTE DE MATÉRIEL / PART LIST				
Item	No	Description	Part	Qty
1	58-0007	GUIDE EN "L" 10'	10' STEP	2
2	40-5004	TUBE EN "L" À ANGLE	"L" TUBING WITH ANGLE	4
3	40-5003	TUBE EN "T"	"T" TUBING	4
4	10-3017	PLAQUE 4" x 6"	PLATE 4" x 6"	4
5	31-1017	BOULON EN "U" 3/8-16 x 6-1/2"	"U" BOLT 3/8-16 x 6-1/2"	8
6	31-0303	BOULON HEXAGON 1/2-13 x 1"	HEXAGON BOLT 1/2-13 x 1"	4
7	32-0003	ECROU NYLON 3/8-16	LOCK NUT 3/8-16	16
8	31-1012	TIRE FOND 3/8 x 1-1/4"	LAG BOLT 3/8 x 1-1/4"	16
9		LIT CENTRAL	CARPET BUNKS	1