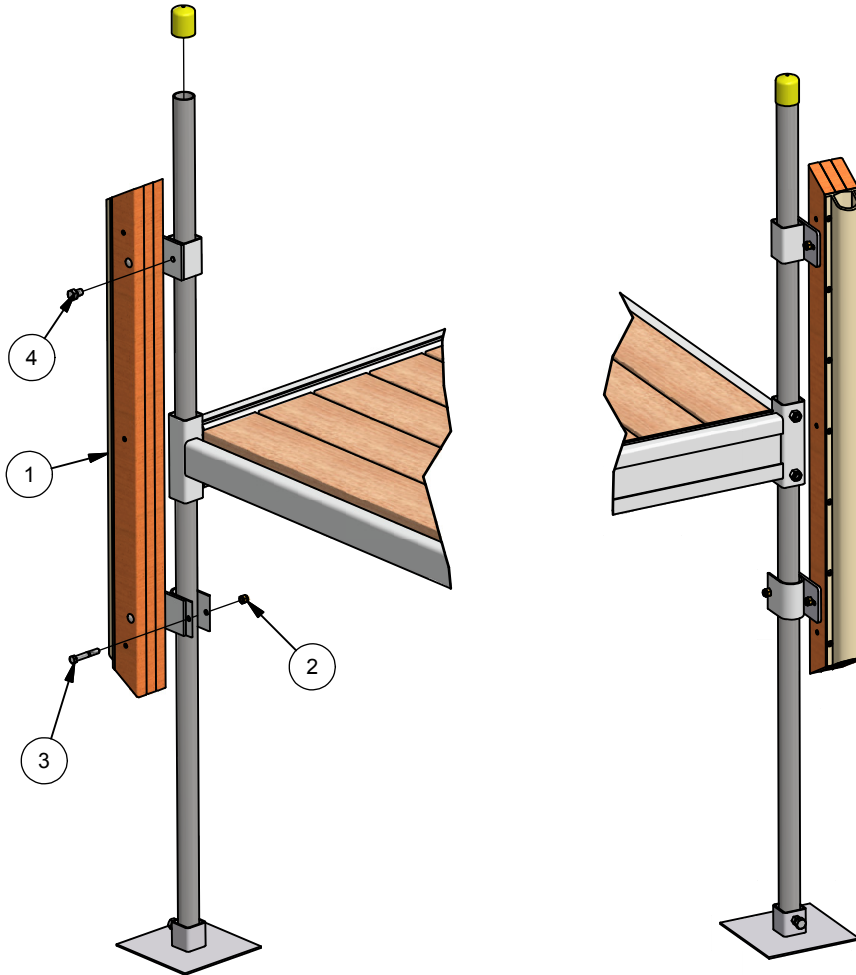




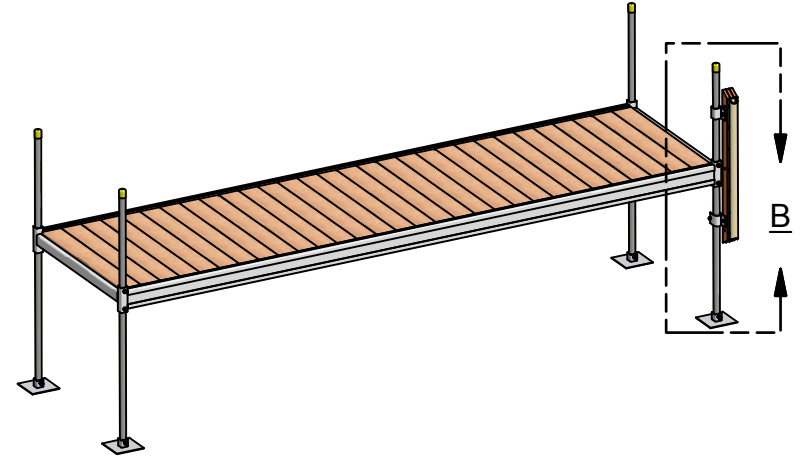
WWW.DOCKS.COM

# 70-3002

## DÉFENSE VERTICALE / VERTICAL BUMPER



DETAIL B



4	BOULON / BOLT 1/2-13 x 3/4"	31-0302	1
3	BOULON / BOLT 3/8-16 x 2 1/2"	31-0209	1
2	ECROU NYLON / LOCK NUT 3/8-16	32-0003	1
1	DÉFENSE VERTICALE / VERTICAL BUMPER	70-3002	1
Item	DESCRIPTION	No. Dessins	Qté