



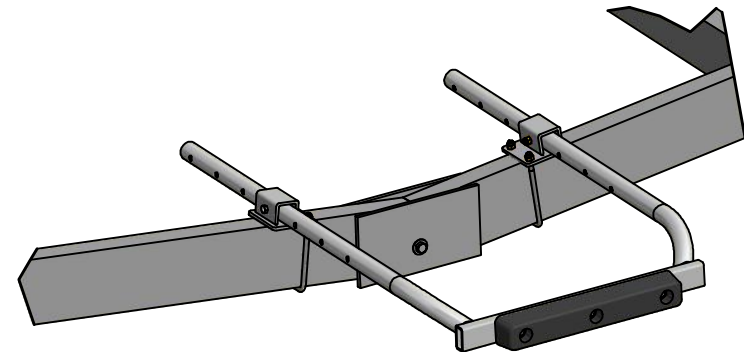
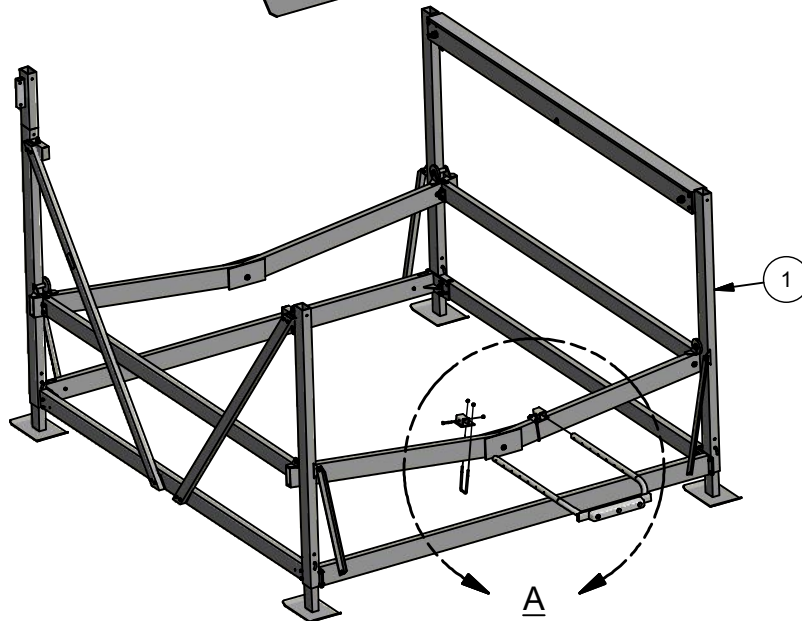
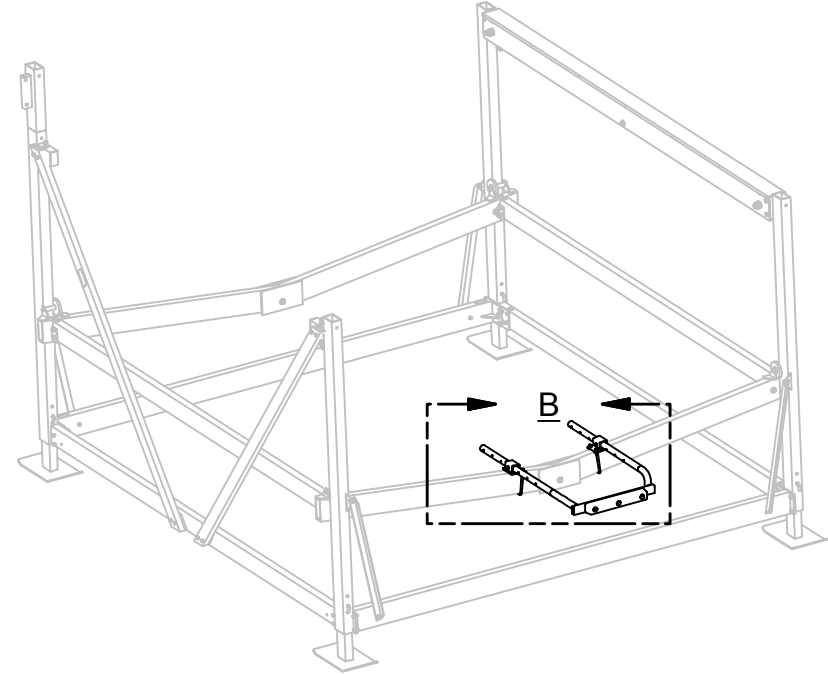
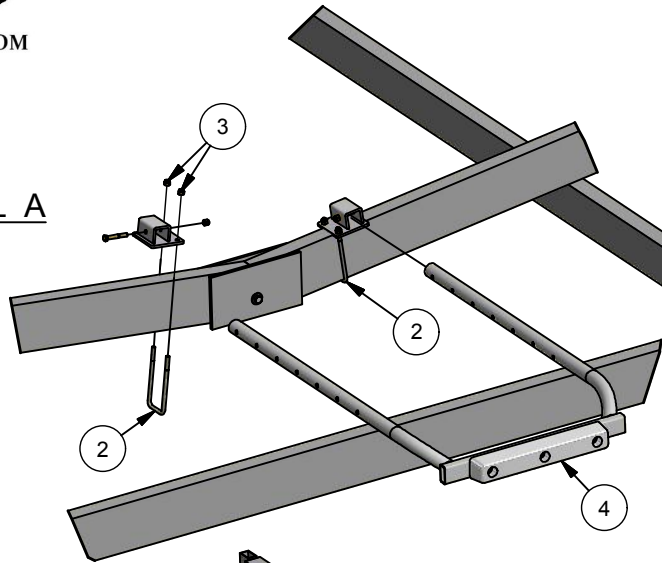
WWW.DOCKS.COM

60-2076

ARRET MOTEUR / MOTOR STOP
SERIE 4500 -4500H - 5500 - 6500H

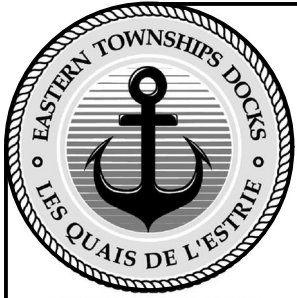
Quai Memphré / QT; 1

DETAIL A



DETAIL B

4	ARRET MOTEUR ADJ. / MOTOR STOP ADJ. 7 DEG	58-0063	1
3	ECROU NYLON / LOCK NUT 3/8-16	32-0003	4
2	BOULON EN U / U BOLT 3/8-16 x 6-1/2"	31-1017	2
1	ÉLÉVATEUR DE BATEAU / BOAT LIFT		1
Item	DESCRIPTION	No. Dessins	Qté

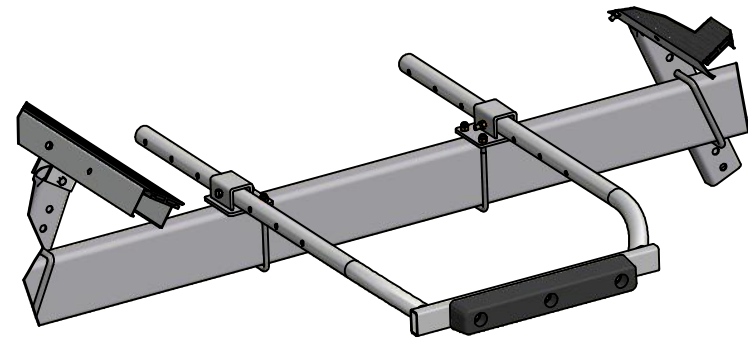
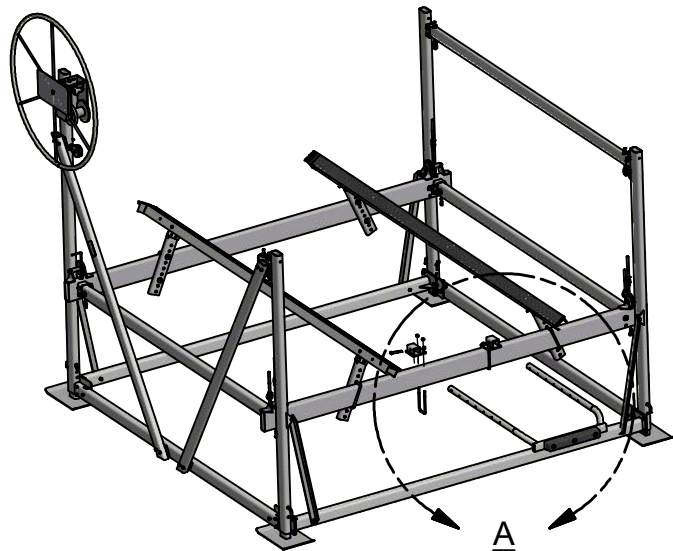
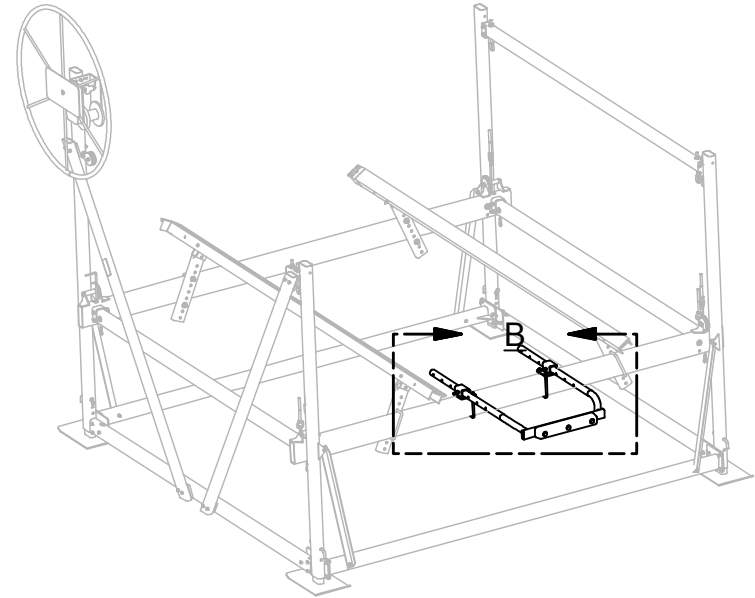
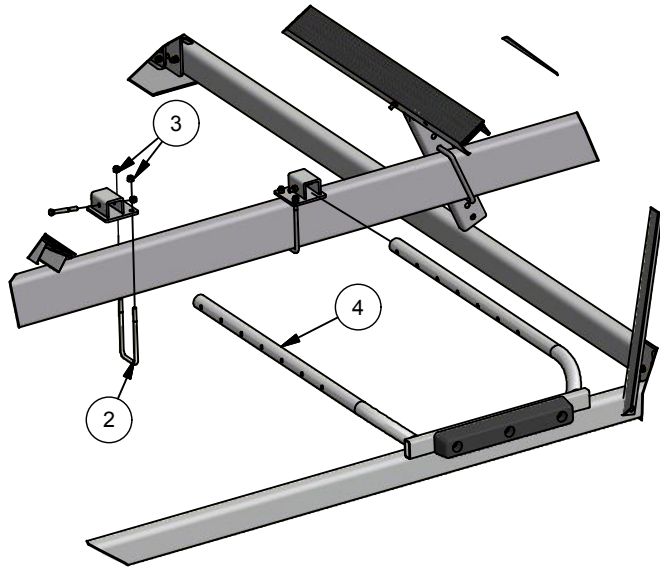


WWW.DOCKS.COM

60-2077

ARRET MOTEUR / MOTOR STOP LIT PLAT / FLAT BED

DETAIL A



DETAIL B

4	ARRET MOTEUR ADJ.PLAT / MOTOR STOP ADJ. FLAT	58-0064	1
3	ECROU NYLON / LOCK NUT 3/8-16	32-0003	4
2	BOULON EN U / U BOLT 3/8-16 x 6-1/2"	31-1017	2
1	ÉLÉVATEUR DE BATEAU / BOAT LIFT		1
Item	DESCRIPTION	No. Dessins	Qté

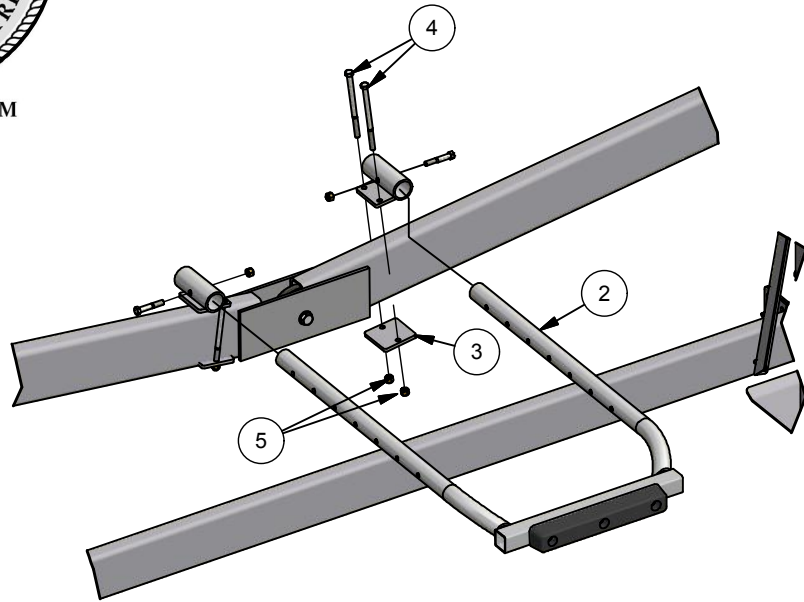


WWW.DOCKS.COM

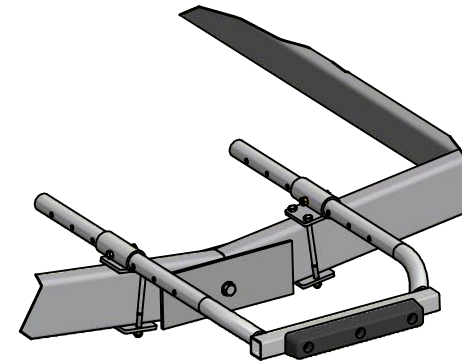
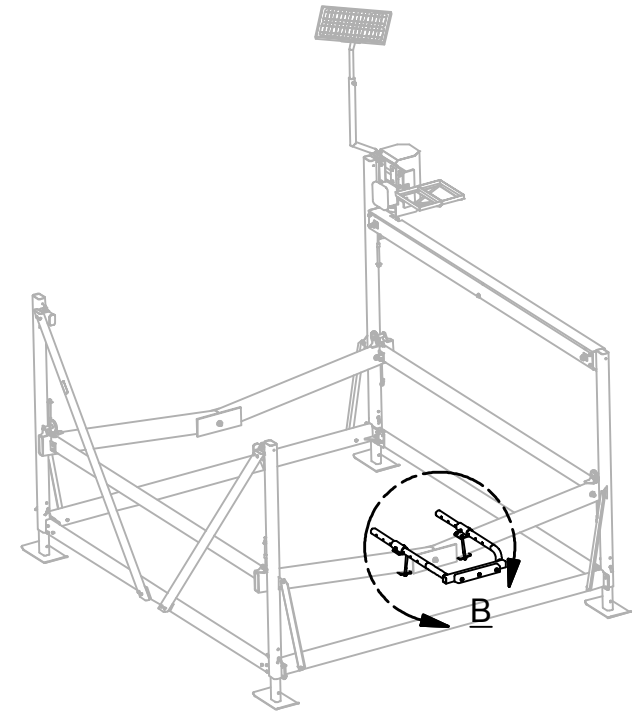
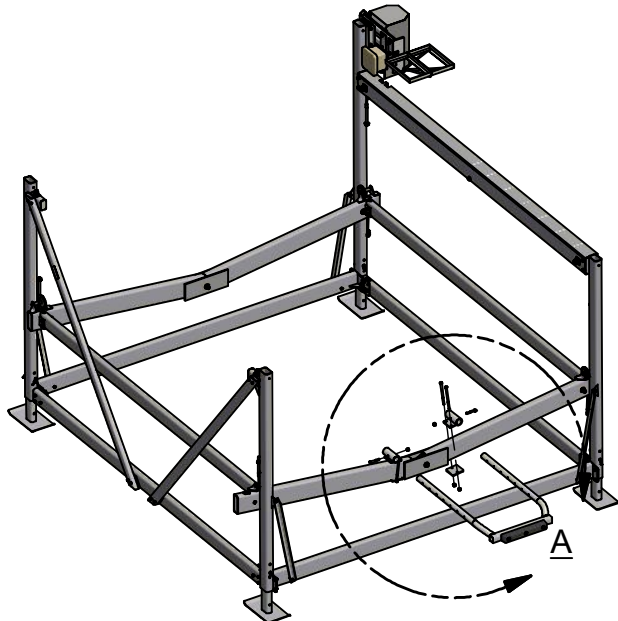
60-2079

ARRET MOTEUR / MOTOR STOP

8500H - 10000H



DETAIL A



DETAIL B

5	ECROU NYLON / LOCK NUT 1/2-13	32-0004	4
4	BOULON / BOLT 1/2-13 x 8" LG	31-0329	4
3	PLAQUE / PLATE 3/8" x 4" x 4"	21-1439	2
2	ARRET MOTEUR / MOTOR STOP 8500H - 10000H	58-0065	1
1	ÉLÉVATEUR DE BATEAU / BOAT LIFT		1
Item	DESCRIPTION	No. Dessins	Qté