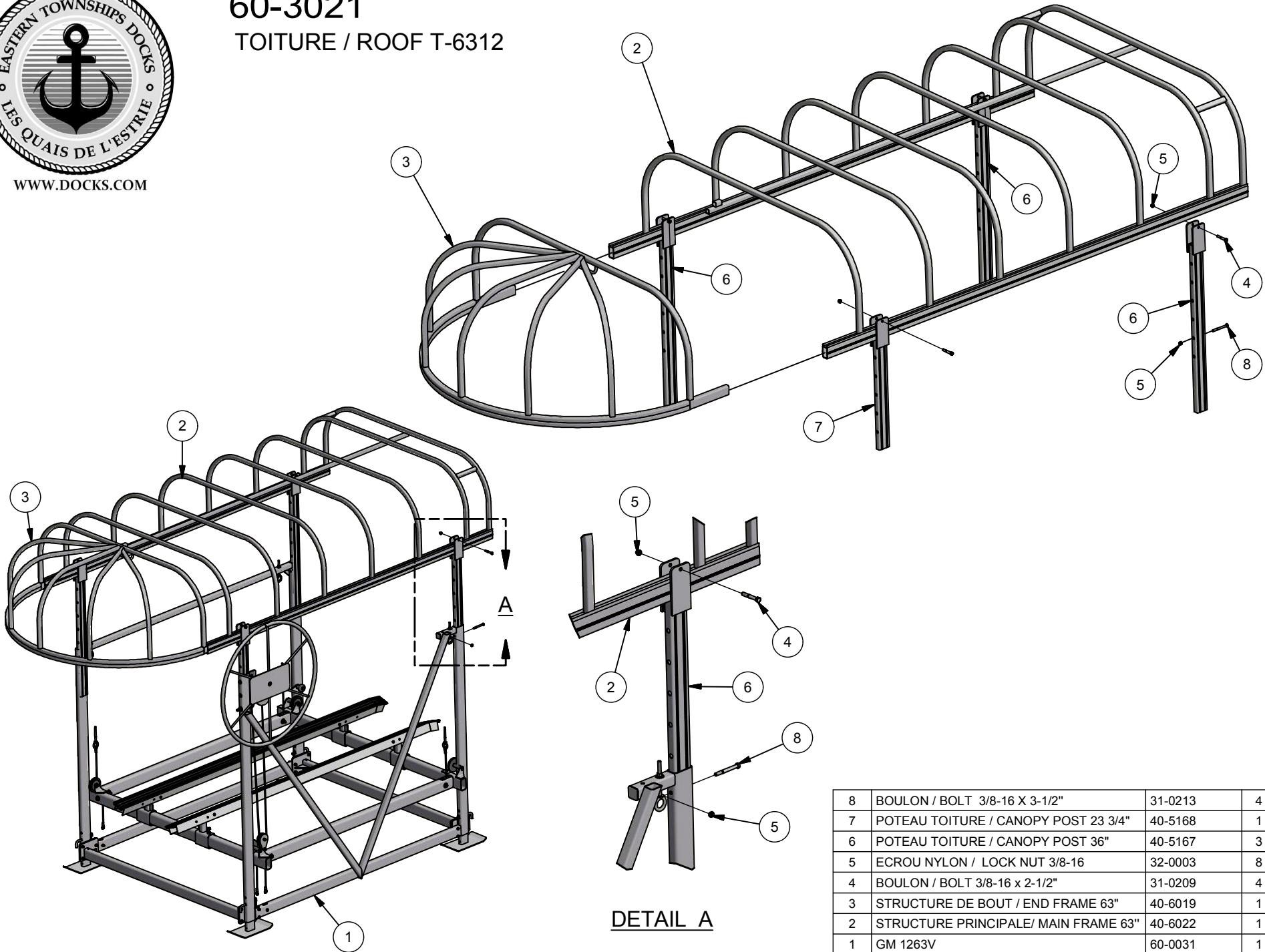




WWW.DOCKS.COM

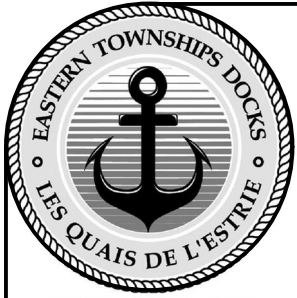
60-3021

TOITURE / ROOF T-6312



DETAIL A

8	BOULON / BOLT 3/8-16 X 3-1/2"	31-0213	4
7	POTEAU TOITURE / CANOPY POST 23 3/4"	40-5168	1
6	POTEAU TOITURE / CANOPY POST 36"	40-5167	3
5	ECROU NYLON / LOCK NUT 3/8-16	32-0003	8
4	BOULON / BOLT 3/8-16 x 2-1/2"	31-0209	4
3	STRUCTURE DE BOUT / END FRAME 63"	40-6019	1
2	STRUCTURE PRINCIPALE/ MAIN FRAME 63"	40-6022	1
1	GM 1263V	60-0031	1
Item	DESCRIPTION	No. Dessins	Qté

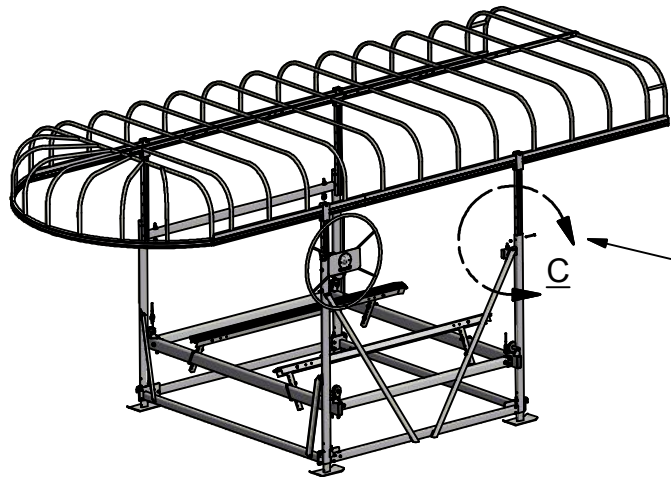
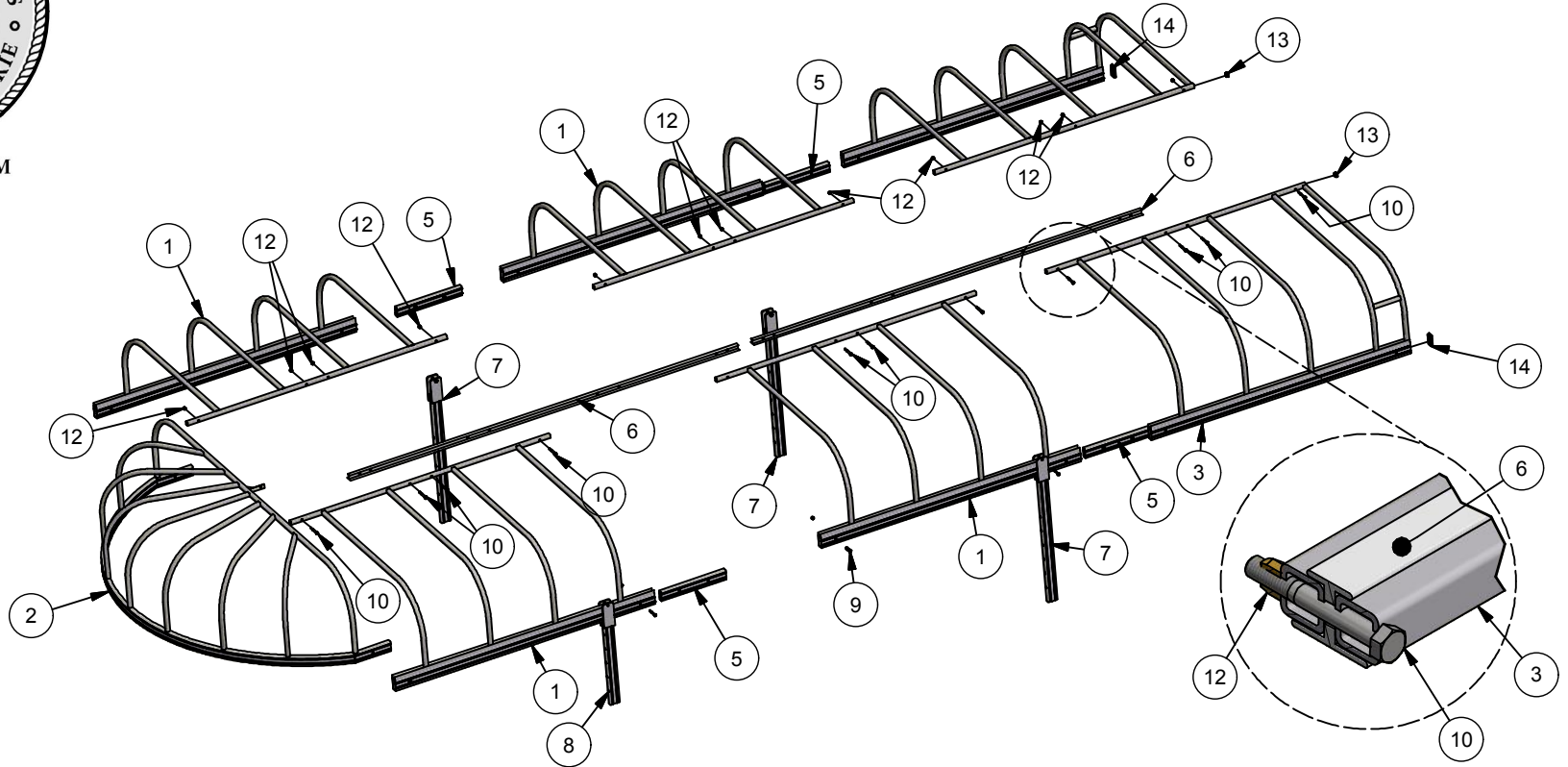


WWW.DOCKS.COM

60-3039

TOITURE / ROOF T-10221 (2022)

P1



VOIR DÉTAILS PAGE 2 /
SEE DETAILS PAGE 2

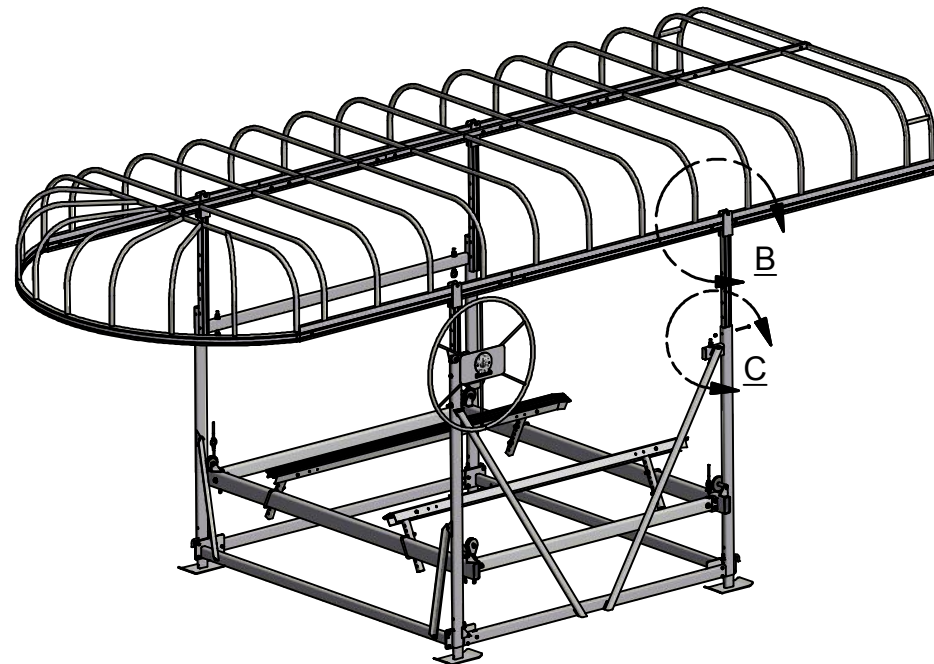
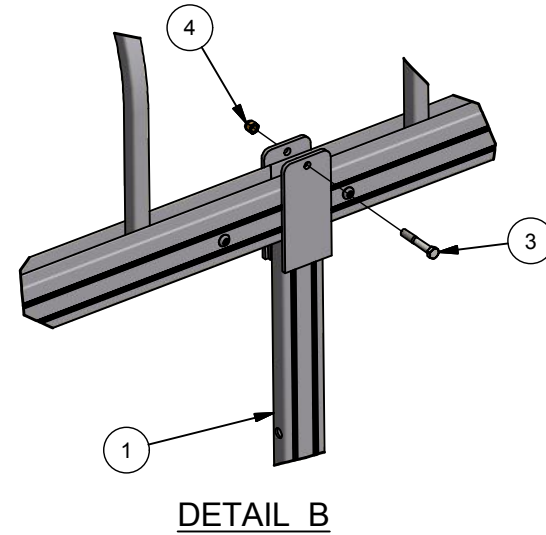
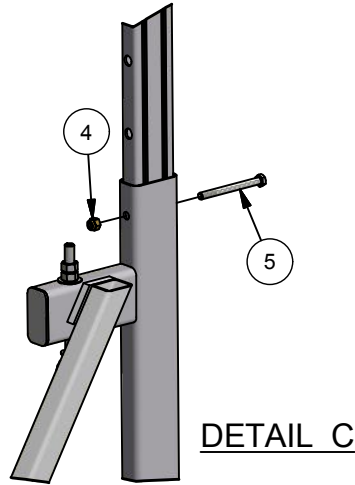
14	CAP PLASTIQUE / PLASTIC CAP 1.5" x 3"	30-0116	2
13	CAP PLASTIQUE / PLASTIC CAP 1 x 1	30-0079	2
12	ECROU NYLON / LOCK NUT 3/8-16	32-0003	26
11	BOULON / BOLT 3/8-16 x 2-1/2"	31-0209	4
10	BOULON / BOLT 3/8-16 x 3"	31-0211	12
9	BOULON TETE RONDE / ROUND HEAD BOLT 3/8-16 x 2"	31-0343	10
8	POTEAU TOITURE / CANOPY POST 23 3/4"	40-5168	1
7	POTEAU TOITURE / CANOPY POST 36"	40-5167	3
6	PROFILÉ DE TOIT/ ROOF PROFILE PH8 x 9 FT	20-3349	2
5	PROFILÉ / PROFILE MH-19557 x 18" (SLEEVE)	20-3353	4
4	STRUCTURE DE TOIT A. DROIT / ROOF FRAME RIGHT 6 FT (102)	40-6085	1
3	STRUCTURE DE TOIT A. GAUCHE / ROOF FRAME LEFT 6 FT (102")	40-6084	1
2	STRUCTURE DE BOUT / END FRAME 102" (2022)	40-6071	1
1	STRUCTURE DE TOIT / ROOF FRAME 6 FT (102")	40-6083	4
Item	DESCRIPTION	No. Dessins	Qté



WWW.DOCKS.COM

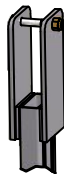
60-3039

TOITURE / ROOF T-10221 (2022)



KIT POTEAU TOITURE / CANOPY POST KIT 40-5149

POUR / FOR GM108102



Item	DESCRIPTION	No. Dessins	Qté
5	BOULON / BOLT 3/8-16 X 3-1/2"	31-0213	4
4	ECROU NYLON / LOCK NUT 3/8-16	32-0003	8
3	BOULON / BOLT 3/8-16 x 2 1/2"	31-0209	4
2	POTEAU TOITURE / CANOPY POST 23 3/4"	40-5168	1
1	POTEAU TOITURE / CANOPY POST 36"	40-5167	3

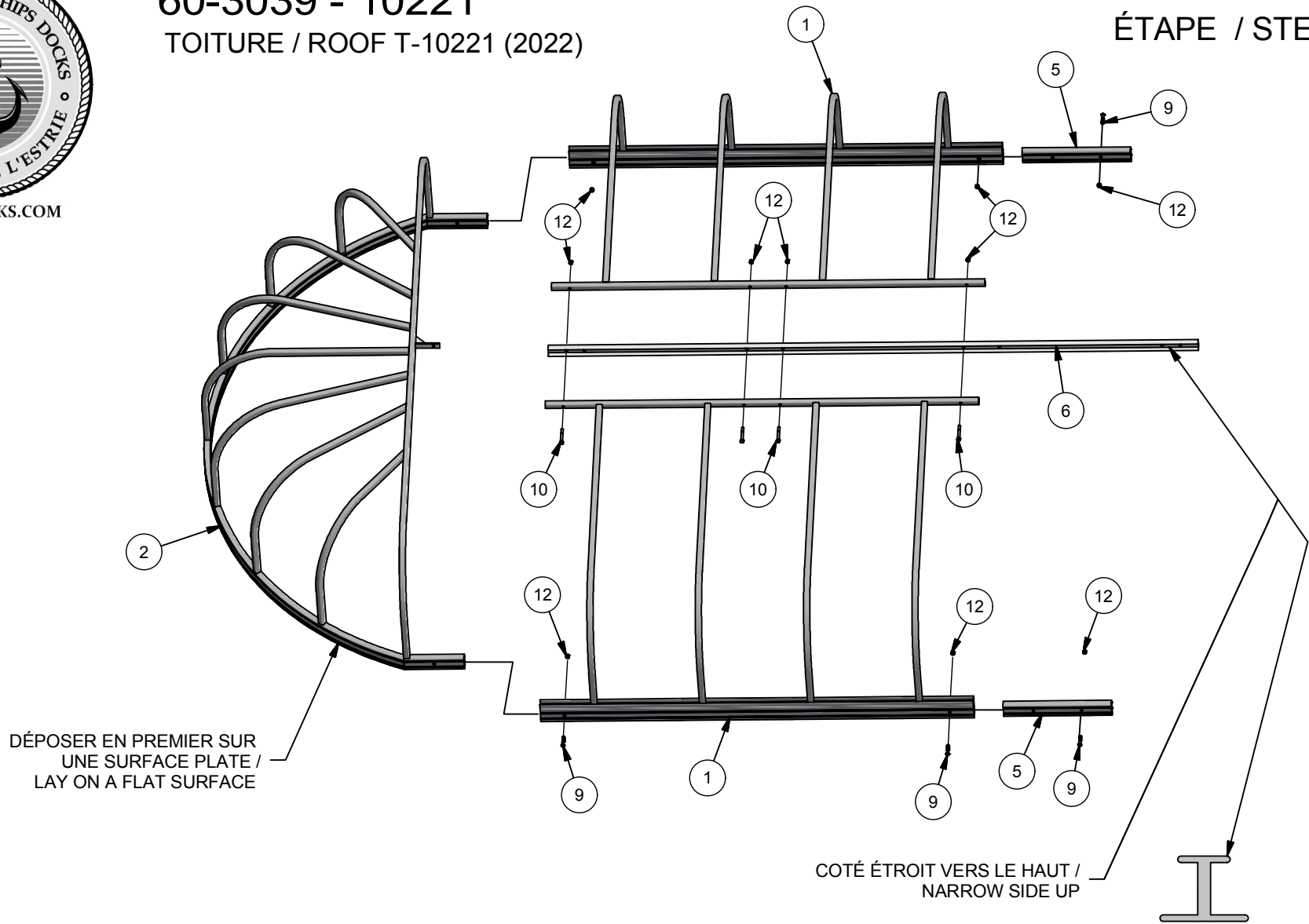


WWW.DOCKS.COM

60-3039 - 10221

TOITURE / ROOF T-10221 (2022)

ÉTAPE / STEP 1



12	ECROU NYLON / LOCK NUT 3/8-16	32-0003	26
10	BOULON / BOLT 3/8-16 x 3"	31-0211	12
9	BOULON TETE RONDE / ROUND HEAD BOLT 3/8-16 x 2"	31-0343	10
6	PROFILÉ DE TOIT / ROOF PROFILE PH8 x 9 FT	20-3349	2
5	PROFILÉ / PROFILE MH-19557 x 18" (SLEEVE)	20-3353	4
2	STRUCTURE DE BOUT / END FRAME 102" (2022)	40-6071	1
1	STRUCTURE DE TOIT / ROOF FRAME 6 FT (102")	40-6083	4
Item	DESCRIPTION	No. Dessins	Qté

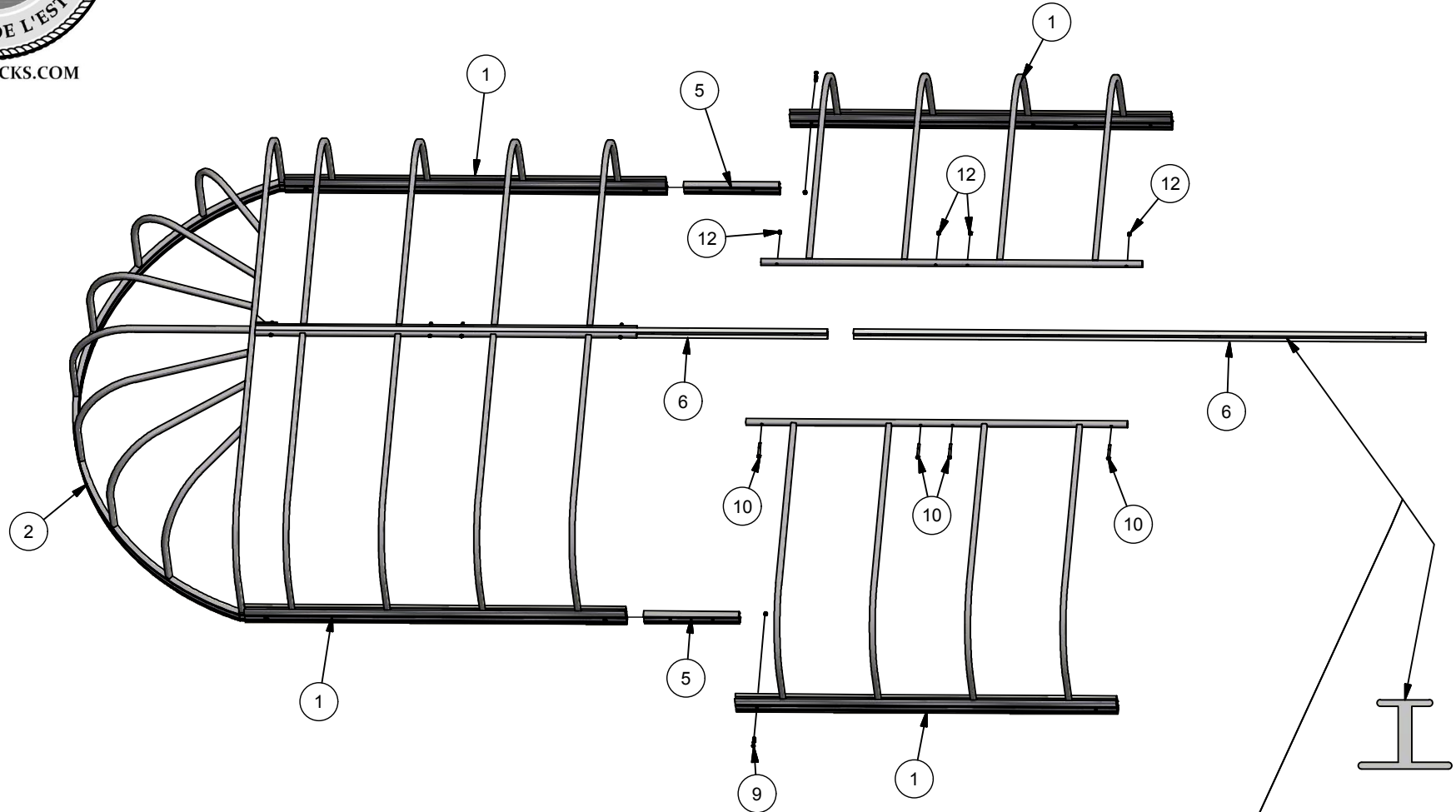


WWW.DOCKS.COM

60-3039 - 10221

TOITURE / ROOF T-10221 (2022)

ÉTAPE / STEP 2



COTÉ ÉTROIT VERS LE HAUT /
NARROW SIDE UP

12	ECROU NYLON / LOCK NUT 3/8-16	32-0003	26
10	BOULON / BOLT 3/8-16 x 3"	31-0211	12
9	BOULON TETE RONDE / ROUND HEAD BOLT 3/8-16 x 2"	31-0343	10
6	PROFILÉ DE TOIT/ ROOF PROFILE PH8 x 9 FT	20-3349	2
5	PROFILÉ / PROFILE MH-19557 x 18" (SLEEVE)	20-3353	4
2	STRUCTURE DE BOUT / END FRAME 102" (2022)	40-6071	1
1	STRUCTURE DE TOIT / ROOF FRAME 6 FT (102")	40-6083	4
Item	DESCRIPTION	No. Dessins	Qté

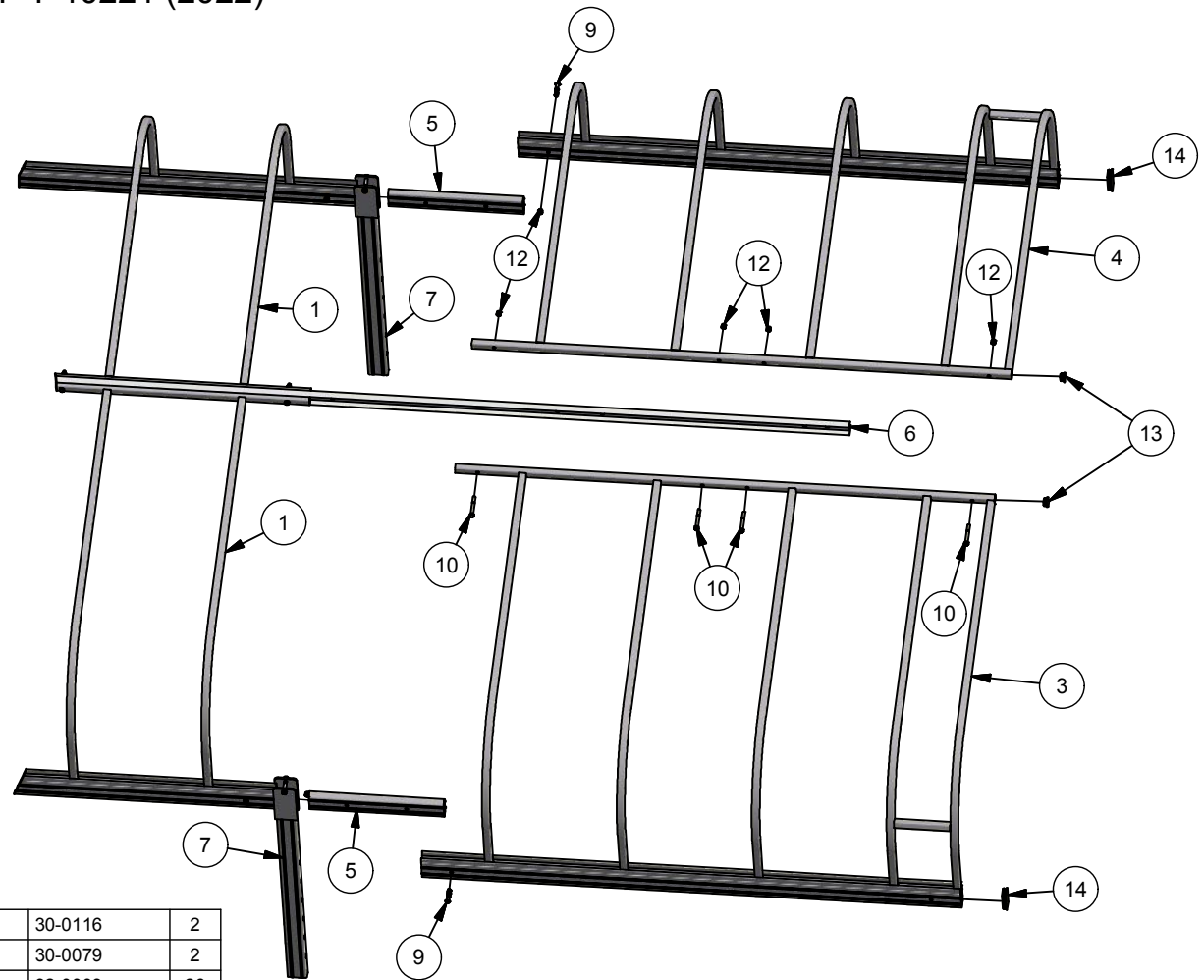


WWW.DOCKS.COM

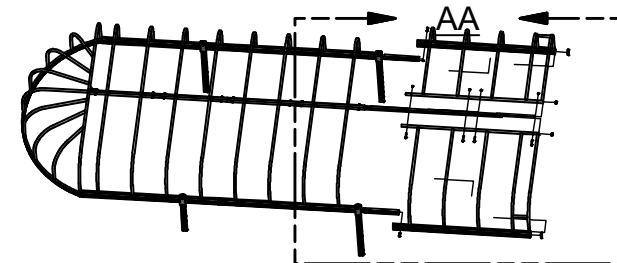
60-3039 - 10221

TOITURE / ROOF T-10221 (2022)

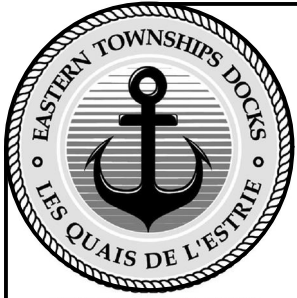
ÉTAPE / STEP 3



DETAIL AA



14	CAP PLASTIQUE / PLASTIC CAP 1.5" x 3"	30-0116	2
13	CAP PLASTIQUE / PLASTIC CAP 1 x 1	30-0079	2
12	ECROU NYLON / LOCK NUT 3/8-16	32-0003	26
11	BOULON / BOLT 3/8-16 x 2-1/2"	31-0209	4
10	BOULON / BOLT 3/8-16 x 3"	31-0211	12
9	BOULON TETE RONDE / ROUND HEAD BOLT 3/8-16 x 2"	31-0343	10
8	POTEAU TOITURE / CANOPY POST 23 3/4"	40-5168	1
7	POTEAU TOITURE / CANOPY POST 36"	40-5167	3
6	PROFILÉ DE TOIT/ ROOF PROFILE PH8 x 9 FT	20-3349	2
5	PROFILÉ / PROFILE MH-19557 x 18" (SLEEVE)	20-3353	4
4	STRUCTURE DE TOIT A. DROIT / ROOF FRAME RIGHT 6 FT (102)	40-6085	1
3	STRUCTURE DE TOIT A. GAUCHE / ROOF FRAME LEFT 6 FT (102")	40-6084	1
2	STRUCTURE DE BOUT / END FRAME 102" (2022)	40-6071	1
1	STRUCTURE DE TOIT / ROOF FRAME 6 FT (102")	40-6083	4
Item	DESCRIPTION	No. Dessins	Qté

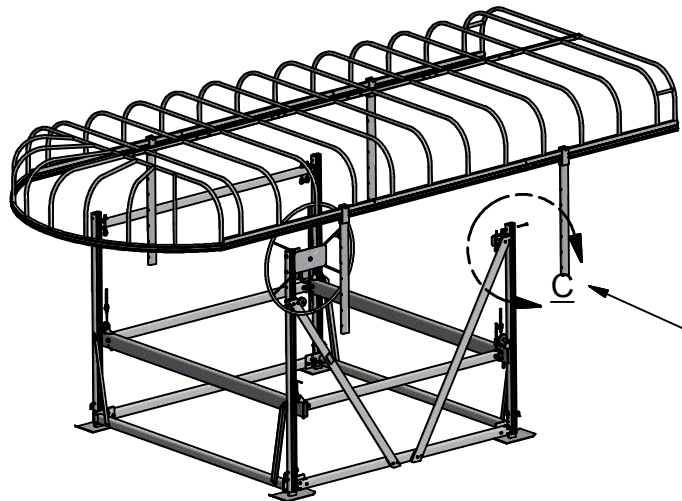
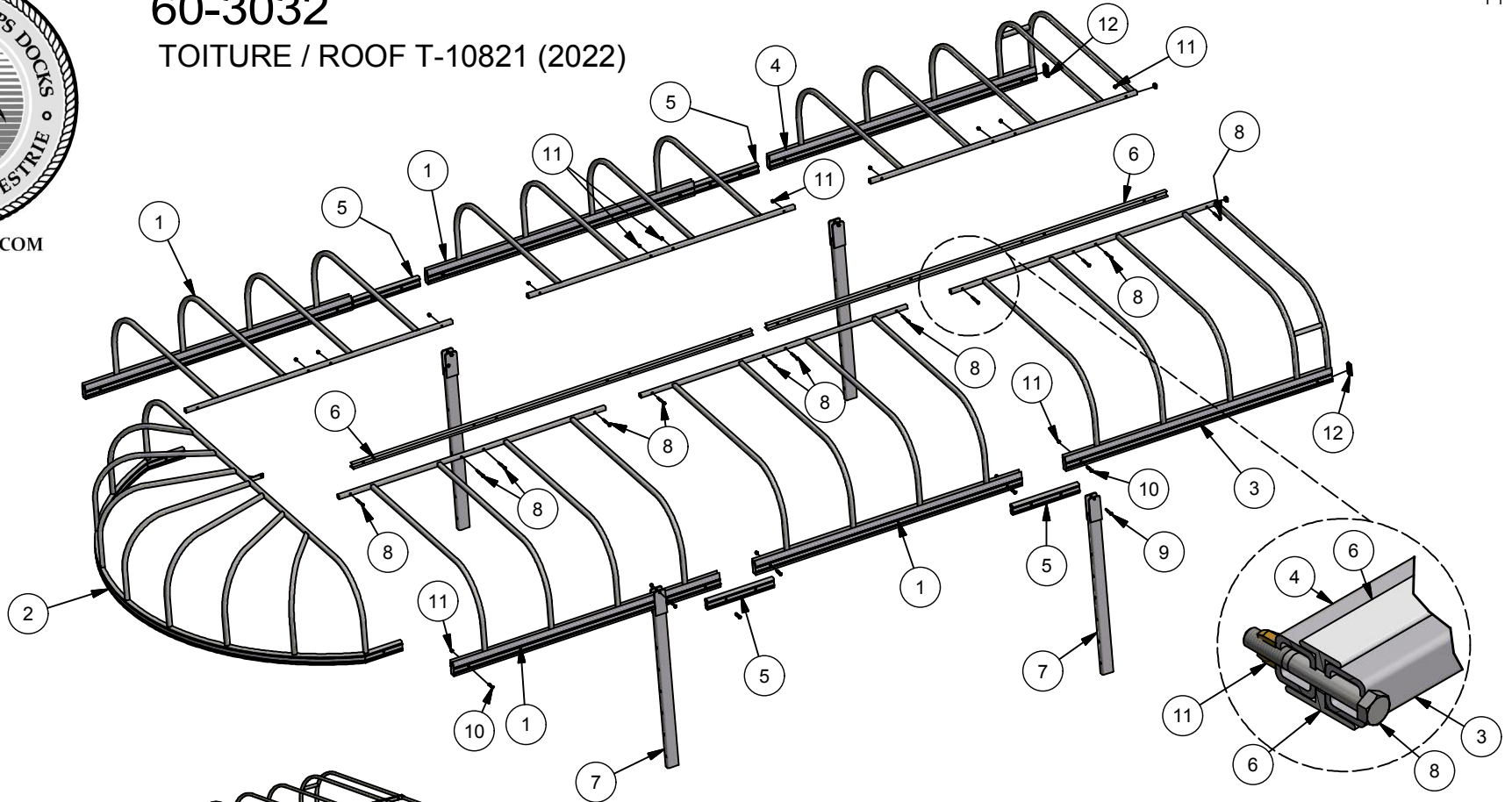


WWW.DOCKS.COM

60-3032

TOITURE / ROOF T-10821 (2022)

P1



VOIR DÉTAILS PAGE 2 /
SEE DETAILS PAGE 2

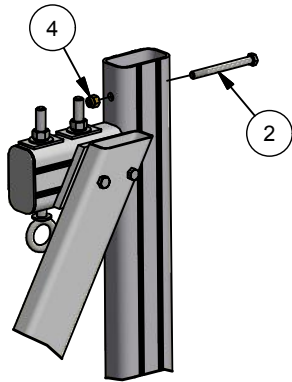
13	CAP PLASTIQUE / PLASTIC CAP 1 x 1	30-0079	2
12	CAP PLASTIQUE / PLASTIC CAP 1.5" x 3"	30-0116	2
11	ECROU NYLON / LOCK NUT 3/8-16	32-0003	26
10	BOULON TETE RONDE / ROUND HEAD BOLT 3/8-16 x 2"	31-0343	10
9	BOULON / BOLT 3/8-16 x 2-1/2"	31-0209	4
8	BOULON / BOLT 3/8-16 x 3"	31-0211	12
7	POTEAU TOITURE / CANOPY POST 44"	40-5045	4
6	PROFILÉ DE TOIT/ ROOF PROFILE PH8 x 9 FT	20-3349	2
5	PROFILÉ / PROFILE MH-19557 x 18" (SLEEVE)	20-3353	4
4	STRUCTURE DE TOIT A. DROIT / ROOF FRAME RIGHT 6 FT	40-6081	1
3	STRUCTURE DE TOIT A. GAUCHE / ROOF FRAME LEFT 6 FT	40-6057	1
2	STRUCTURE DE BOUT / END FRAME 108" (2022)	40-6056	1
1	STRUCTURE DE TOIT / ROOF FRAME 6 FT (108")	40-6051	4
Item	DESCRIPTION	No. Dessins	Qté



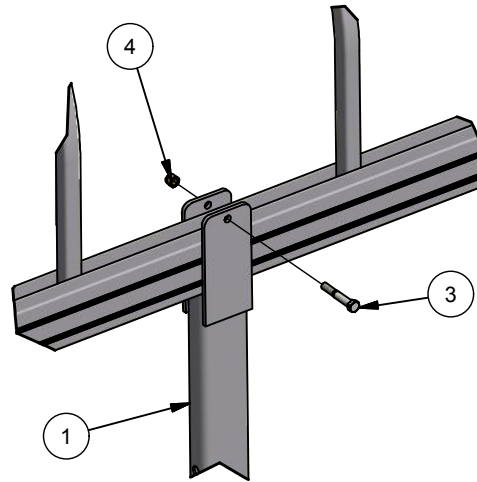
WWW.DOCKS.COM

60-3032

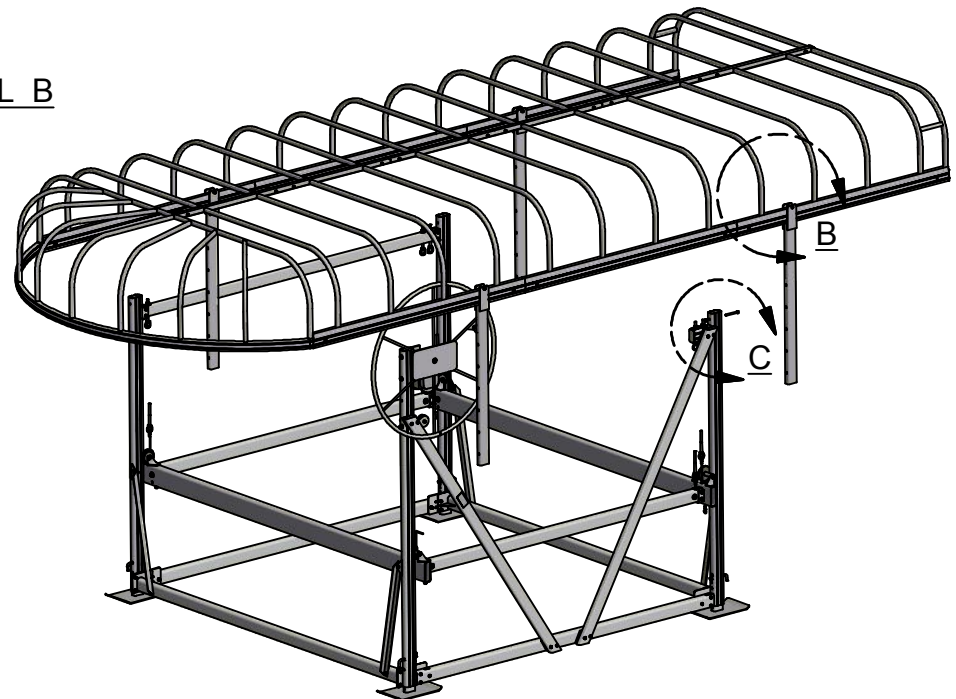
TOITURE / ROOF T-10821 (2022)



DETAIL C



DETAIL B



KIT POTEAU TOITURE / CANOPY POST KIT 40-5131
POUR / FOR GM35108V / GM35108F

4	ECROU NYLON / LOCK NUT 3/8-16	32-0003	8
3	BOULON / BOLT 3/8-16 x 2 1/2"	31-0209	4
2	BOULON / BOLT 3/8-16 x 4"	31-0215	4
1	POTEAU TOITURE / CANOPY POST 44"	40-5045	4
Item	DESCRIPTION	No. Dessins	Qté

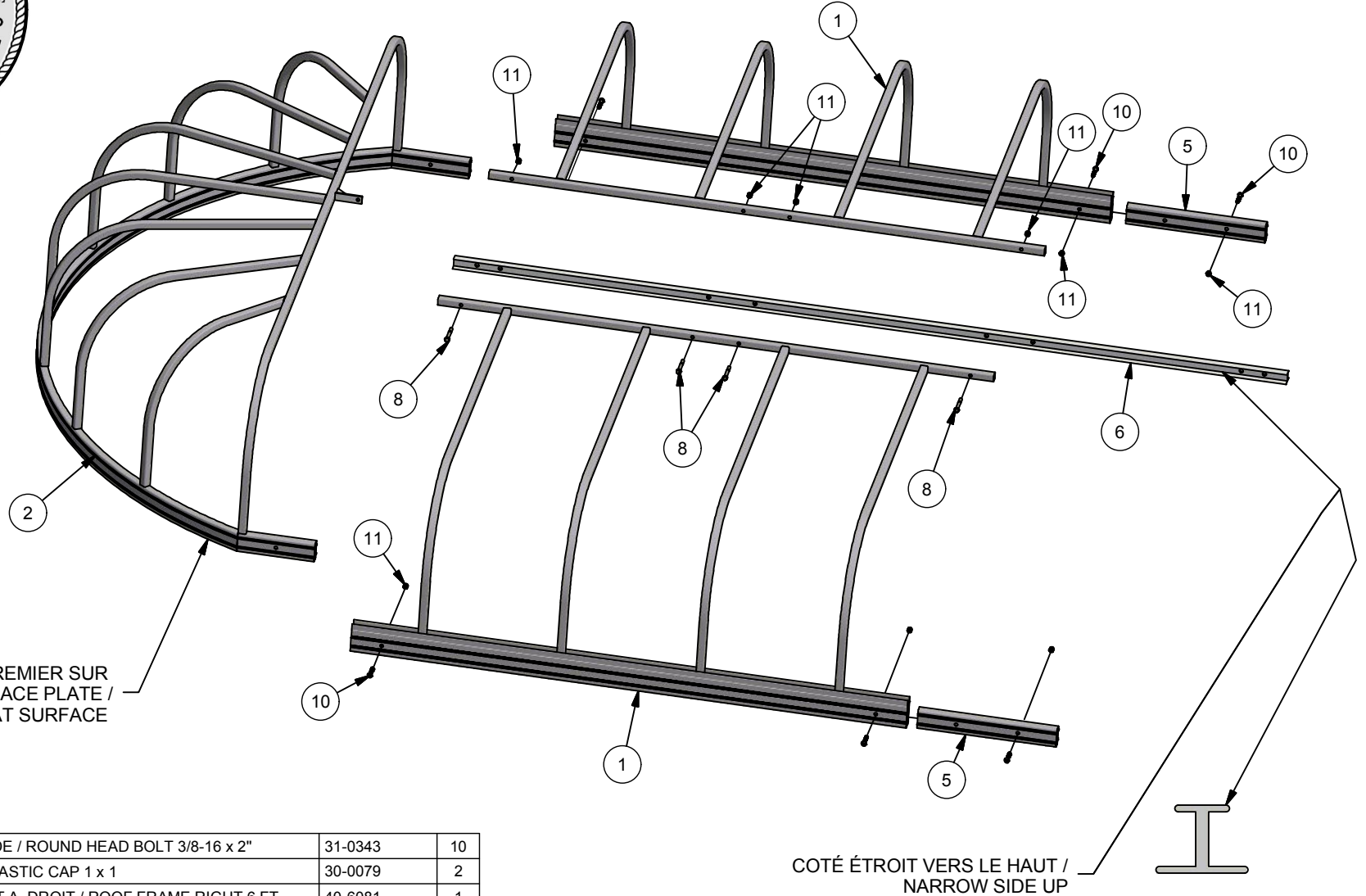


WWW.DOCKS.COM

60-3032

TOITURE / ROOF T-10821 (2022)

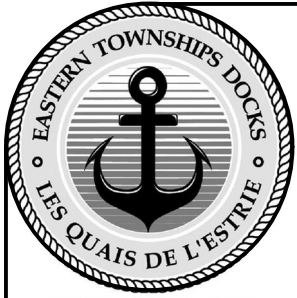
ÉTAPE / STEP 1



DÉPOSER EN PREMIER SUR
UNE SURFACE PLATE /
LAY ON A FLAT SURFACE

COTÉ ÉTROIT VERS LE HAUT /
NARROW SIDE UP

10	BOULON TETE RONDE / ROUND HEAD BOLT 3/8-16 x 2"	31-0343	10
13	CAP PLASTIQUE / PLASTIC CAP 1 x 1	30-0079	2
4	STRUCTURE DE TOIT A. DROIT / ROOF FRAME RIGHT 6 FT	40-6081	1
3	STRUCTURE DE TOIT A. GAUCHE / ROOF FRAME LEFT 6 FT	40-6057	1
11	ECROU NYLON / LOCK NUT 3/8-16	32-0003	26
8	BOULON / BOLT 3/8-16 x 3"	31-0211	12
6	PROFILÉ DE TOIT/ ROOF PROFILE PH8 x 9 FT	20-3349	2
5	PROFILÉ / PROFILE MH-19557 x 18" (SLEEVE)	20-3353	4
2	STRUCTURE DE BOUT / END FRAME 108" (2022)	40-6056	1
1	STRUCTURE DE TOIT / ROOF FRAME 6 FT (108")	40-6051	4
Item	DESCRIPTION	No. Dessins	Qté

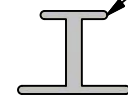
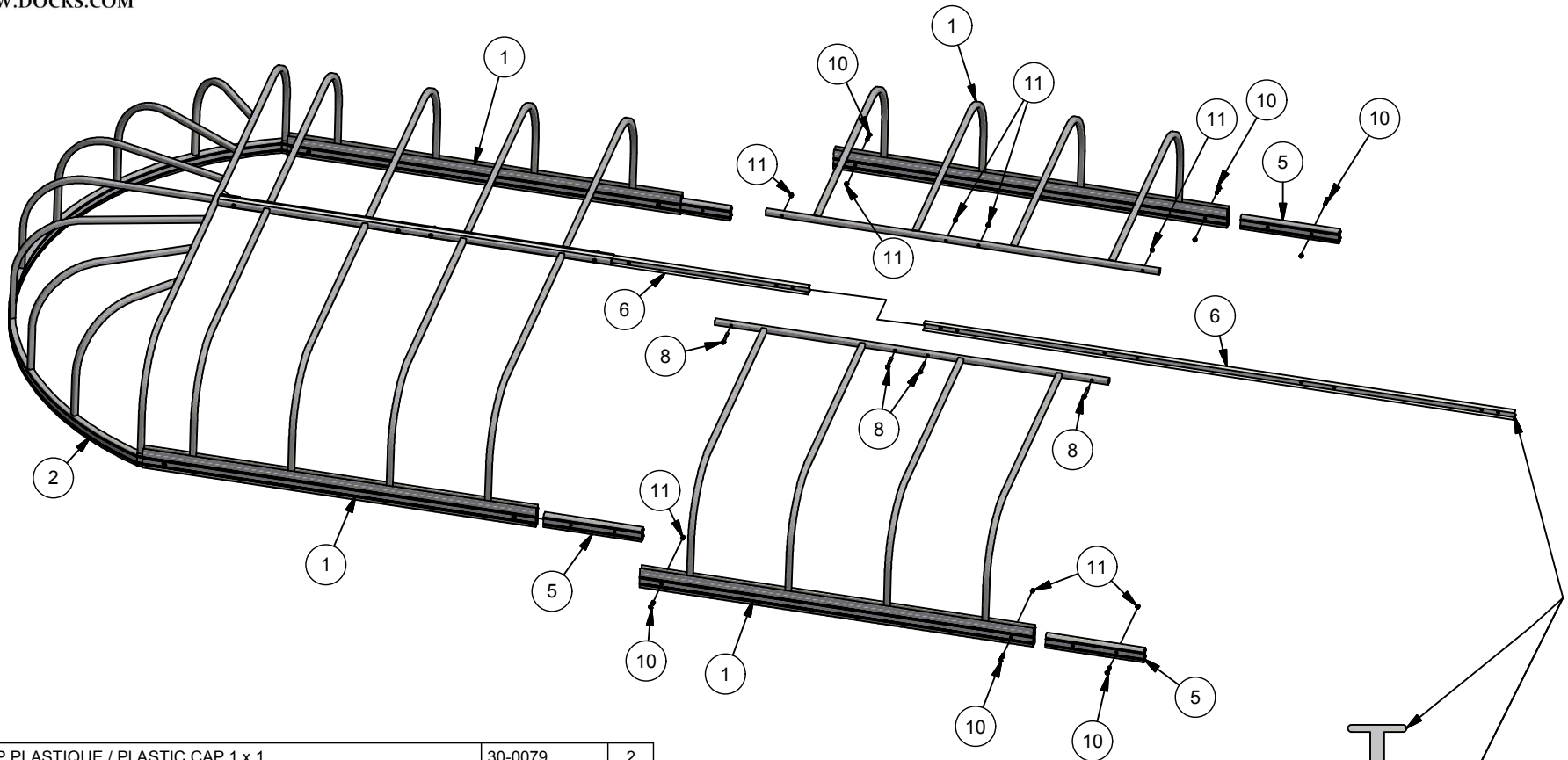


WWW.DOCKS.COM

60-3032

TOITURE / ROOF T-10821 (2022)

ÉTAPE / STEP 2



COTÉ ÉTROIT VERS LE HAUT /
NARROW SIDE UP

13	CAP PLASTIQUE / PLASTIC CAP 1 x 1	30-0079	2
11	ECROU NYLON / LOCK NUT 3/8-16	32-0003	26
10	BOULON TETE RONDE / ROUND HEAD BOLT 3/8-16 x 2"	31-0343	10
8	BOULON / BOLT 3/8-16 x 3"	31-0211	12
6	PROFILÉ DE TOIT / ROOF PROFILE PH8 x 9 FT	20-3349	2
5	PROFILÉ / PROFILE MH-19557 x 18" (SLEEVE)	20-3353	4
4	STRUCTURE DE TOIT A. DROIT / ROOF FRAME RIGHT 6 FT	40-6081	1
3	STRUCTURE DE TOIT A. GAUCHE / ROOF FRAME LEFT 6 FT	40-6057	1
2	STRUCTURE DE BOUT / END FRAME 108" (2022)	40-6056	1
1	STRUCTURE DE TOIT / ROOF FRAME 6 FT (108")	40-6051	4
Item	DESCRIPTION	No. Dessins	Qté

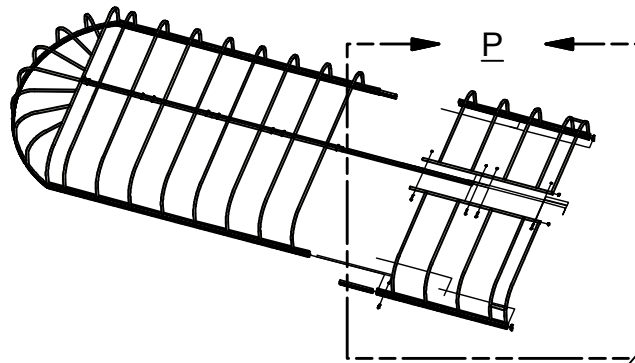


WWW.DOCKS.COM

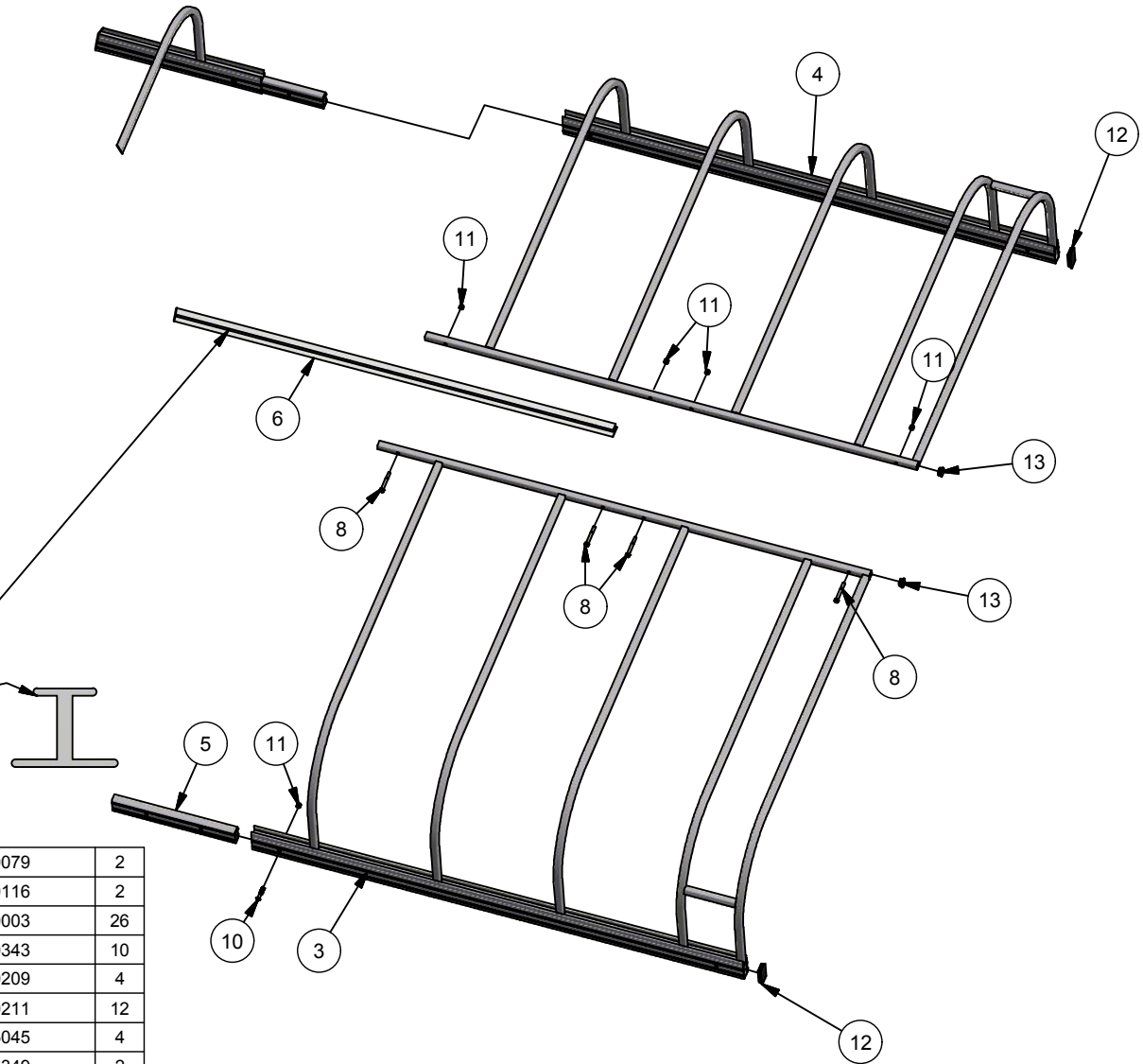
60-3032

TOITURE / ROOF T-10821 (2022)

ÉTAPE / STEP 3



COTÉ ÉTROIT VERS LE HAUT /
NARROW SIDE UP



DETAIL P

13	CAP PLASTIQUE / PLASTIC CAP 1 x 1	30-0079	2
12	CAP PLASTIQUE / PLASTIC CAP 1.5" x 3"	30-0116	2
11	ECROU NYLON / LOCK NUT 3/8-16	32-0003	26
10	BOULON TETE RONDE / ROUND HEAD BOLT 3/8-16 x 2"	31-0343	10
9	BOULON / BOLT 3/8-16 x 2-1/2"	31-0209	4
8	BOULON / BOLT 3/8-16 x 3"	31-0211	12
7	POTEAU TOITURE / CANOPY POST 44"	40-5045	4
6	PROFILÉ DE TOIT/ ROOF PROFILE PH8 x 9 FT	20-3349	2
5	PROFILÉ / PROFILE MH-19557 x 18" (SLEEVE)	20-3353	4
4	STRUCTURE DE TOIT A. DROIT / ROOF FRAME RIGHT 6 FT	40-6081	1
3	STRUCTURE DE TOIT A. GAUCHE / ROOF FRAME LEFT 6 FT	40-6057	1
2	STRUCTURE DE BOUT / END FRAME 108" (2022)	40-6056	1
1	STRUCTURE DE TOIT / ROOF FRAME 6 FT (108")	40-6051	4
Item	DESCRIPTION	No. Dessins	Qté

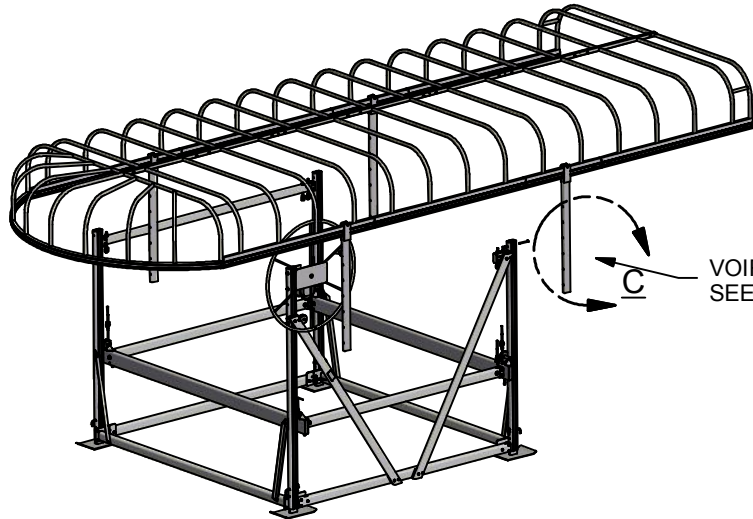
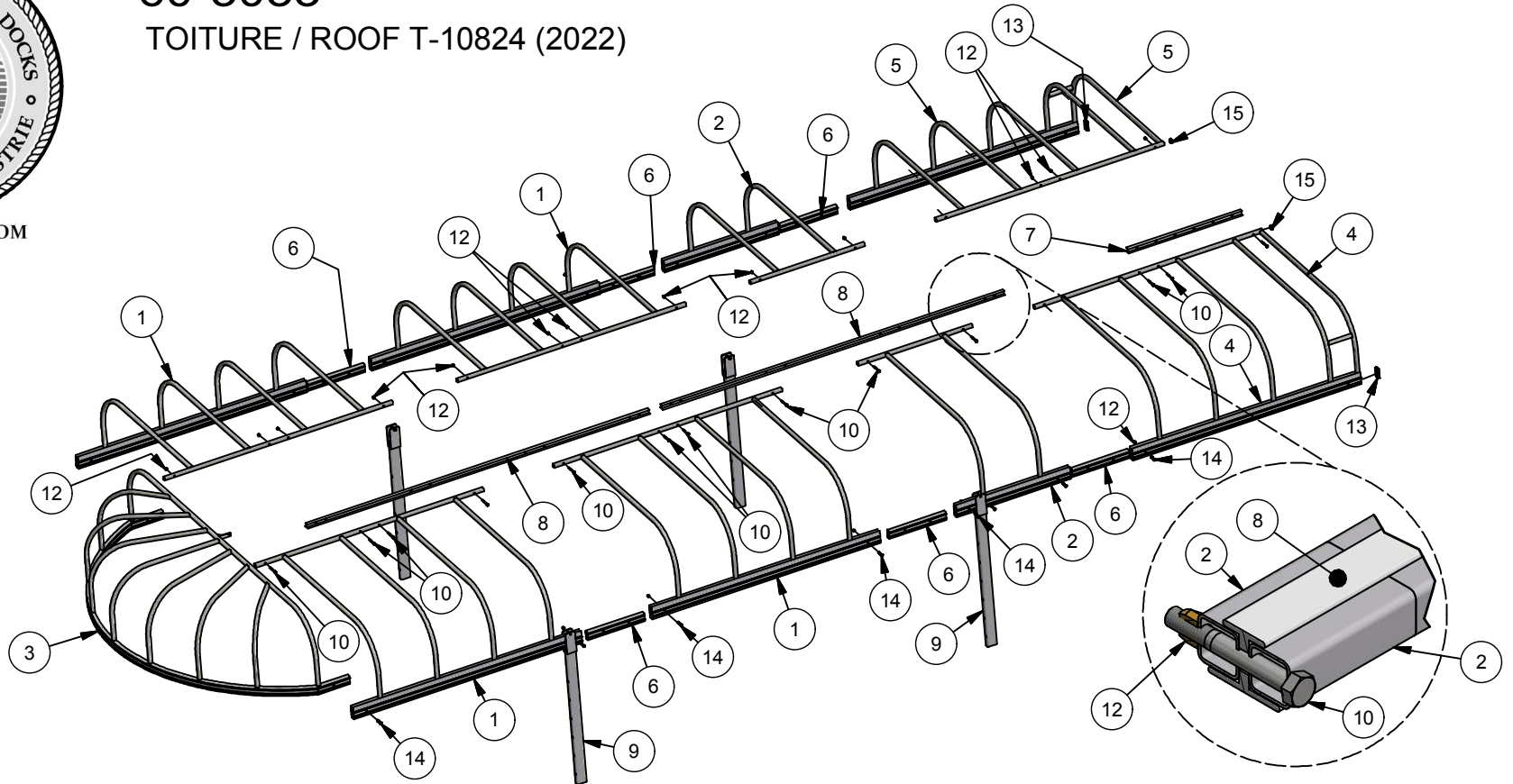


WWW.DOCKS.COM

60-3033

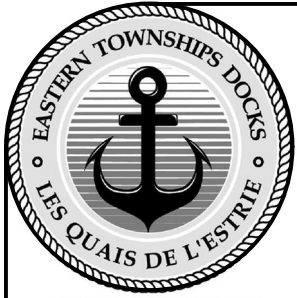
TOITURE / ROOF T-10824 (2022)

P1



VOIR DÉTAILS PAGE 2 /
SEE DETAILS PAGE 2

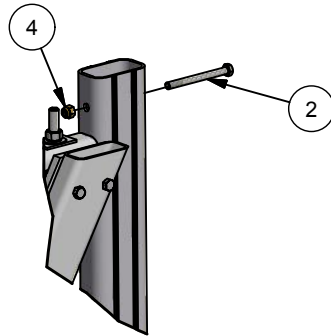
15	CAP PLASTIQUE / PLASTIC CAP 1 x 1	30-0079	2
14	BOULON TETE RONDE / ROUND HEAD BOLT 3/8-16 x 2"	31-0343	14
13	CAP PLASTIQUE / PLASTIC CAP 1.5" x 3"	30-0116	2
12	ECROU NYLON / LOCK NUT 3/8-16	32-0003	32
11	BOULON / BOLT 3/8-16 x 2-1/2"	31-0209	4
10	BOULON / BOLT 3/8-16 x 3"	31-0211	14
9	POTEAU TOITURE (VOIR P2)/ CANOPY POST 44" (SEE P2)		4
8	PROFILÉ DE TOIT/ ROOF PROFILE PH8 x 9 FT	20-3349	2
7	PROFILÉ DE TOIT/ ROOF PROFILE PH8 x 3 FT	21-3165	1
6	PROFILÉ / PROFILE MH-19557 x 18" (SLEEVE)	20-3353	6
5	STRUCTURE DE TOIT A. DROIT / ROOF FRAME RIGHT 6 FT	40-6081	1
4	STRUCTURE DE TOIT A. GAUCHE / ROOF FRAME LEFT 6 FT	40-6057	1
3	STRUCTURE DE BOUT / END FRAME 108" (2022)	40-6056	1
2	STRUCTURE DE TOIT / ROOF FRAME 3 FT (108")	40-6082	2
1	STRUCTURE DE TOIT / ROOF FRAME 6 FT (108")	40-6051	4
Item	DESCRIPTION	No. Dessins	Qté



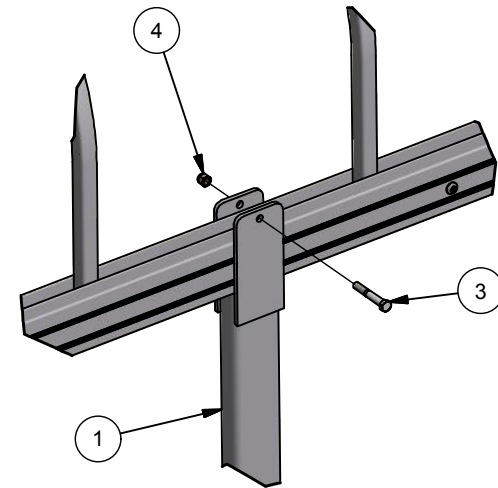
WWW.DOCKS.COM

60-3033

TOITURE / ROOF T-10824 (2022)



DETAIL C



DETAIL B

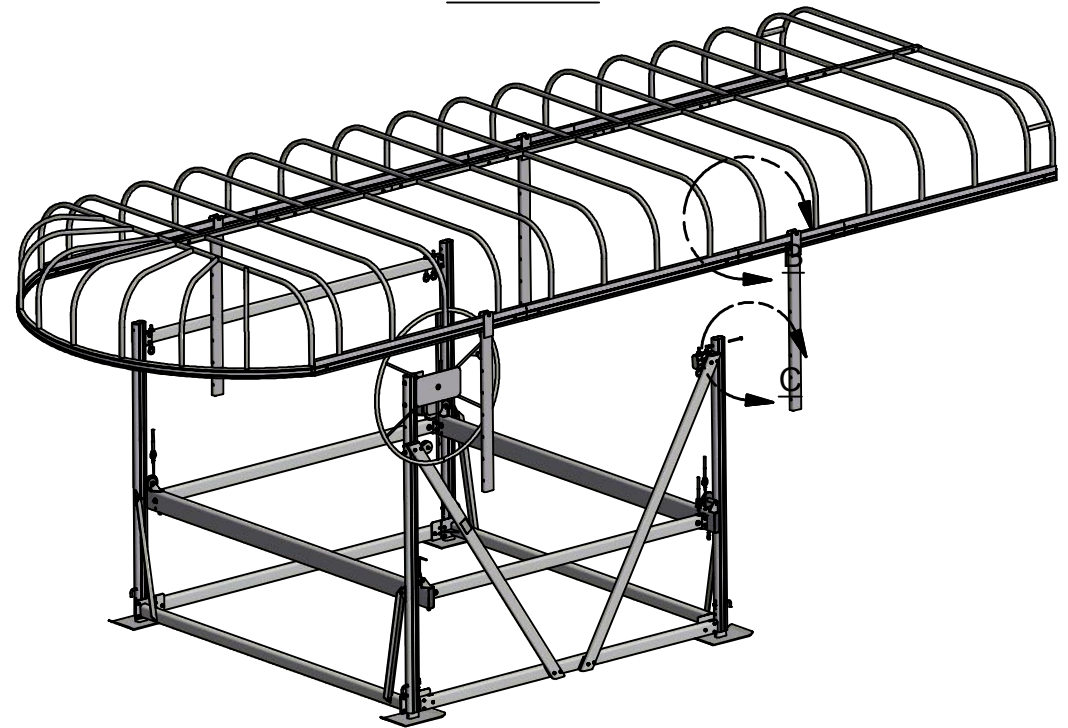
KIT POTEAU TOITURE / CANOPY POST KIT 40-5131 POUR / FOR GM35120 & GM45120

2	BOULON / BOLT 3/8-16 x 4"	31-0215	4
4	ECROU NYLON / LOCK NUT 3/8-16	32-0003	8
3	BOULON / BOLT 3/8-16 x 2 1/2"	31-0209	4
1	POTEAU TOITURE / CANOPY POST 44"	40-5045	4
Item	DESCRIPTION	No. Dessins	Qté



KIT POTEAU TOITURE / CANOPY POST KIT 40-5133 POUR / FOR GM45120 HYD & GM65120C

4	ECROU NYLON / LOCK NUT 3/8-16	32-0003	8
3	BOULON / BOLT 3/8-16 x 2 1/2"	31-0209	4
2	BOULON / BOLT 3/8-16 x 4"	31-0215	4
1	POTEAU TOITURE / CANOPY POST 72"	40-5160	4
Item	DESCRIPTION	No. Dessins	Qté



KIT POTEAU TOITURE / CANOPY POST KIT 40-5134 POUR / FOR GM55120, GM65120 HYD & GM85120 HYD

4	ECROU NYLON / LOCK NUT 3/8-16	32-0003	8
3	BOULON / BOLT 3/8-16 X 3-1/2"	31-0213	4
2	BOULON / BOLT 3/8-16 x 4 1/2"	31-0217	4
1	POTEAU TOITURE / CANOPY POST 72"	40-5161	4
Item	DESCRIPTION	No. Dessins	Qté



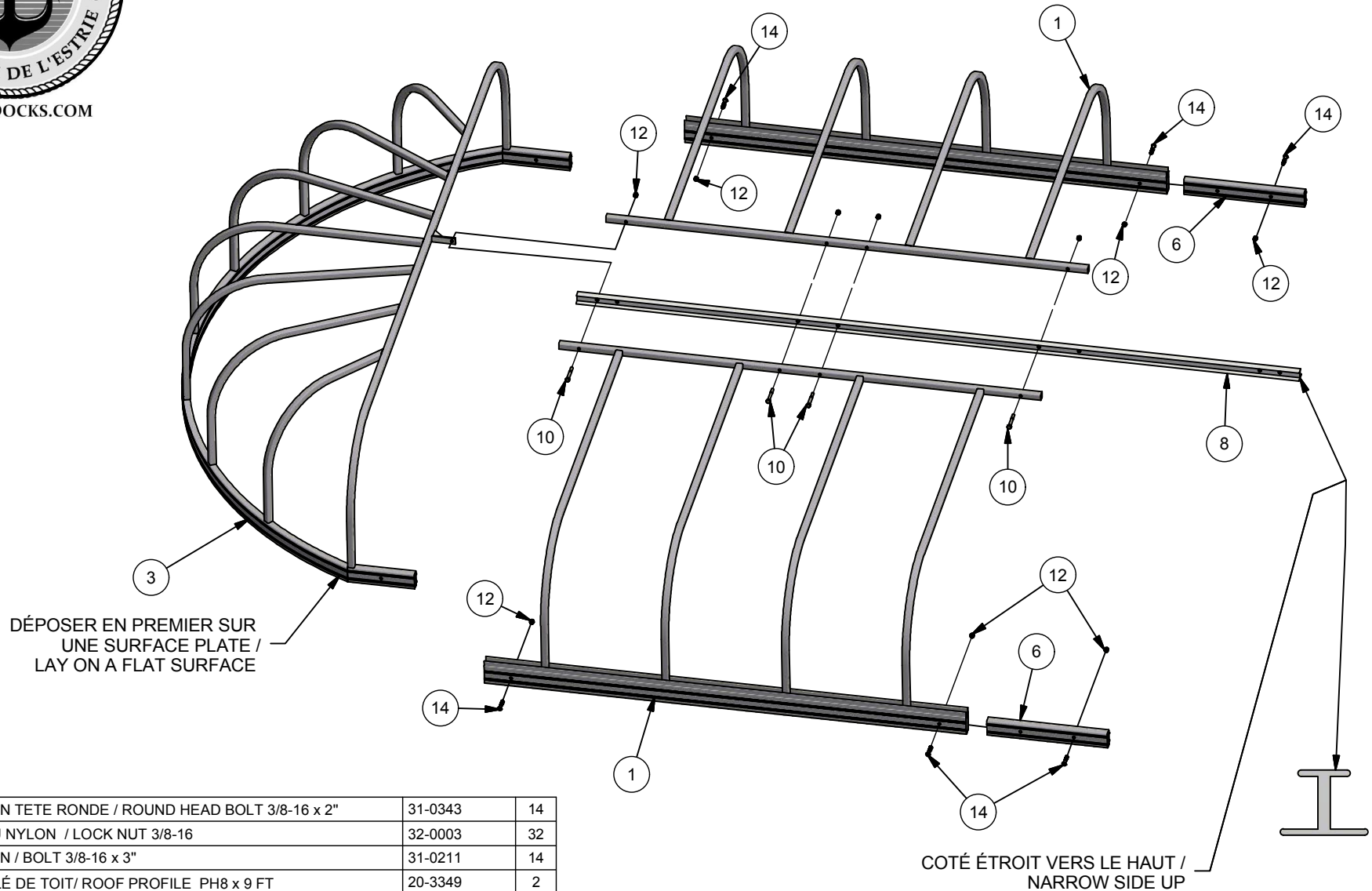


WWW.DOCKS.COM

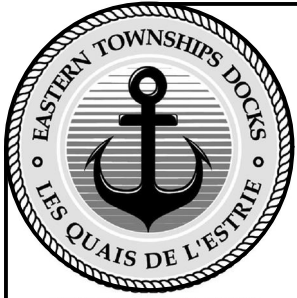
60-3033

TOITURE / ROOF T-10824 (2022)

ÉTAPE / STEP 1



14	BOULON TETE RONDE / ROUND HEAD BOLT 3/8-16 x 2"	31-0343	14
12	ECROU NYLON / LOCK NUT 3/8-16	32-0003	32
10	BOULON / BOLT 3/8-16 x 3"	31-0211	14
8	PROFILÉ DE TOIT / ROOF PROFILE PH8 x 9 FT	20-3349	2
6	PROFILÉ / PROFILE MH-19557 x 18" (SLEEVE)	20-3353	6
5	STRUCTURE DE TOIT A. DROIT / ROOF FRAME RIGHT 6 FT	40-6081	1
3	STRUCTURE DE BOUT / END FRAME 108" (2022)	40-6056	1
2	STRUCTURE DE TOIT / ROOF FRAME 3 FT (108")	40-6082	2
1	STRUCTURE DE TOIT / ROOF FRAME 6 FT (108")	40-6051	4
Item	DESCRIPTION	No. Dessins	Qté

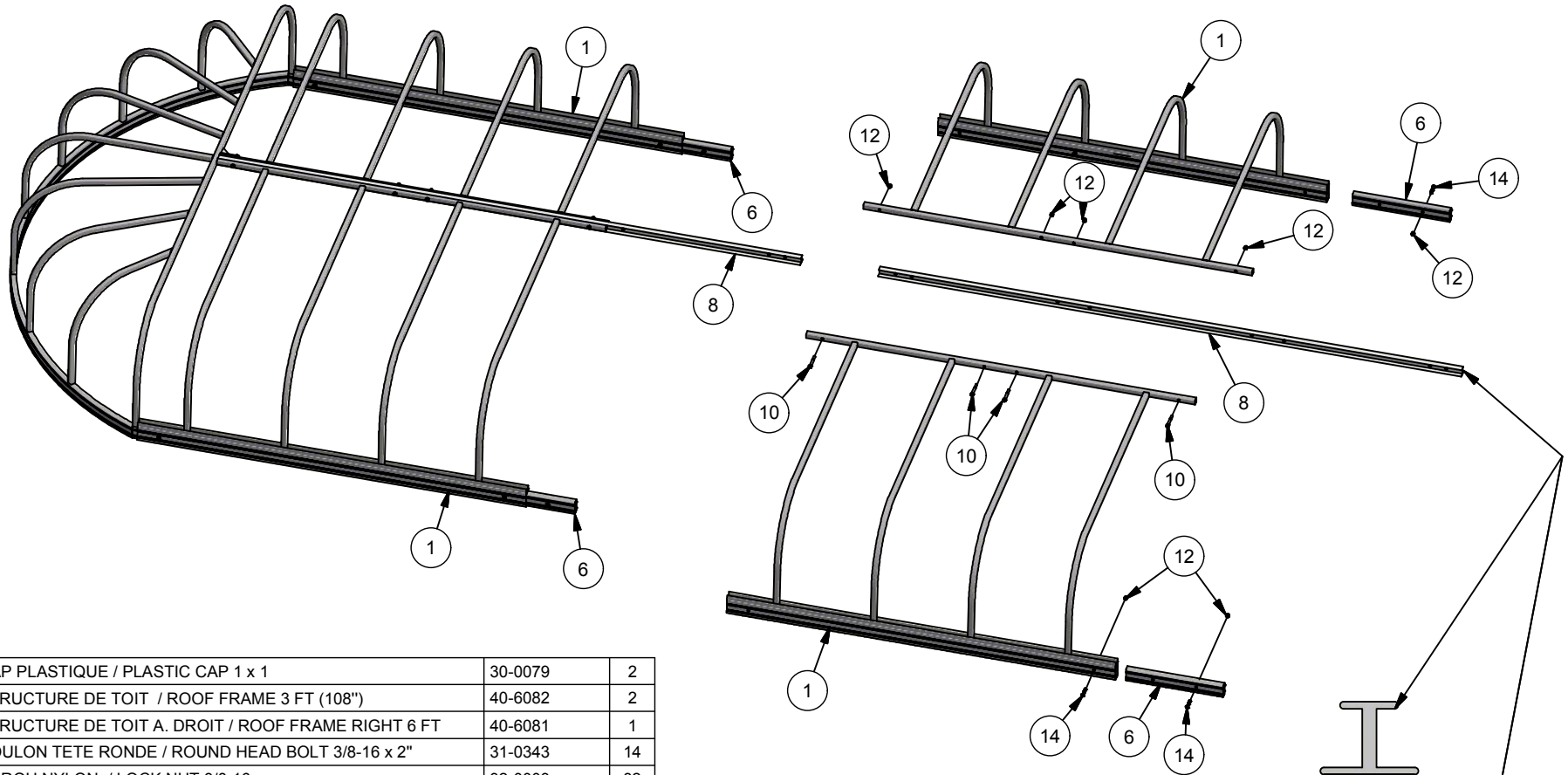


WWW.DOCKS.COM

60-3033

TOITURE / ROOF T-10824 (2022)

ÉTAPE / STEP 2



15	CAP PLASTIQUE / PLASTIC CAP 1 x 1	30-0079	2
2	STRUCTURE DE TOIT / ROOF FRAME 3 FT (108")	40-6082	2
5	STRUCTURE DE TOIT A. DROIT / ROOF FRAME RIGHT 6 FT	40-6081	1
14	BOULON TETE RONDE / ROUND HEAD BOLT 3/8-16 x 2"	31-0343	14
12	ECROU NYLON / LOCK NUT 3/8-16	32-0003	32
10	BOULON / BOLT 3/8-16 x 3"	31-0211	14
8	PROFILÉ DE TOIT/ ROOF PROFILE PH8 x 9 FT	20-3349	2
6	PROFILÉ / PROFILE MH-19557 x 18" (SLEEVE)	20-3353	6
3	STRUCTURE DE BOUT / END FRAME 108" (2022)	40-6056	1
1	STRUCTURE DE TOIT / ROOF FRAME 6 FT (108")	40-6051	4
Item	DESCRIPTION	No. Dessins	Qté

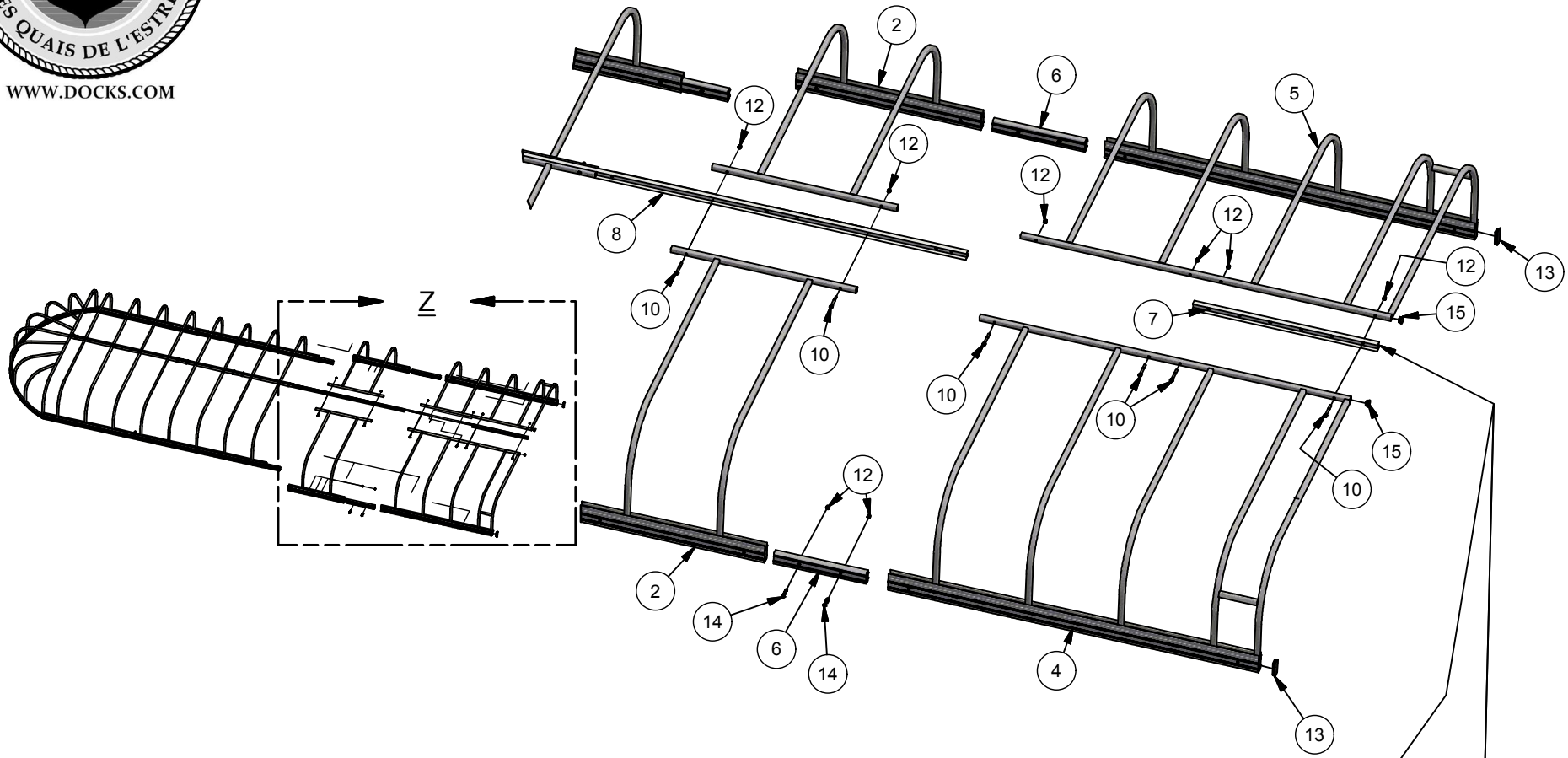


WWW.DOCKS.COM

60-3033

TOITURE / ROOF T-10824 (2022)

ÉTAPE / STEP 3



DETAIL Z

COTÉ ÉTROIT VERS LE HAUT /
NARROW SIDE UP

15	CAP PLASTIQUE / PLASTIC CAP 1 x 1	30-0079	2
2	STRUCTURE DE TOIT / ROOF FRAME 3 FT (108")	40-6082	2
5	STRUCTURE DE TOIT A. DROIT / ROOF FRAME RIGHT 6 FT	40-6081	1
14	BOULON TETE RONDE / ROUND HEAD BOLT 3/8-16 x 2"	31-0343	14
13	CAP PLASTIQUE / PLASTIC CAP 1.5" x 3"	30-0116	2
12	ECROU NYLON / LOCK NUT 3/8-16	32-0003	32
10	BOULON / BOLT 3/8-16 x 3"	31-0211	14
7	PROFILÉ DE TOIT/ ROOF PROFILE PH8 x 3 FT	21-3165	1
6	PROFILÉ / PROFILE MH-19557 x 18" (SLEEVE)	20-3353	6
4	STRUCTURE DE TOIT A. GAUCHE / ROOF FRAME LEFT 6 FT	40-6057	1
1	STRUCTURE DE TOIT / ROOF FRAME 6 FT (108")	40-6051	4
Item	DESCRIPTION	No. Dessins	Qté

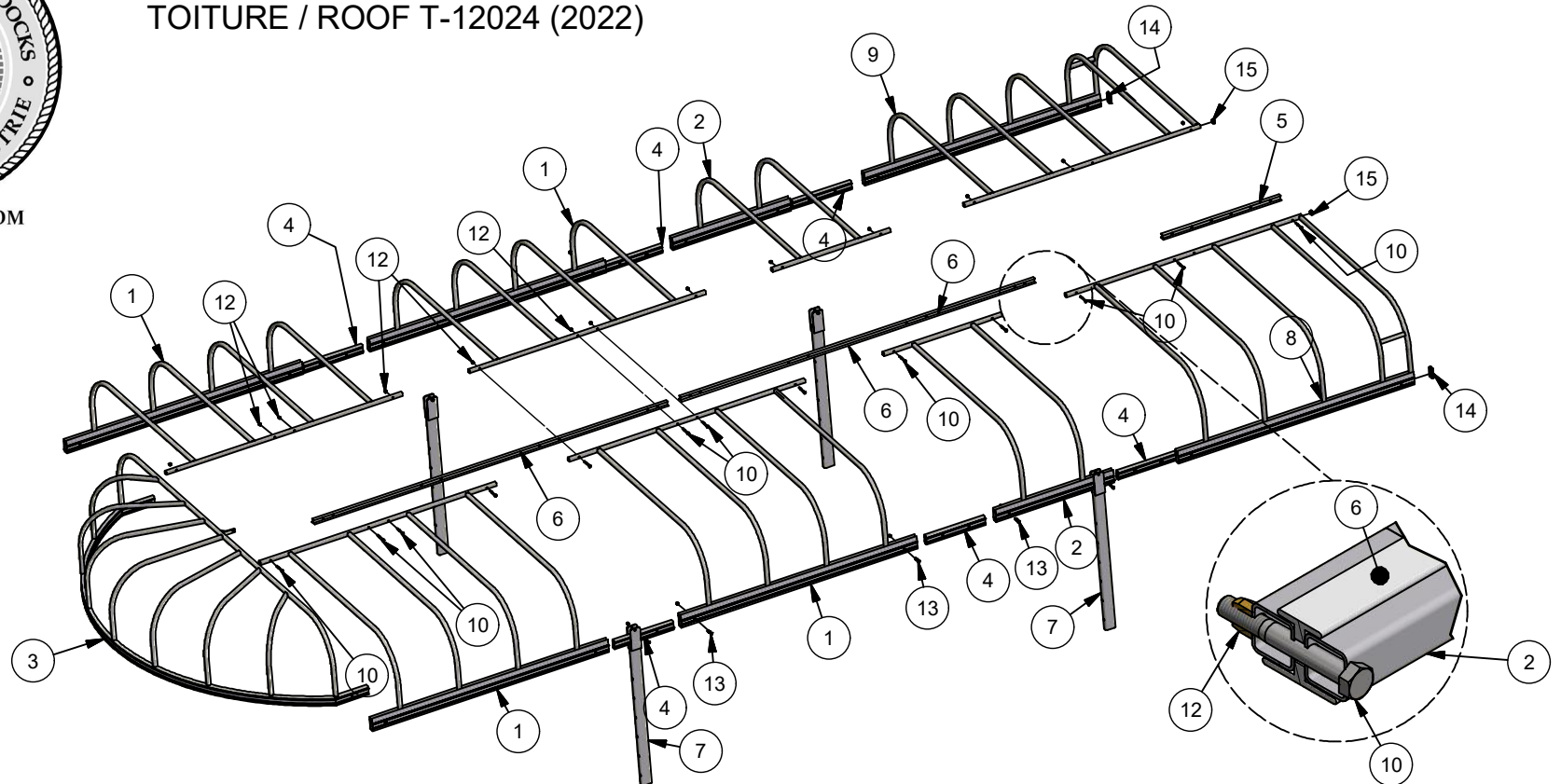


WWW.DOCKS.COM

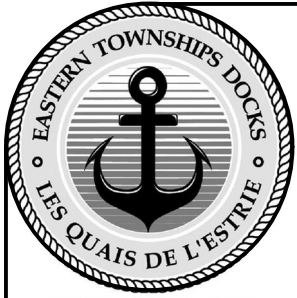
60-3034

TOITURE / ROOF T-12024 (2022)

P1



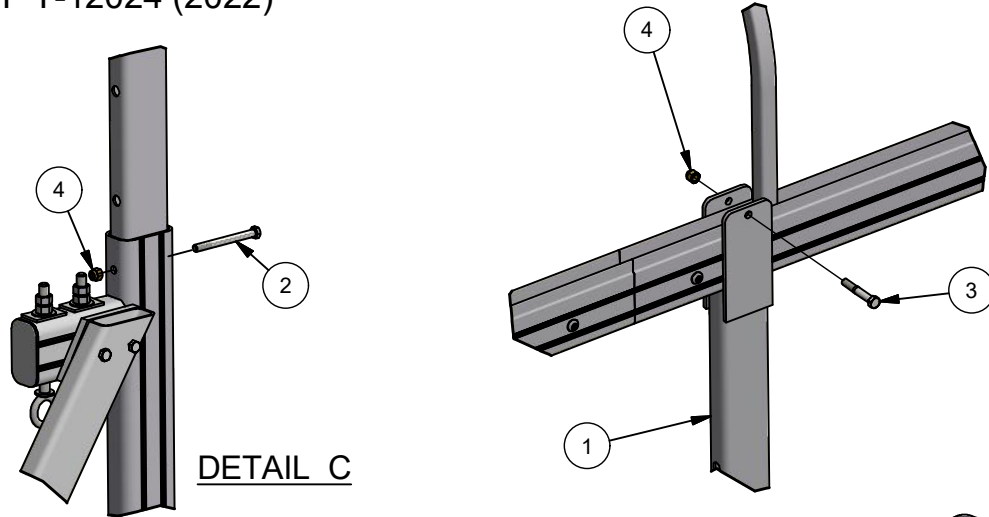
15	CAP PLASTIQUE / PLASTIC CAP 1 x 1	30-0079	2
14	CAP PLASTIQUE / PLASTIC CAP 1.5" x 3"	30-0116	2
13	BOULON TETE RONDE / ROUND HEAD BOLT 3/8-16 x 2"	31-0343	14
12	ECROU NYLON / LOCK NUT 3/8-16	32-0003	32
11	BOULON / BOLT 3/8-16 x 2-1/2"	31-0209	4
10	BOULON / BOLT 3/8-16 x 3"	31-0211	14
9	STRUCTURE DE TOIT A. DROIT / ROOF FRAME 6 FT X 5 FT B. RIGHT	40-6054	1
8	STRUCTURE DE TOIT A.GAUCHE / ROOF FRAME 6 FT X 5 FT B. LEFT	40-6053	1
7	POTEAU TOITURE (VOIR P2)/ CANOPY POST 44" (SEE P2)		4
6	PROFILÉ DE TOIT/ ROOF PROFILE PH8 x 9 FT	20-3349	2
5	PROFILÉ DE TOIT/ ROOF PROFILE PH8 x 3 FT	21-3165	1
4	PROFILÉ / PROFILE MH-19557 x 18" (SLEEVE)	20-3353	6
3	STRUCTURE DE BOUT / END FRAME 120" (2022)	40-6059	1
2	STRUCTURE DE TOIT / ROOF FRAME 3 FT X 5 FT	40-6087	2
1	STRUCTURE DE TOIT / ROOF FRAME 6 FT X 5 FT (120)	40-6086	4
Item	DESCRIPTION	No. Dessins	Qté



WWW.DOCKS.COM

60-3034

TOITURE / ROOF T-12024 (2022)



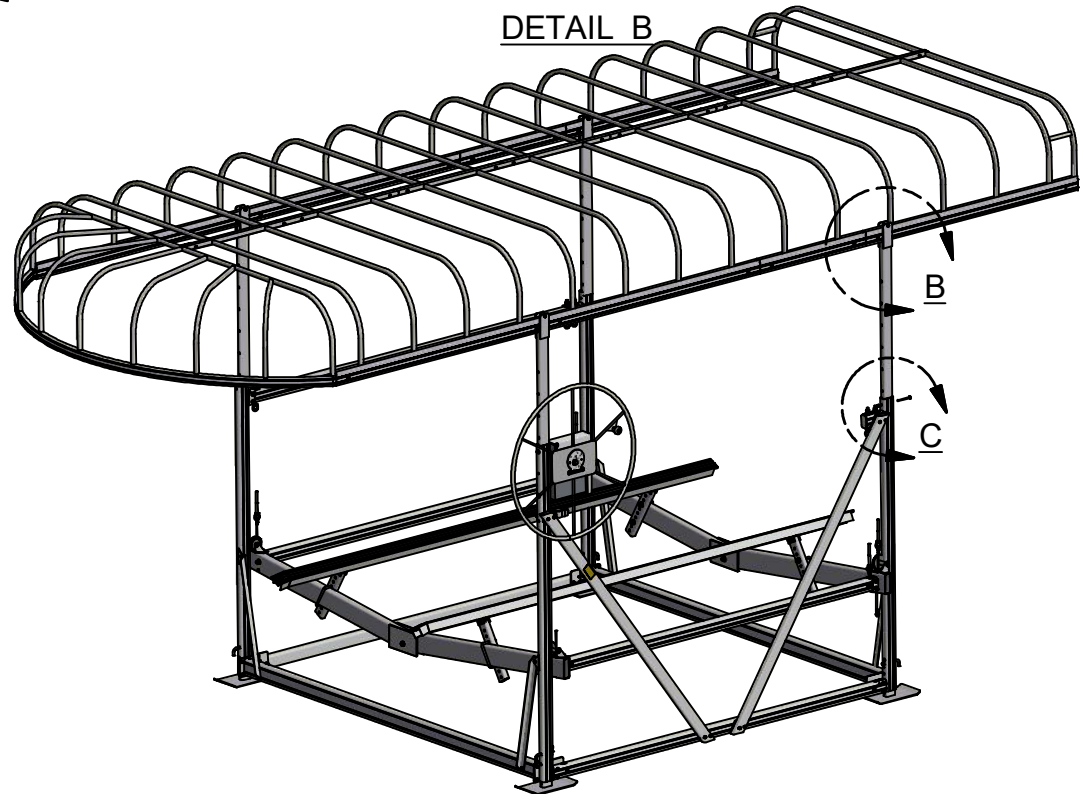
DETAIL C

DETAIL B

KIT POTEAU TOITURE / CANOPY POST KIT 40-5131

POUR / FOR GM35120 & GM45120

2	BOULON / BOLT 3/8-16 x 4"	31-0215	4
4	ECROU NYLON / LOCK NUT 3/8-16	32-0003	8
3	BOULON / BOLT 3/8-16 x 2 1/2"	31-0209	4
1	POTEAU TOITURE / CANOPY POST 44"	40-5045	4
Item	DESCRIPTION	No. Dessins	Qté



KIT POTEAU TOITURE / CANOPY POST KIT 40-5133

POUR / FOR GM45120 HYD & GM65120C

4	ECROU NYLON / LOCK NUT 3/8-16	32-0003	8
3	BOULON / BOLT 3/8-16 x 2 1/2"	31-0209	4
2	BOULON / BOLT 3/8-16 x 4"	31-0215	4
1	POTEAU TOITURE / CANOPY POST 72"	40-5160	4
Item	DESCRIPTION	No. Dessins	Qté



KIT POTEAU TOITURE / CANOPY POST KIT 40-5134

POUR / FOR GM55120, GM65120 HYD & GM85120 HYD

4	ECROU NYLON / LOCK NUT 3/8-16	32-0003	8
3	BOULON / BOLT 3/8-16 X 3-1/2"	31-0213	4
2	BOULON / BOLT 3/8-16 x 4 1/2"	31-0217	4
1	POTEAU TOITURE / CANOPY POST 72"	40-5161	4
Item	DESCRIPTION	No. Dessins	Qté



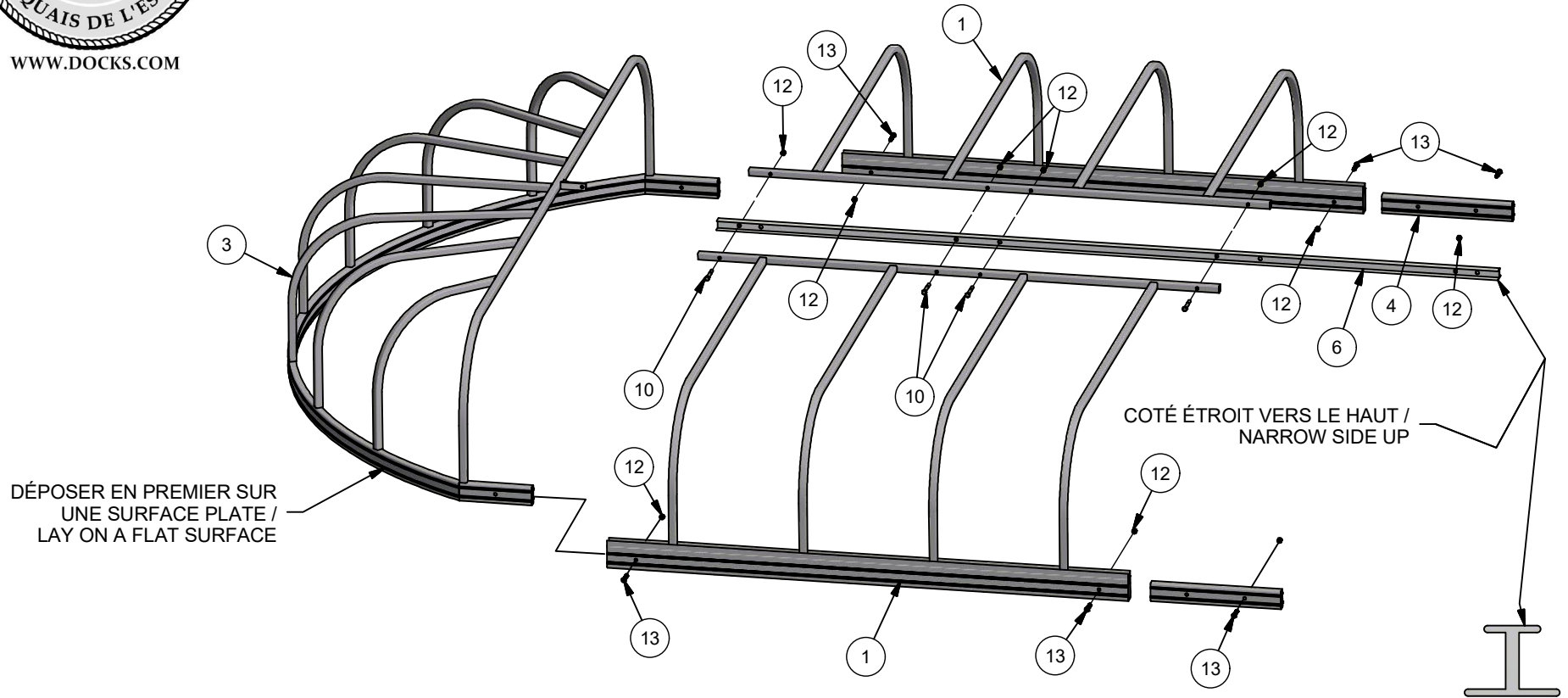


WWW.DOCKS.COM

60-3034

TOITURE / ROOF T-12024 (2022)

ÉTAPE / STEP 1



13	BOULON TETE RONDE / ROUND HEAD BOLT 3/8-16 x 2"	31-0343	14
12	ECROU NYLON / LOCK NUT 3/8-16	32-0003	32
10	BOULON / BOLT 3/8-16 x 3"	31-0211	14
6	PROFILÉ DE TOIT / ROOF PROFILE PH8 x 9 FT	20-3349	2
4	PROFILÉ / PROFILE MH-19557 x 18" (SLEEVE)	20-3353	6
3	STRUCTURE DE BOUT / END FRAME 120" (2022)	40-6059	1
1	STRUCTURE DE TOIT / ROOF FRAME 6 FT X 5 FT (120)	40-6086	4
Item	DESCRIPTION	No. Dessins	Qté

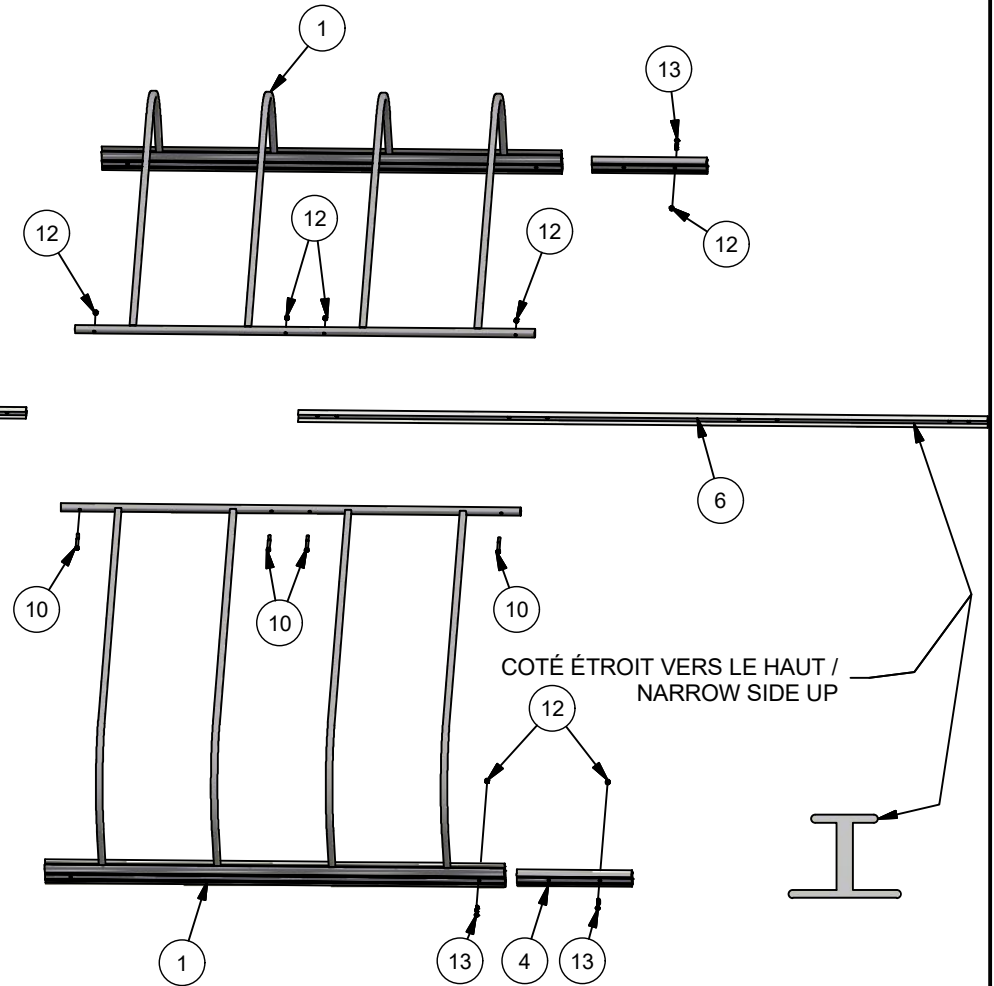
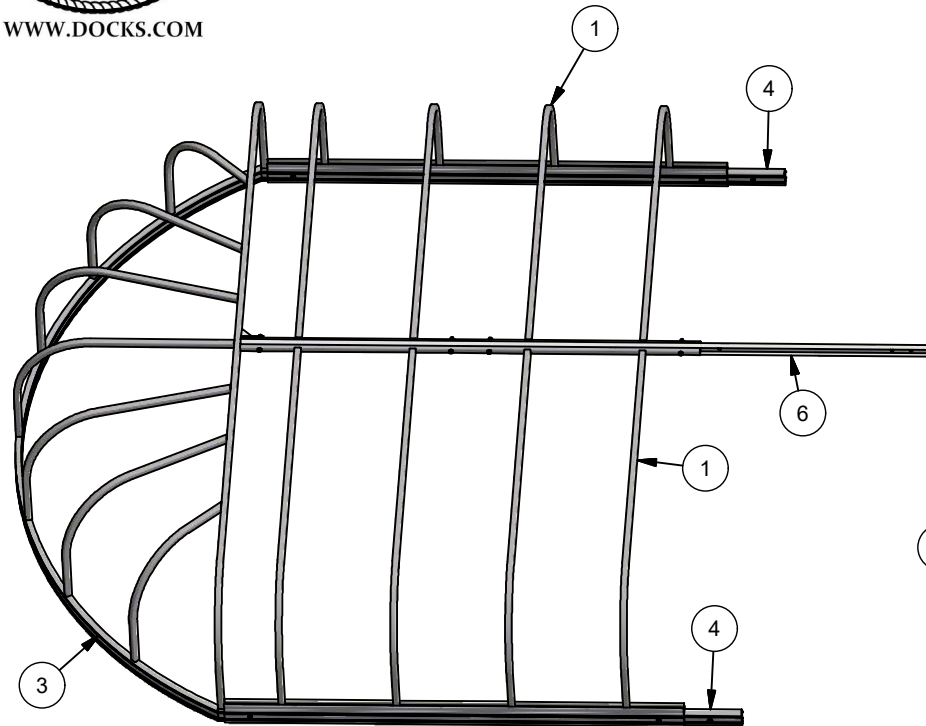


WWW.DOCKS.COM

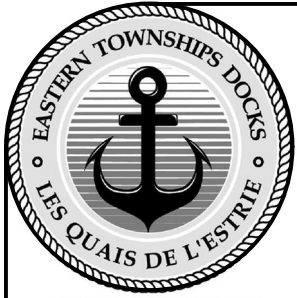
60-3034

TOITURE / ROOF T-12024 (2022)

ÉTAPE / STEP 2



13	BOULON TETE RONDE / ROUND HEAD BOLT 3/8-16 x 2"	31-0343	14
12	ECROU NYLON / LOCK NUT 3/8-16	32-0003	32
10	BOULON / BOLT 3/8-16 x 3"	31-0211	14
6	PROFILÉ DE TOIT/ ROOF PROFILE PH8 x 9 FT	20-3349	2
4	PROFILÉ / PROFILE MH-19557 x 18" (SLEEVE)	20-3353	6
3	STRUCTURE DE BOUT / END FRAME 120" (2022)	40-6059	1
1	STRUCTURE DE TOIT / ROOF FRAME 6 FT X 5 FT (120)	40-6086	4
Item	DESCRIPTION	No. Dessins	Qté

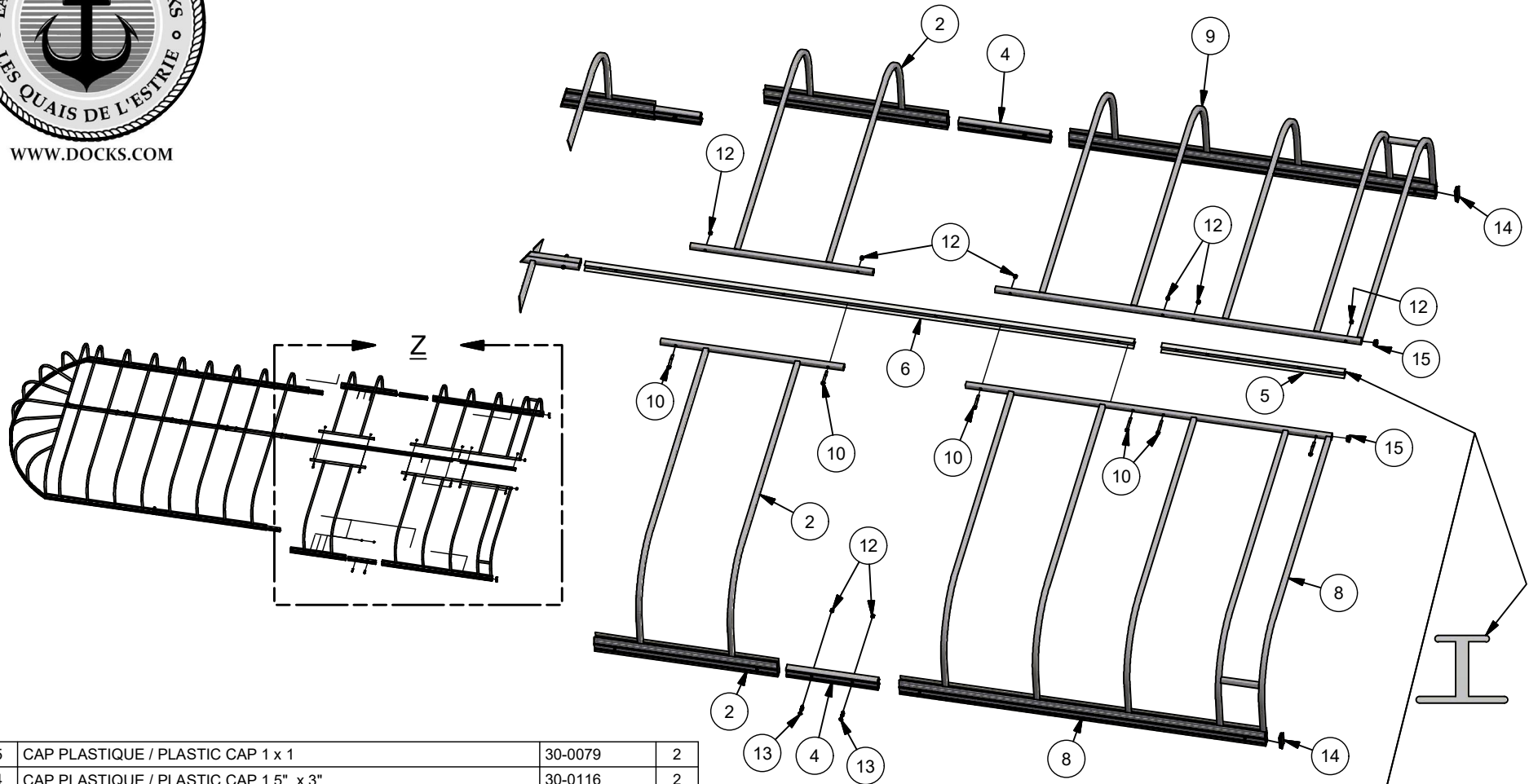


WWW.DOCKS.COM

60-3034

TOITURE / ROOF T-12024 (2022)

ÉTAPE / STEP 3



DETAIL Z

COTÉ ÉTROIT VERS LE HAUT /
NARROW SIDE UP

15	CAP PLASTIQUE / PLASTIC CAP 1 x 1	30-0079	2
14	CAP PLASTIQUE / PLASTIC CAP 1.5" x 3"	30-0116	2
13	BOULON TETE RONDE / ROUND HEAD BOLT 3/8-16 x 2"	31-0343	14
12	ECROU NYLON / LOCK NUT 3/8-16	32-0003	32
11	BOULON / BOLT 3/8-16 x 2-1/2"	31-0209	4
10	BOULON / BOLT 3/8-16 x 3"	31-0211	14
9	STRUCTURE DE TOIT A. DROIT / ROOF FRAME 6 FT X 5 FT B. RIGHT	40-6054	1
8	STRUCTURE DE TOIT A.GAUCHE / ROOF FRAME 6 FT X 5 FT B. LEFT	40-6053	1
6	PROFILÉ DE TOIT/ ROOF PROFILE PH8 x 9 FT	20-3349	2
5	PROFILÉ DE TOIT/ ROOF PROFILE PH8 x 3 FT	21-3165	1
4	PROFILÉ / PROFILE MH-19557 x 18" (SLEEVE)	20-3353	6
3	STRUCTURE DE BOUT / END FRAME 120" (2022)	40-6059	1
2	STRUCTURE DE TOIT / ROOF FRAME 3 FT X 5 FT	40-6087	2
1	STRUCTURE DE TOIT / ROOF FRAME 6 FT X 5 FT (120)	40-6086	4
Item	DESCRIPTION	No. Dessins	Qté

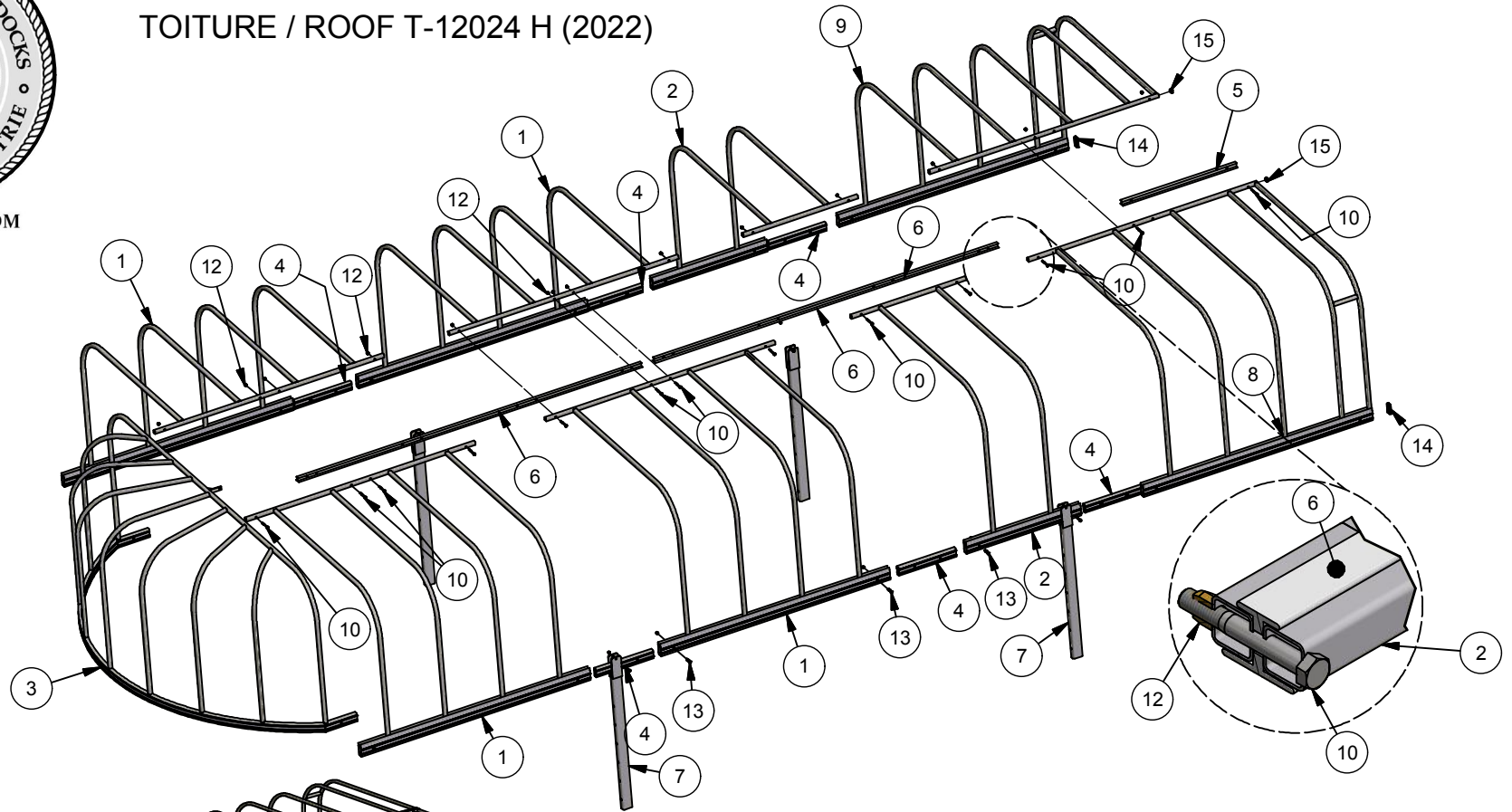


WWW.DOCKS.COM

60-3037

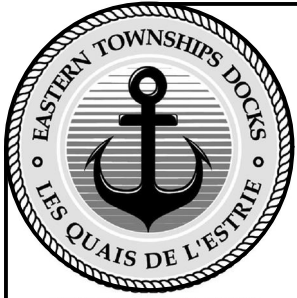
TOITURE / ROOF T-12024 H (2022)

P1



VOIR DÉTAILS PAGE 2 /
SEE DETAILS PAGE 2

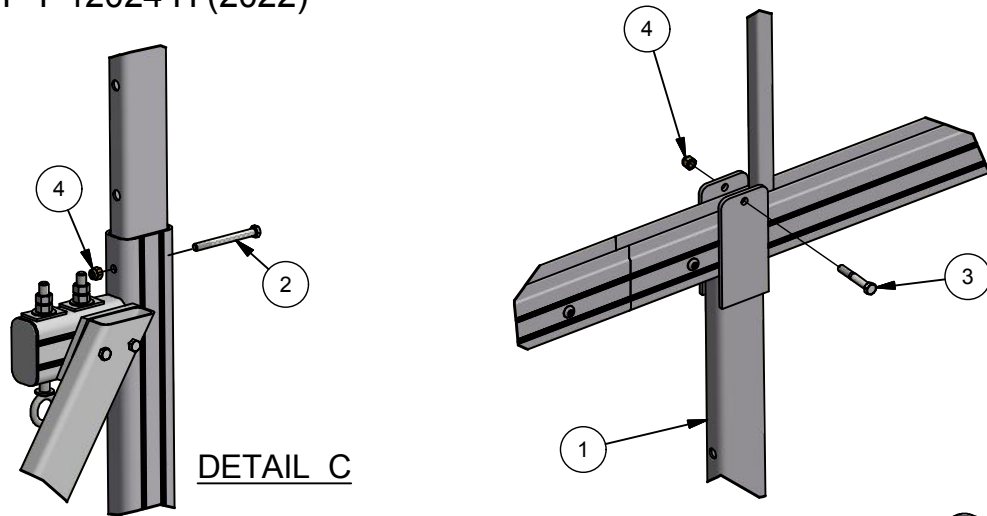
15	CAP PLASTIQUE / PLASTIC CAP 1 x 1	30-0079	2
14	CAP PLASTIQUE / PLASTIC CAP 1.5" x 3"	30-0116	2
13	BOULON TETE RONDE / ROUND HEAD BOLT 3/8-16 x 2"	31-0343	14
12	ECROU NYLON / LOCK NUT 3/8-16	32-0003	32
11	BOULON / BOLT 3/8-16 x 2-1/2"	31-0209	4
10	BOULON / BOLT 3/8-16 x 3"	31-0211	14
9	STRUCTURE DE TOIT A. DROIT / ROOF FRAME 6 FT X 4 FT B. RIGHT	40-6065	1
8	STRUCTURE DE TOIT A.GAUCHE / ROOF FRAME 6 FT X 4 FT B. LEFT	40-6066	1
7	POTEAU TOITURE (VOIR P2)/ CANOPY POST 44" (SEE P2)		4
6	PROFILÉ DE TOIT/ ROOF PROFILE PH8 x 9 FT	20-3349	2
5	PROFILÉ DE TOIT/ ROOF PROFILE PH8 x 3 FT	21-3165	1
4	PROFILÉ / PROFILE MH-19557 x 18" (SLEEVE)	20-3353	6
3	STRUCTURE DE BOUT / END FRAME 120" H (2022)	40-6063	1
2	STRUCTURE DE TOIT / ROOF FRAME 3 FT X 4 FT	40-6067	2
1	STRUCTURE DE TOIT / ROOF FRAME 6 FT X 4 FT	40-6064	4
Item	DESCRIPTION	No. Dessins	Qté



WWW.DOCKS.COM

60-3037

TOITURE / ROOF T-12024 H (2022)



DETAIL C

DETAIL B

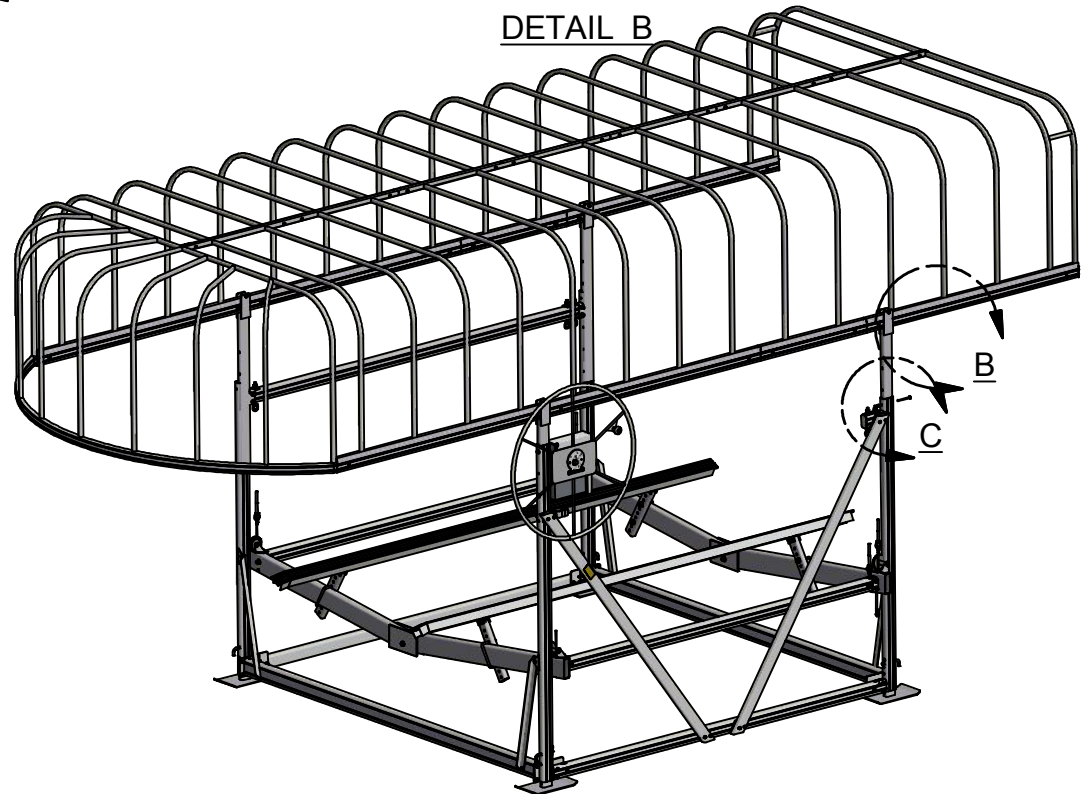
KIT POTEAU TOITURE / CANOPY POST KIT 40-5131 POUR / FOR GM35120 & GM45120

2	BOULON / BOLT 3/8-16 x 4"	31-0215	4
4	ECROU NYLON / LOCK NUT 3/8-16	32-0003	8
3	BOULON / BOLT 3/8-16 x 2 1/2"	31-0209	4
1	POTEAU TOITURE / CANOPY POST 44"	40-5045	4
Item	DESCRIPTION	No. Dessins	Qté



KIT POTEAU TOITURE / CANOPY POST KIT 40-5133 POUR / FOR GM45120 HYD & GM65120C

4	ECROU NYLON / LOCK NUT 3/8-16	32-0003	8
3	BOULON / BOLT 3/8-16 x 2 1/2"	31-0209	4
2	BOULON / BOLT 3/8-16 x 4"	31-0215	4
1	POTEAU TOITURE / CANOPY POST 72"	40-5160	4
Item	DESCRIPTION	No. Dessins	Qté



KIT POTEAU TOITURE / CANOPY POST KIT 40-5134 POUR / FOR GM55120, GM65120 HYD & GM85120 HYD

4	ECROU NYLON / LOCK NUT 3/8-16	32-0003	8
3	BOULON / BOLT 3/8-16 X 3-1/2"	31-0213	4
2	BOULON / BOLT 3/8-16 x 4 1/2"	31-0217	4
1	POTEAU TOITURE / CANOPY POST 72"	40-5161	4
Item	DESCRIPTION	No. Dessins	Qté



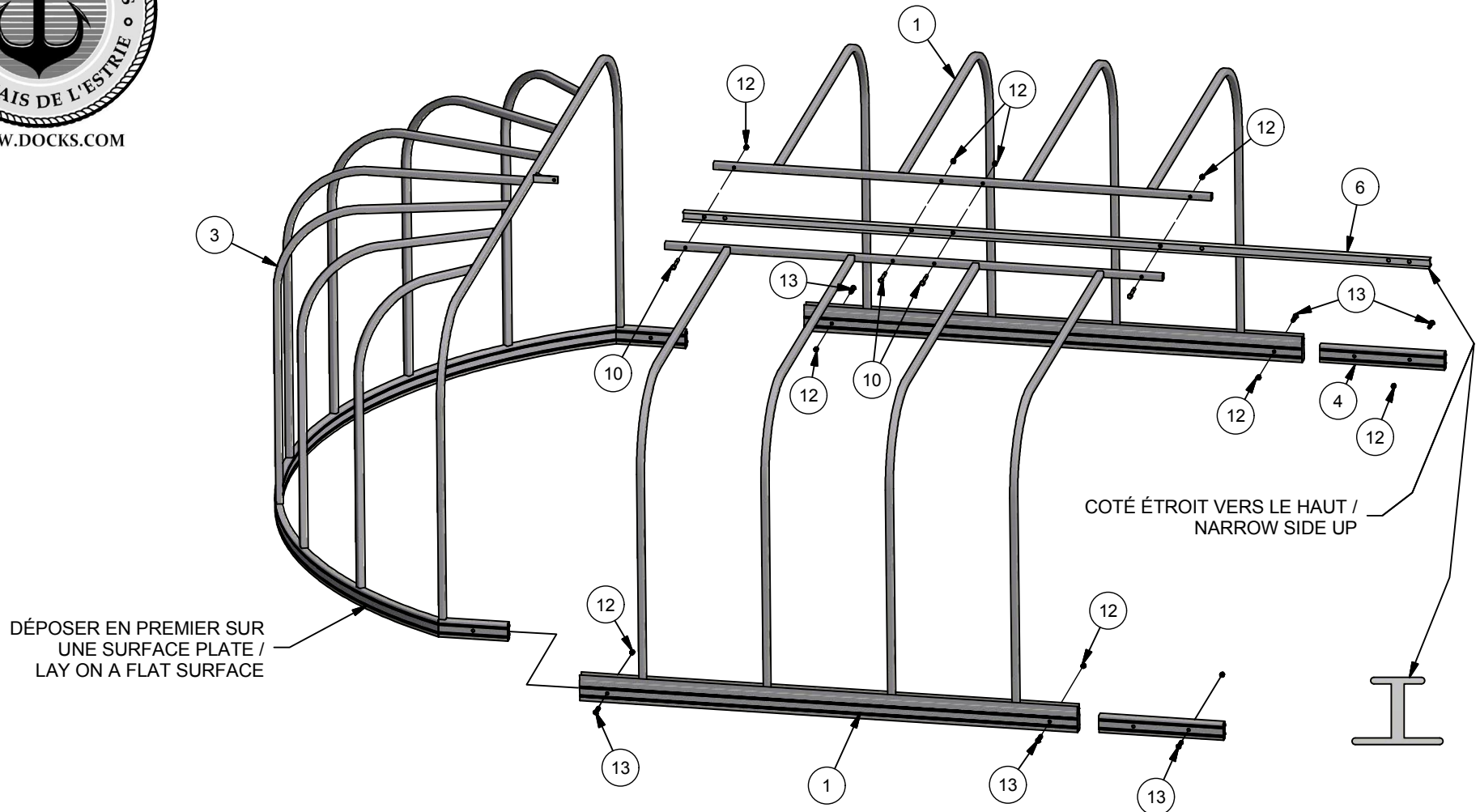


WWW.DOCKS.COM

60-3037

TOITURE / ROOF T-12024 H (2022)

ÉTAPE / STEP 1



13	BOULON TETE RONDE / ROUND HEAD BOLT 3/8-16 x 2"	31-0343	14
12	ECROU NYLON / LOCK NUT 3/8-16	32-0003	32
10	BOULON / BOLT 3/8-16 x 3"	31-0211	14
6	PROFILÉ DE TOIT/ ROOF PROFILE PH8 x 9 FT	20-3349	2
4	PROFILÉ / PROFILE MH-19557 x 18" (SLEEVE)	20-3353	6
3	STRUCTURE DE BOUT / END FRAME 120" H (2022)	40-6063	1
1	STRUCTURE DE TOIT / ROOF FRAME 6 FT X 4 FT	40-6064	4
Item	DESCRIPTION	No. Dessins	Qté

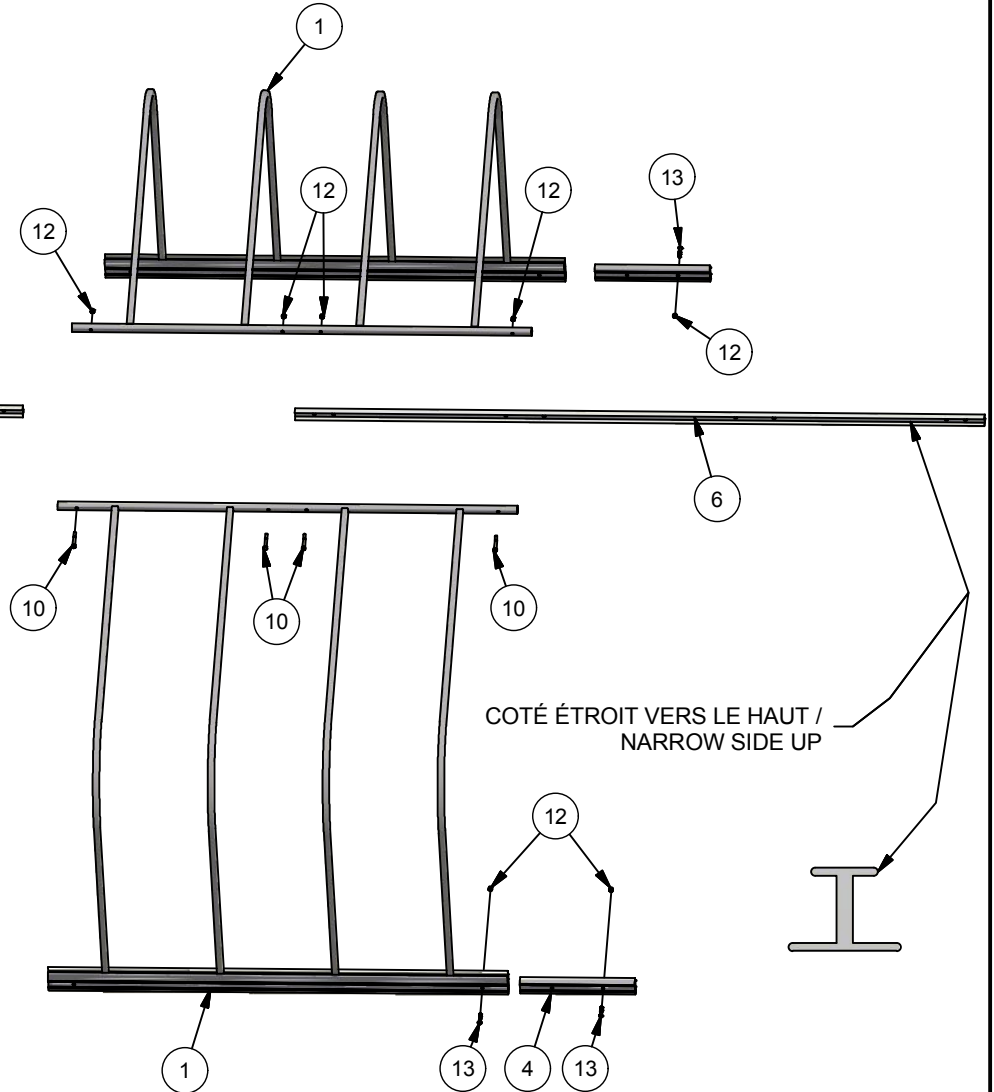
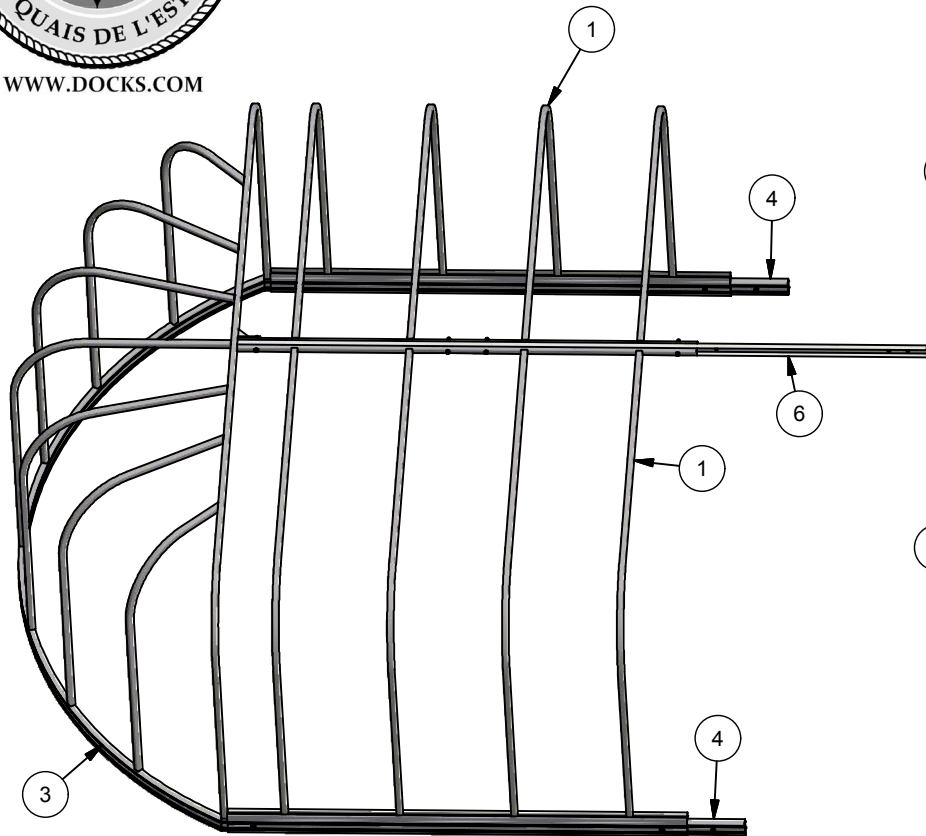


WWW.DOCKS.COM

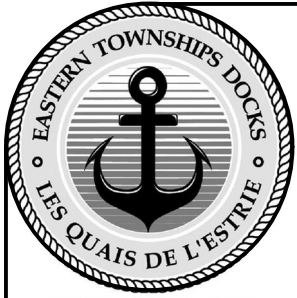
60-3037

TOITURE / ROOF T-12024 H (2022)

ÉTAPE / STEP 2



13	BOULON TETE RONDE / ROUND HEAD BOLT 3/8-16 x 2"	31-0343	14
12	ECROU NYLON / LOCK NUT 3/8-16	32-0003	32
10	BOULON / BOLT 3/8-16 x 3"	31-0211	14
6	PROFILÉ DE TOIT/ ROOF PROFILE PH8 x 9 FT	20-3349	2
4	PROFILÉ / PROFILE MH-19557 x 18" (SLEEVE)	20-3353	6
3	STRUCTURE DE BOUT / END FRAME 120" H (2022)	40-6063	1
1	STRUCTURE DE TOIT / ROOF FRAME 6 FT X 4 FT	40-6064	4
Item	DESCRIPTION	No. Dessins	Qté

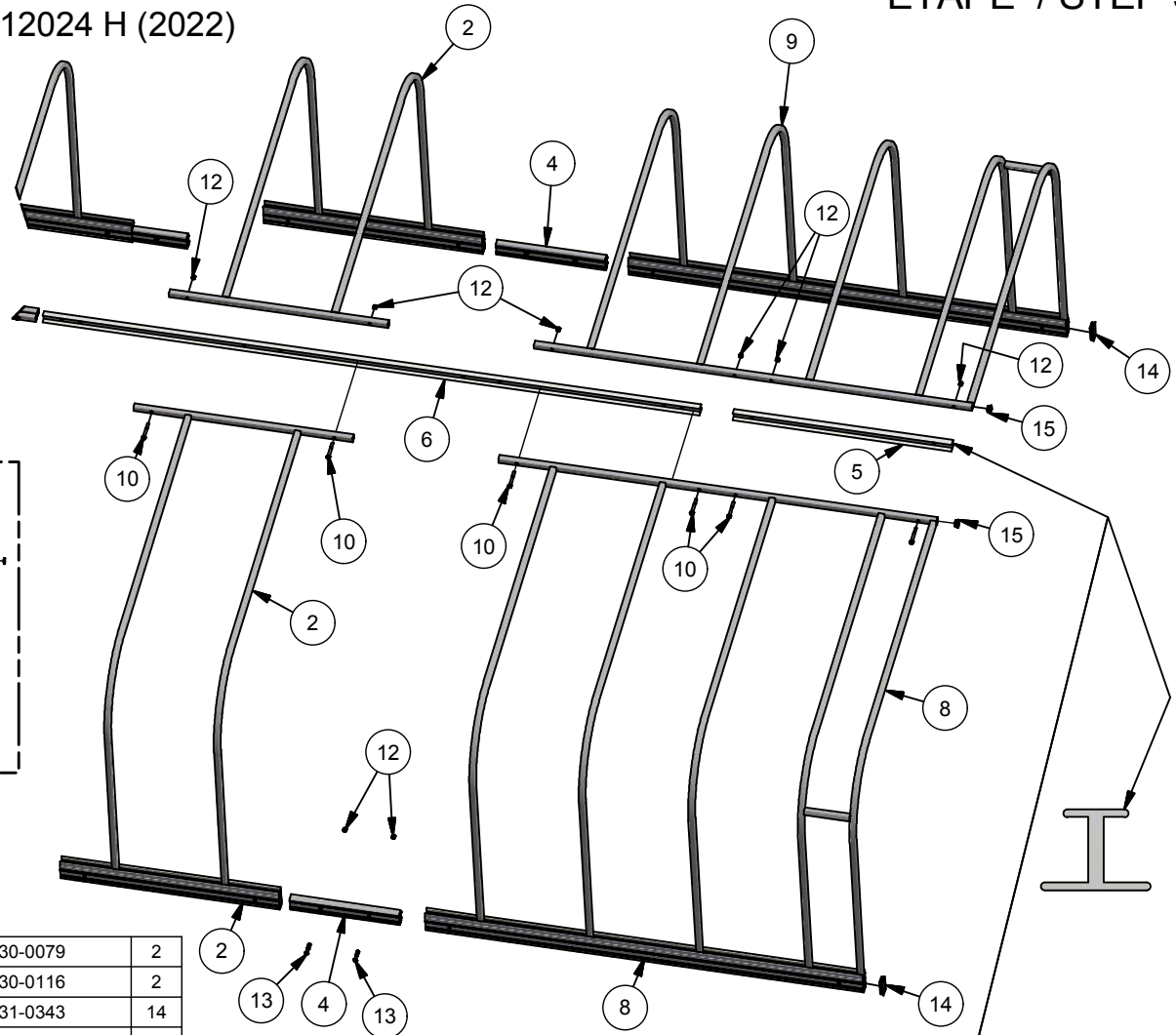
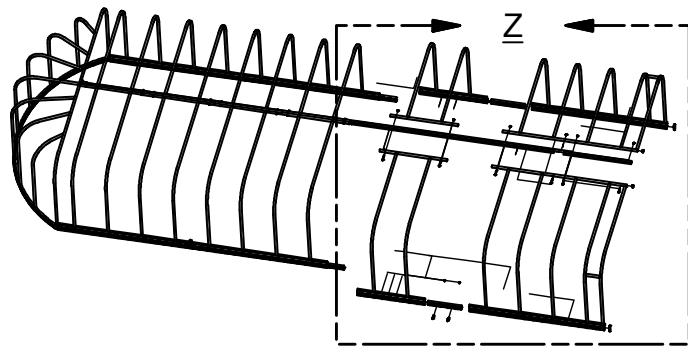


WWW.DOCKS.COM

60-3037

TOITURE / ROOF T-12024 H (2022)

ÉTAPE / STEP 3



DETAIL Z

COTÉ ÉTROIT VERS LE HAUT /
NARROW SIDE UP

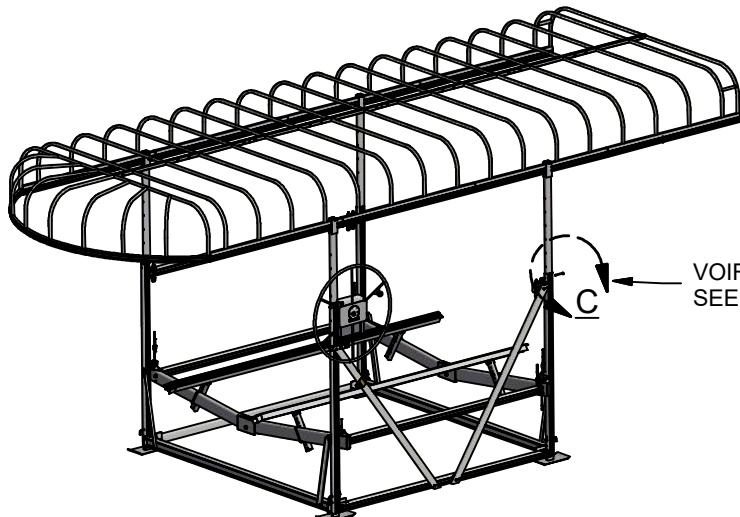
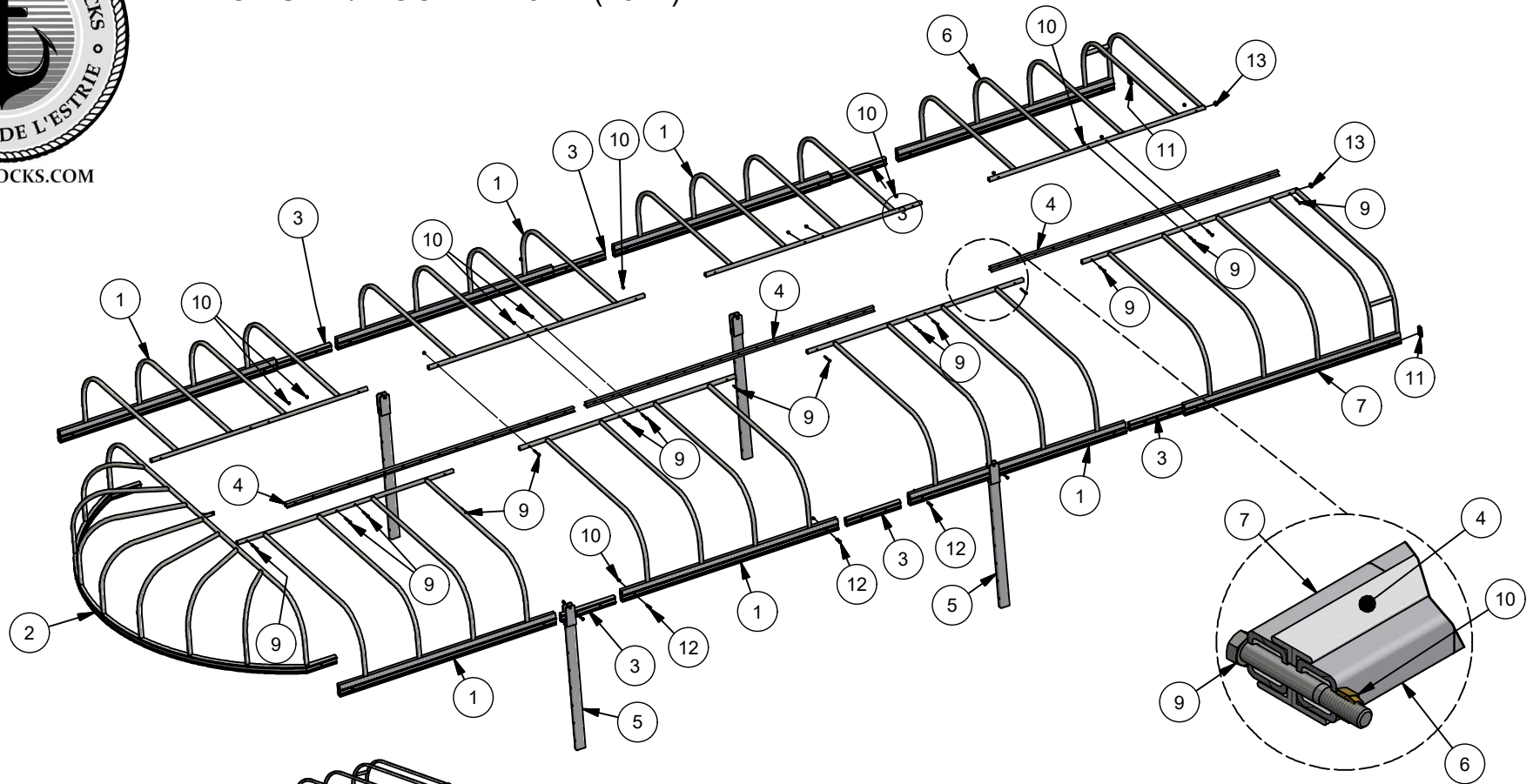
15	CAP PLASTIQUE / PLASTIC CAP 1 x 1	30-0079	2
14	CAP PLASTIQUE / PLASTIC CAP 1.5" x 3"	30-0116	2
13	BOULON TETE RONDE / ROUND HEAD BOLT 3/8-16 x 2"	31-0343	14
12	ECROU NYLON / LOCK NUT 3/8-16	32-0003	32
11	BOULON / BOLT 3/8-16 x 2-1/2"	31-0209	4
10	BOULON / BOLT 3/8-16 x 3"	31-0211	14
9	STRUCTURE DE TOIT A. DROIT / ROOF FRAME 6 FT X 4 FT B. RIGHT	40-6065	1
8	STRUCTURE DE TOIT A.GAUCHE / ROOF FRAME 6 FT X 4 FT B. LEFT	40-6066	1
6	PROFILÉ DE TOIT/ ROOF PROFILE PH8 x 9 FT	20-3349	2
5	PROFILÉ DE TOIT/ ROOF PROFILE PH8 x 3 FT	21-3165	1
4	PROFILÉ / PROFILE MH-19557 x 18" (SLEEVE)	20-3353	6
3	STRUCTURE DE BOUT / END FRAME 120" H (2022)	40-6063	1
2	STRUCTURE DE TOIT / ROOF FRAME 3 FT X 4 FT	40-6067	2
1	STRUCTURE DE TOIT / ROOF FRAME 6 FT X 4 FT	40-6064	4
Item	DESCRIPTION	No. Dessins	Qté



WWW.DOCKS.COM

60-3035

TOITURE / ROOF T-12027 (2022)



VOIR DÉTAILS PAGE 2 /
SEE DETAILS PAGE 2

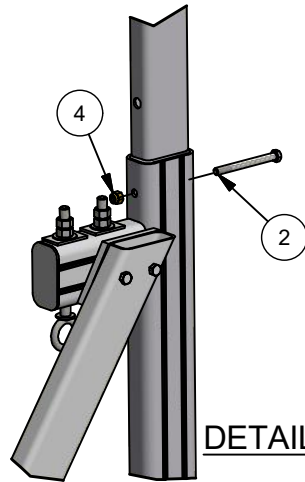
13	CAP PLASTIQUE / PLASTIC CAP 1 x 1	30-0079	2
12	BOULON TETE RONDE / ROUND HEAD BOLT 3/8-16 x 2"	31-0343	14
11	CAP PLASTIQUE / PLASTIC CAP 1.5" x 3"	30-0116	2
10	ECROU NYLON / LOCK NUT 3/8-16	32-0003	35
9	BOULON / BOLT 3/8-16 x 3"	31-0211	17
8	BOULON / BOLT 3/8-16 x 2-1/2"	31-0209	4
7	STRUCTURE DE TOIT A.GAUCHE / ROOF FRAME 6 FT X 5 FT B. LEFT	40-6053	1
6	STRUCTURE DE TOIT A. DROIT / ROOF FRAME 6 FT X 5 FT B. RIGHT	40-6054	1
5	POTEAU TOITURE (VOIR P2)/ CANOPY POST (SEE P2)		4
4	PROFILÉ DE TOIT/ ROOF PROFILE PH8 x 8 FT	20-3356	3
3	PROFILÉ / PROFILE MH-19557 x 18" (SLEEVE)	20-3353	6
2	STRUCTURE DE BOUT / END FRAME 120" (2022)	40-6059	1
1	STRUCTURE DE TOIT / ROOF FRAME 6 FT X 5 FT (120)	40-6086	6
Item	DESCRIPTION	No. Dessins	Qté



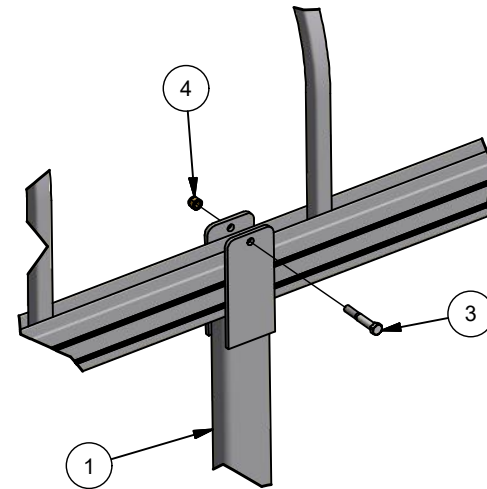
WWW.DOCKS.COM

60-3035

TOITURE / ROOF T-12027 (2022)



DETAIL C



DETAIL B

KIT POTEAU TOITURE / CANOPY POST KIT 40-5131

POUR / FOR GM35120 & GM45120

2	BOULON / BOLT 3/8-16 x 4"	31-0215	4
4	ECROU NYLON / LOCK NUT 3/8-16	32-0003	8
3	BOULON / BOLT 3/8-16 x 2 1/2"	31-0209	4
1	POTEAU TOITURE / CANOPY POST 44"	40-5045	4
Item	DESCRIPTION	No. Dessins	Qté

KIT POTEAU TOITURE / CANOPY POST KIT 40-5133

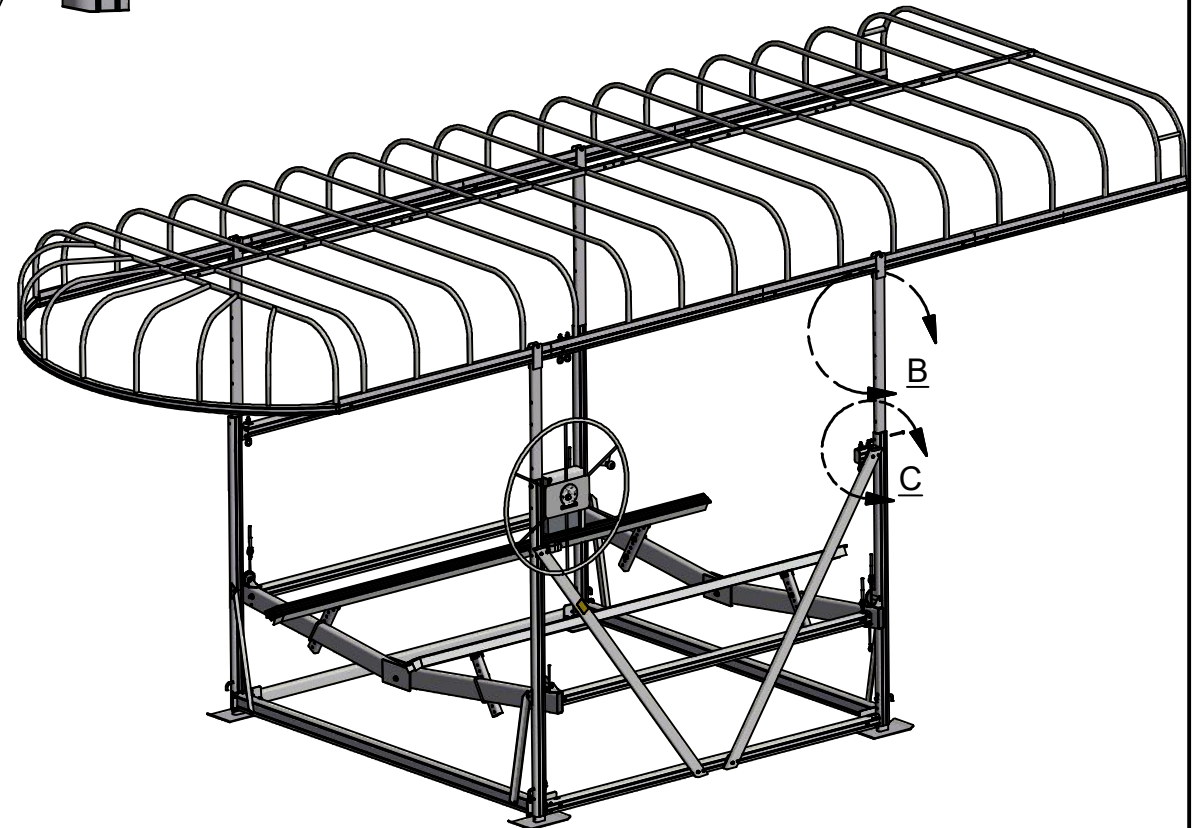
POUR / FOR GM45120 HYD & GM65120C

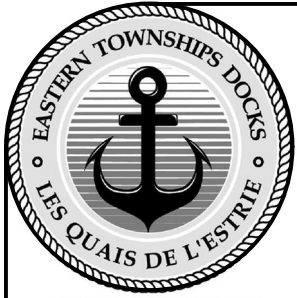
4	ECROU NYLON / LOCK NUT 3/8-16	32-0003	8
3	BOULON / BOLT 3/8-16 x 2 1/2"	31-0209	4
2	BOULON / BOLT 3/8-16 x 4"	31-0215	4
1	POTEAU TOITURE / CANOPY POST 72"	40-5160	4
Item	DESCRIPTION	No. Dessins	Qté

KIT POTEAU TOITURE / CANOPY POST KIT 40-5134

POUR / FOR GM55120, GM65120 HYD & GM85120 HYD

4	ECROU NYLON / LOCK NUT 3/8-16	32-0003	8
3	BOULON / BOLT 3/8-16 X 3-1/2"	31-0213	4
2	BOULON / BOLT 3/8-16 x 4 1/2"	31-0217	4
1	POTEAU TOITURE / CANOPY POST 72"	40-5161	4
Item	DESCRIPTION	No. Dessins	Qté



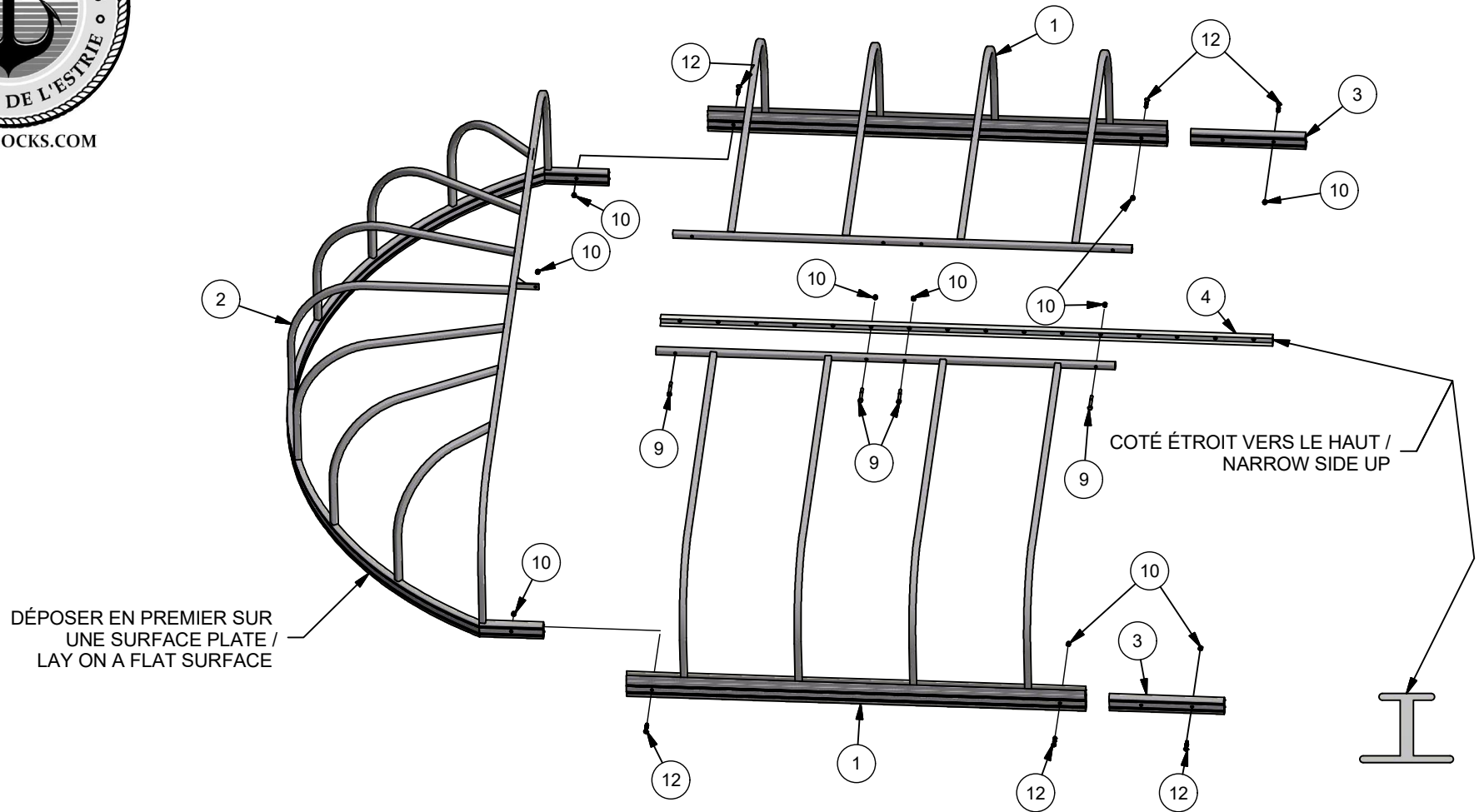


WWW.DOCKS.COM

60-3035 - 12027

TOITURE / ROOF T-12027 H (2022)

ÉTAPE / STEP 1



12	BOULON TETE RONDE / ROUND HEAD BOLT 3/8-16 x 2"	31-0343	14
10	ECROU NYLON / LOCK NUT 3/8-16	32-0003	35
9	BOULON / BOLT 3/8-16 x 3"	31-0211	17
4	PROFILÉ DE TOIT/ ROOF PROFILE PH8 x 8 FT	20-3356	3
3	PROFILÉ / PROFILE MH-19557 x 18" (SLEEVE)	20-3353	6
2	STRUCTURE DE BOUT / END FRAME 120" (2022)	40-6059	1
1	STRUCTURE DE TOIT / ROOF FRAME 6 FT X 5 FT (120)	40-6086	6
Item	DESCRIPTION	No. Dessins	Qté

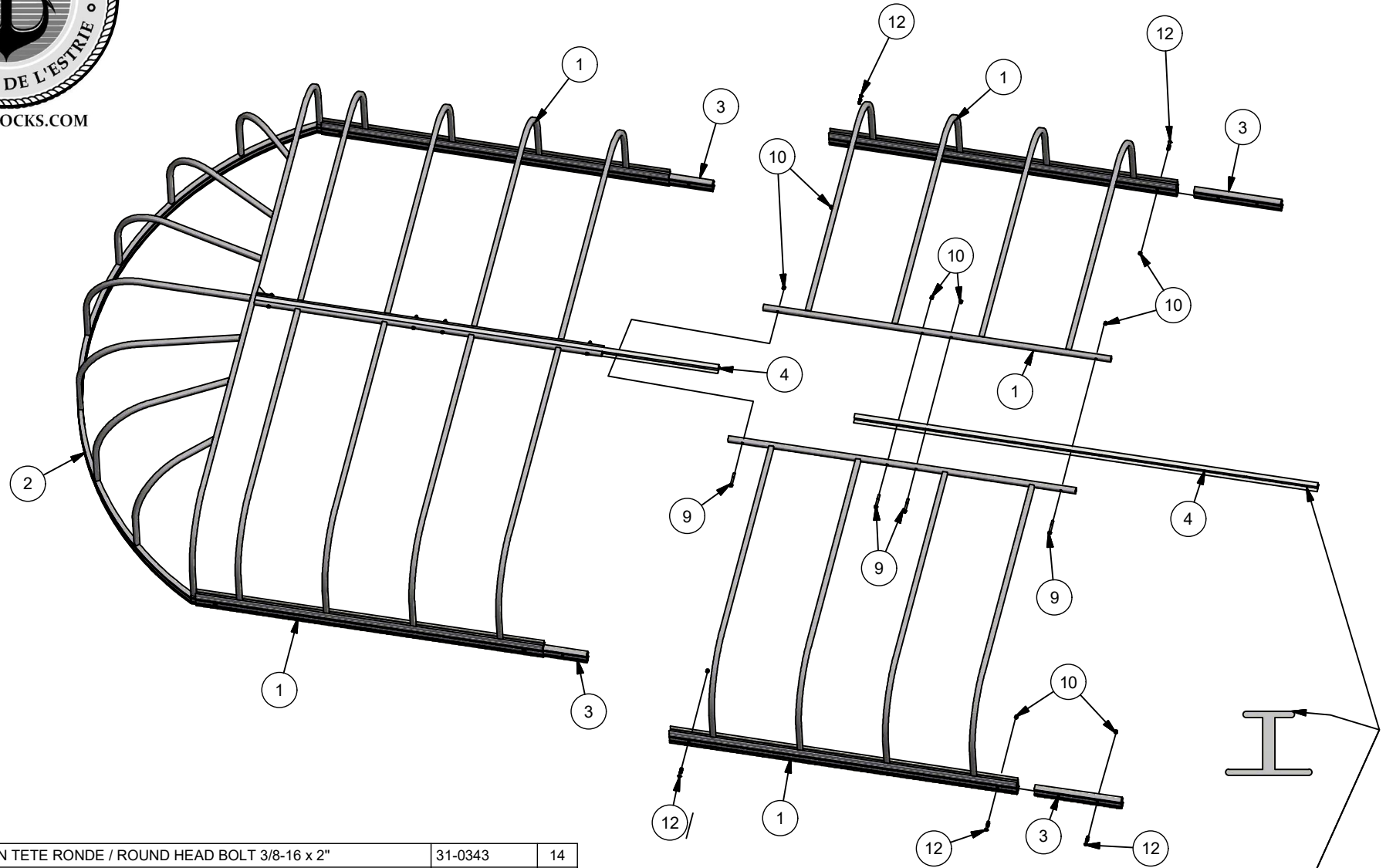


WWW.DOCKS.COM

60-3035 - 12027

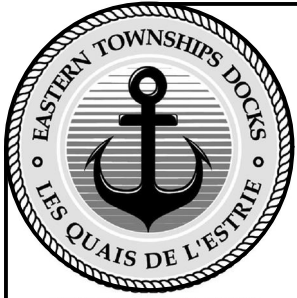
TOITURE / ROOF T-12027 H (2022)

ÉTAPE / STEP 2



COTÉ ÉTROIT VERS LE HAUT /
NARROW SIDE UP

12	BOULON TETE RONDE / ROUND HEAD BOLT 3/8-16 x 2"	31-0343	14
10	ECROU NYLON / LOCK NUT 3/8-16	32-0003	35
9	BOULON / BOLT 3/8-16 x 3"	31-0211	17
4	PROFILÉ DE TOIT/ ROOF PROFILE PH8 x 8 FT	20-3356	3
3	PROFILÉ / PROFILE MH-19557 x 18" (SLEEVE)	20-3353	6
2	STRUCTURE DE BOUT / END FRAME 120" (2022)	40-6059	1
1	STRUCTURE DE TOIT / ROOF FRAME 6 FT X 5 FT (120)	40-6086	6
Item	DESCRIPTION	No. Dessins	Qté

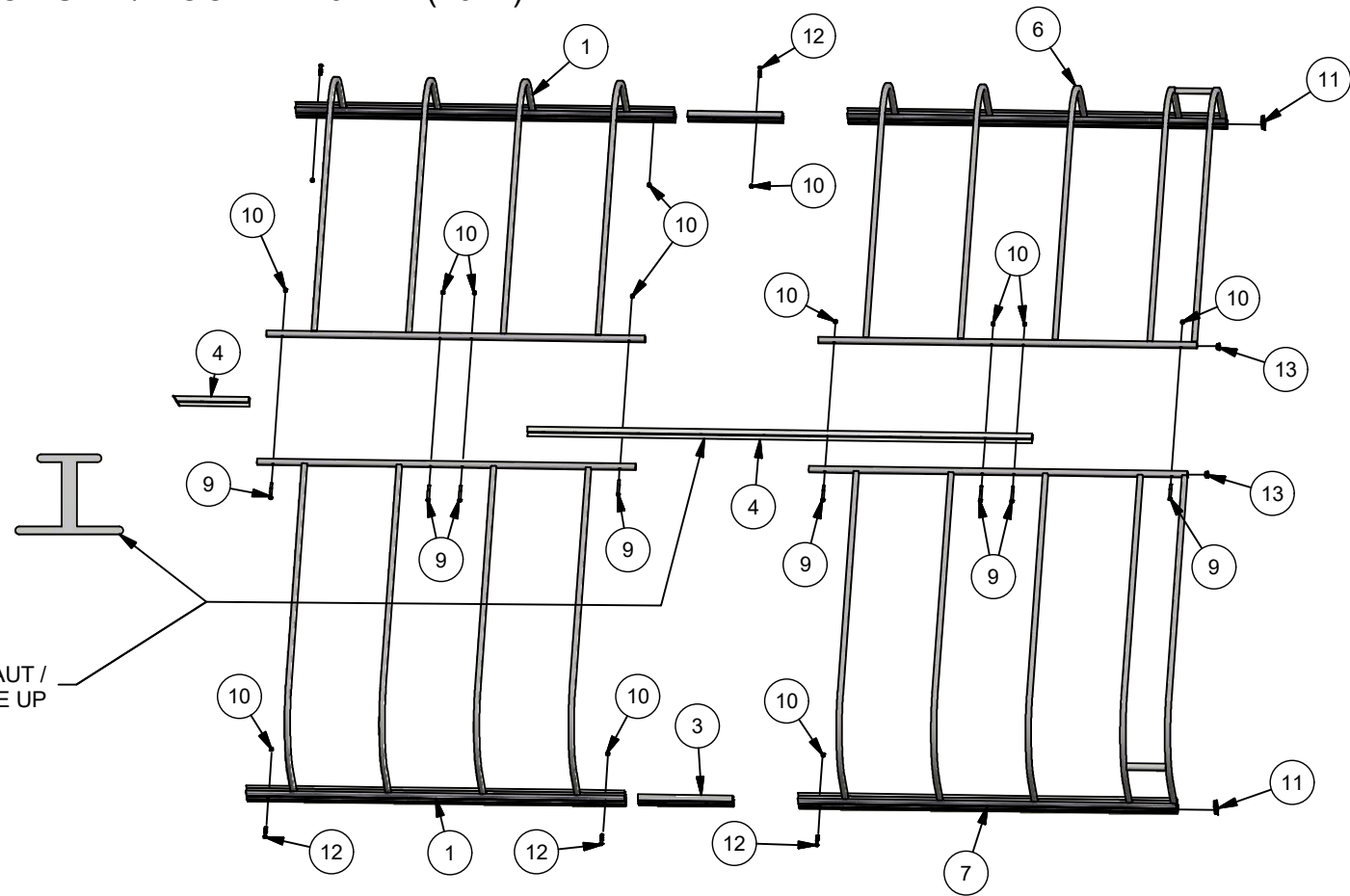


WWW.DOCKS.COM

60-3035 - 12027

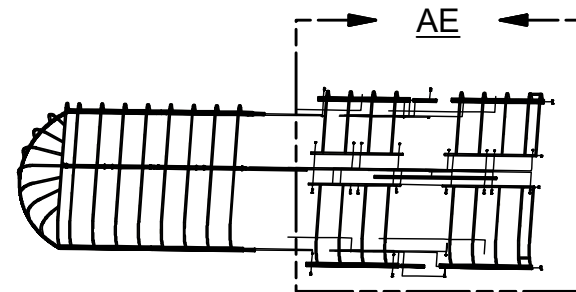
TOITURE / ROOF T-12027 H (2022)

ÉTAPE / STEP 3



COTÉ ÉTROIT VERS LE HAUT /
NARROW SIDE UP

DETAIL AE



13	CAP PLASTIQUE / PLASTIC CAP 1 x 1	30-0079	2
12	BOULON TETE RONDE / ROUND HEAD BOLT 3/8-16 x 2"	31-0343	14
11	CAP PLASTIQUE / PLASTIC CAP 1.5" x 3"	30-0116	2
10	ECROU NYLON / LOCK NUT 3/8-16	32-0003	35
9	BOULON / BOLT 3/8-16 x 3"	31-0211	17
8	BOULON / BOLT 3/8-16 x 2-1/2"	31-0209	4
7	STRUCTURE DE TOIT A.GAUCHE / ROOF FRAME 6 FT X 5 FT B. LEFT	40-6053	1
6	STRUCTURE DE TOIT A. DROIT / ROOF FRAME 6 FT X 5 FT B. RIGHT	40-6054	1
5	POTEAU TOITURE (VOIR P2)/ CANOPY POST (SEE P2)		4
4	PROFILÉ DE TOIT/ ROOF PROFILE PH8 x 8 FT	20-3356	3
3	PROFILÉ / PROFILE MH-19557 x 18" (SLEEVE)	20-3353	6
2	STRUCTURE DE BOUT / END FRAME 120" (2022)	40-6059	1
1	STRUCTURE DE TOIT / ROOF FRAME 6 FT X 5 FT (120)	40-6086	6
Item	DESCRIPTION	No. Dessins	Qté

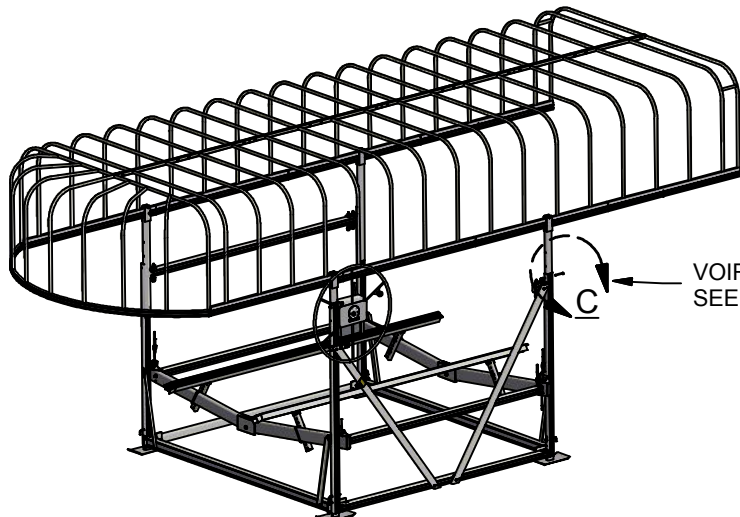
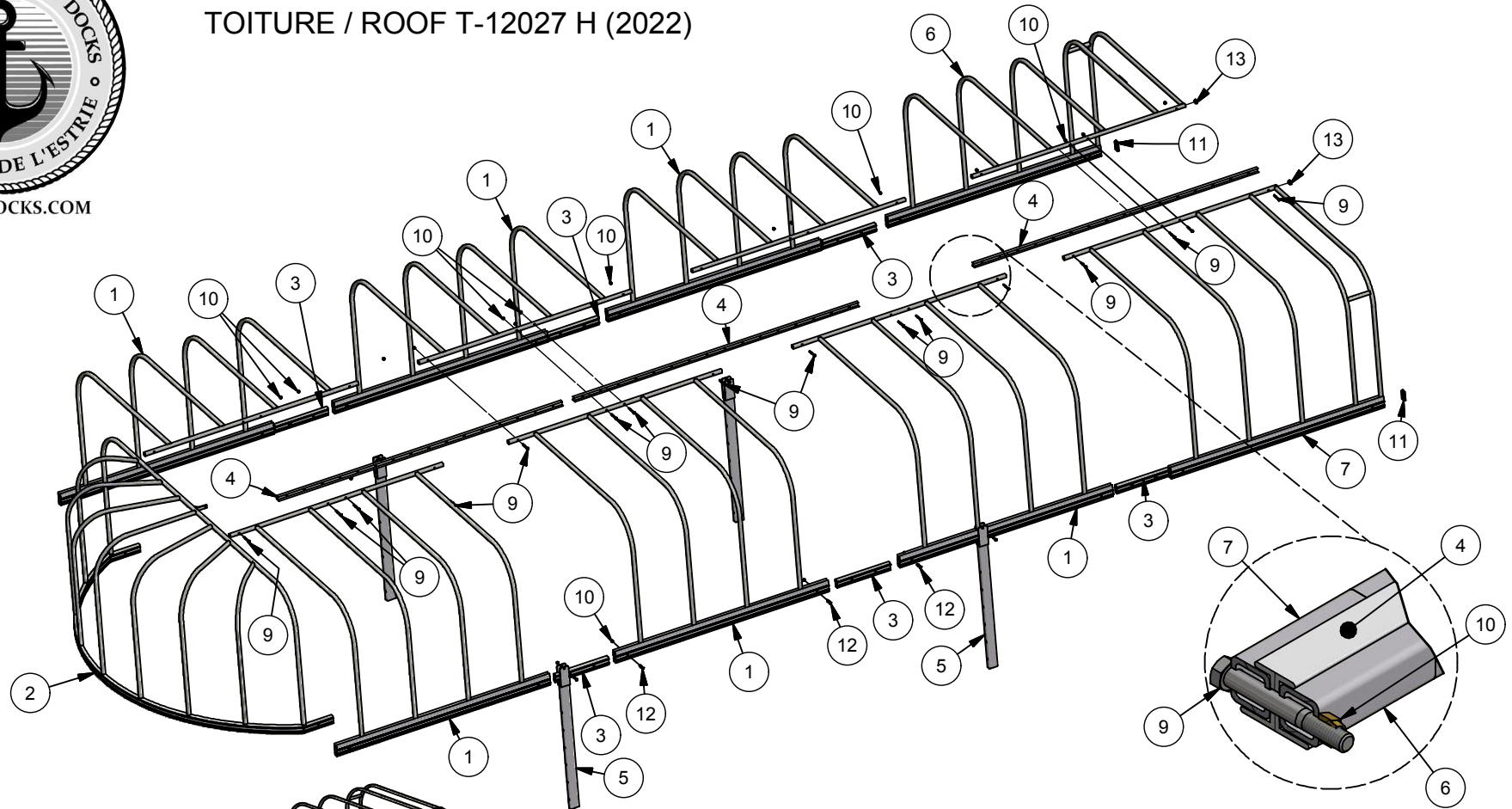


WWW.DOCKS.COM

60-3036

TOITURE / ROOF T-12027 H (2022)

P1



VOIR DÉTAILS PAGE 2 /
SEE DETAILS PAGE 2

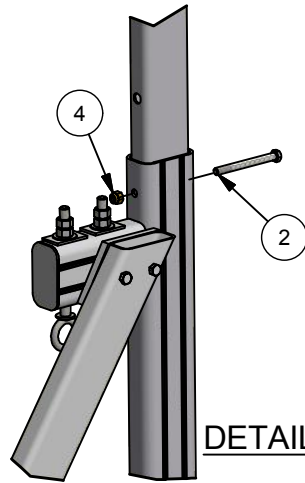
13	CAP PLASTIQUE / PLASTIC CAP 1 x 1	30-0079	2
12	BOULON TETE RONDE / ROUND HEAD BOLT 3/8-16 x 2"	31-0343	14
11	CAP PLASTIQUE / PLASTIC CAP 1.5" x 3"	30-0116	2
10	ECROU NYLON / LOCK NUT 3/8-16	32-0003	35
9	BOULON / BOLT 3/8-16 x 3"	31-0211	17
8	BOULON / BOLT 3/8-16 x 2-1/2"	31-0209	4
7	STRUCTURE DE TOIT A.GAUCHE / ROOF FRAME 6 FT X 4 FT B. LEFT	40-6066	1
6	STRUCTURE DE TOIT A.DROIT / ROOF FRAME 6 FT X 4 FT B. RIGHT	40-6065	1
5	POTEAU TOITURE (VOIR P2)/ CANOPY POST (SEE P2)		4
4	PROFILÉ DE TOIT/ ROOF PROFILE PH8 x 8 FT	20-3356	3
3	PROFILÉ / PROFILE MH-19557 x 18" (SLEEVE)	20-3353	6
2	STRUCTURE DE BOUT / END FRAME 120" H (2022)	40-6063	1
1	STRUCTURE DE TOIT / ROOF FRAME 6 FT X 4 FT	40-6064	6
Item	DESCRIPTION	No. Dessins	Qté



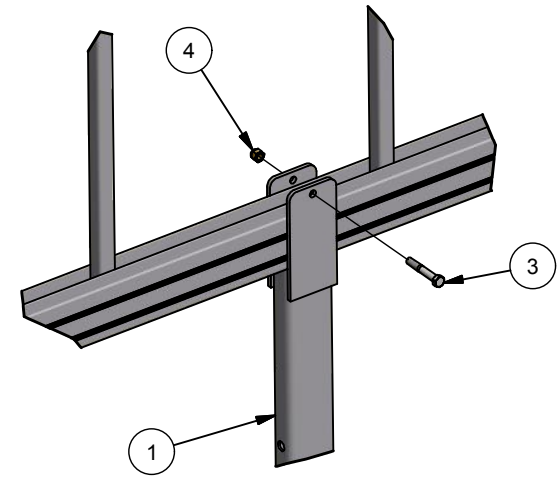
WWW.DOCKS.COM

60-3036

TOITURE / ROOF T-12027 H (2022)



DETAIL C



DETAIL B

KIT POTEAU TOITURE / CANOPY POST KIT 40-5131

POUR / FOR GM35120 & GM45120

2	BOULON / BOLT 3/8-16 x 4"	31-0215	4
4	ECROU NYLON / LOCK NUT 3/8-16	32-0003	8
3	BOULON / BOLT 3/8-16 x 2 1/2"	31-0209	4
1	POTEAU TOITURE / CANOPY POST 44"	40-5045	4
Item	DESCRIPTION	No. Dessins	Qté

KIT POTEAU TOITURE / CANOPY POST KIT 40-5133

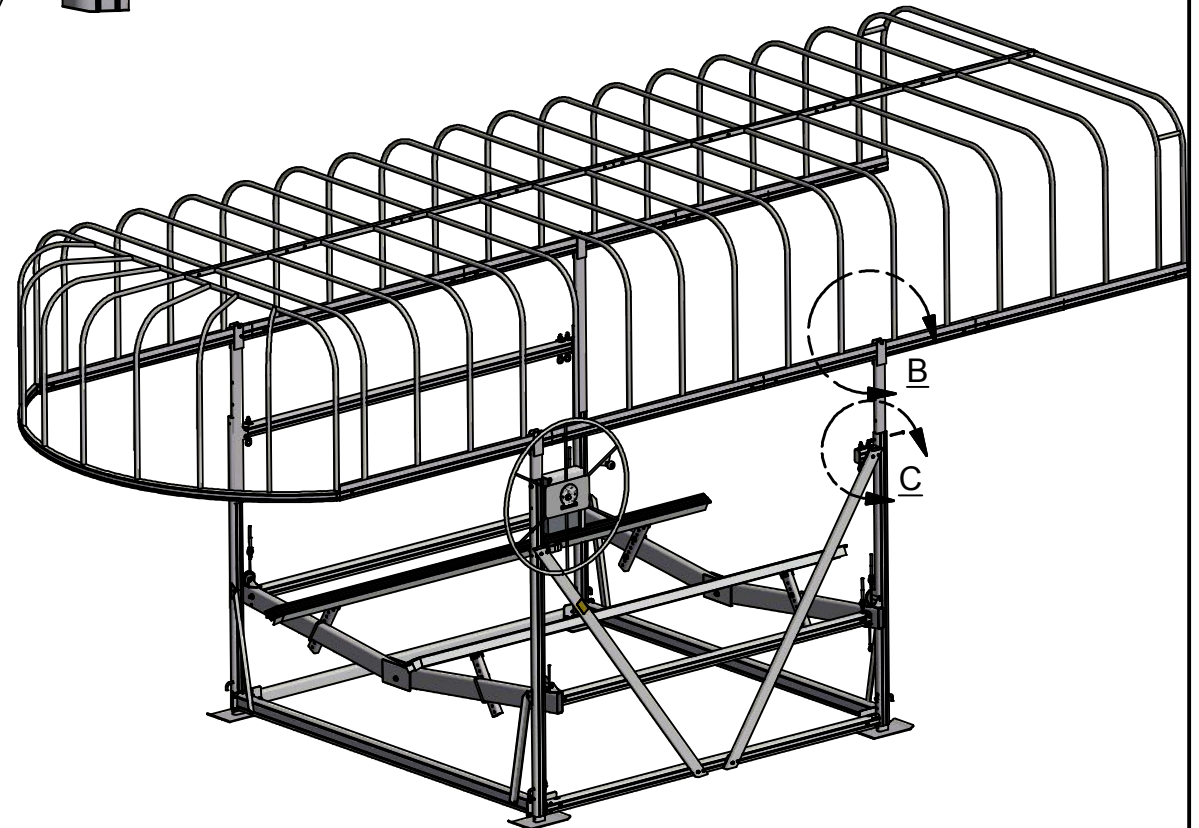
POUR / FOR GM45120 HYD & GM65120C

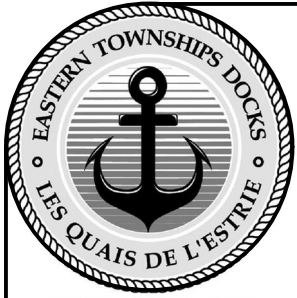
4	ECROU NYLON / LOCK NUT 3/8-16	32-0003	8
3	BOULON / BOLT 3/8-16 x 2 1/2"	31-0209	4
2	BOULON / BOLT 3/8-16 x 4"	31-0215	4
1	POTEAU TOITURE / CANOPY POST 72"	40-5160	4
Item	DESCRIPTION	No. Dessins	Qté

KIT POTEAU TOITURE / CANOPY POST KIT 40-5134

POUR / FOR GM55120, GM65120 HYD & GM85120 HYD

4	ECROU NYLON / LOCK NUT 3/8-16	32-0003	8
3	BOULON / BOLT 3/8-16 X 3-1/2"	31-0213	4
2	BOULON / BOLT 3/8-16 x 4 1/2"	31-0217	4
1	POTEAU TOITURE / CANOPY POST 72"	40-5161	4
Item	DESCRIPTION	No. Dessins	Qté



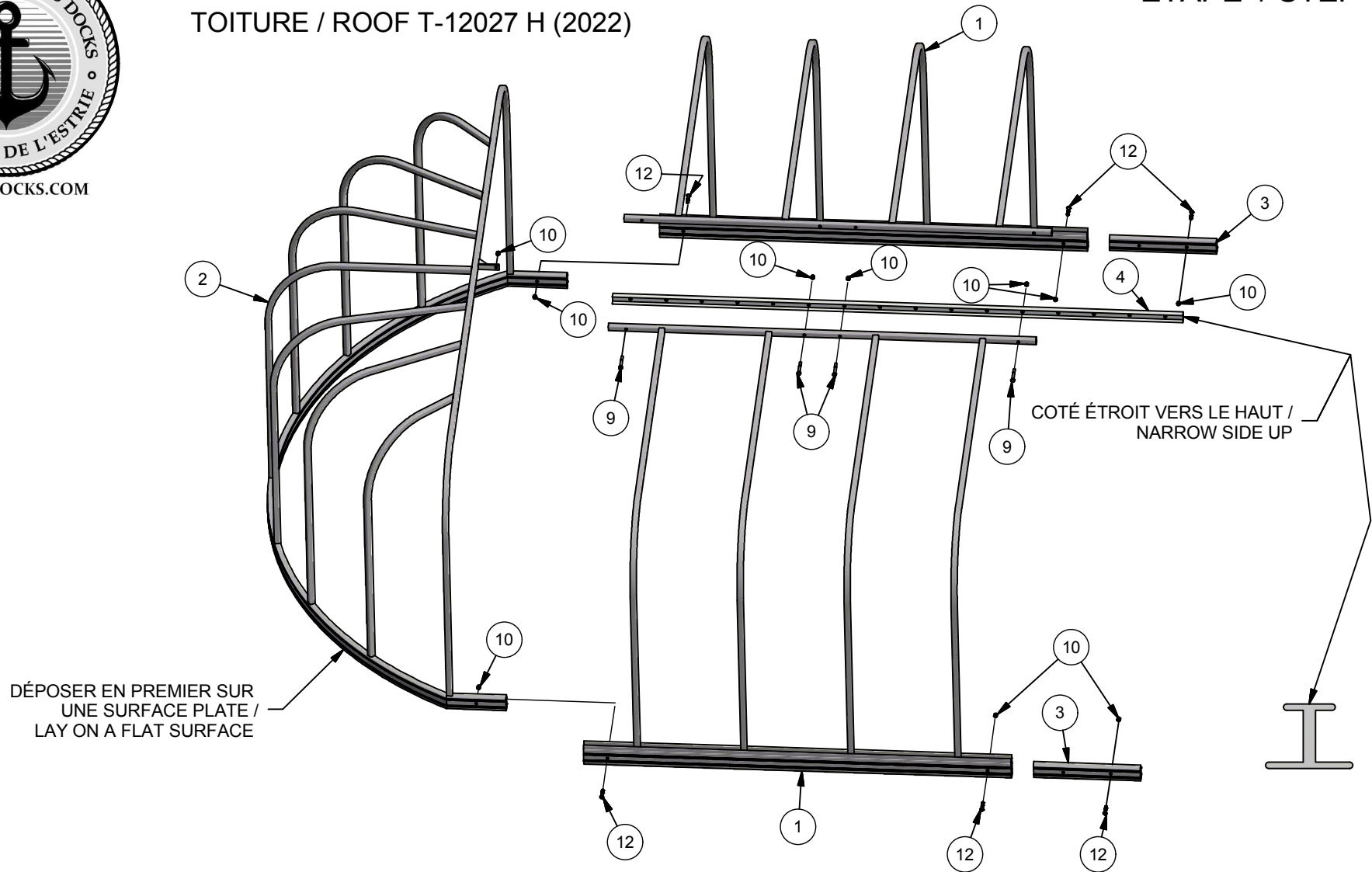


WWW.DOCKS.COM

60-3036

TOITURE / ROOF T-12027 H (2022)

ÉTAPE / STEP 1



12	BOULON TETE RONDE / ROUND HEAD BOLT 3/8-16 x 2"	31-0343	14
10	ECROU NYLON / LOCK NUT 3/8-16	32-0003	35
9	BOULON / BOLT 3/8-16 x 3"	31-0211	17
4	PROFILÉ DE TOIT/ ROOF PROFILE PH8 x 8 FT	20-3356	3
3	PROFILÉ / PROFILE MH-19557 x 18" (SLEEVE)	20-3353	6
2	STRUCTURE DE BOUT / END FRAME 120" H (2022)	40-6063	1
1	STRUCTURE DE TOIT / ROOF FRAME 6 FT X 4 FT	40-6064	6
Item	DESCRIPTION	No. Dessins	Qté

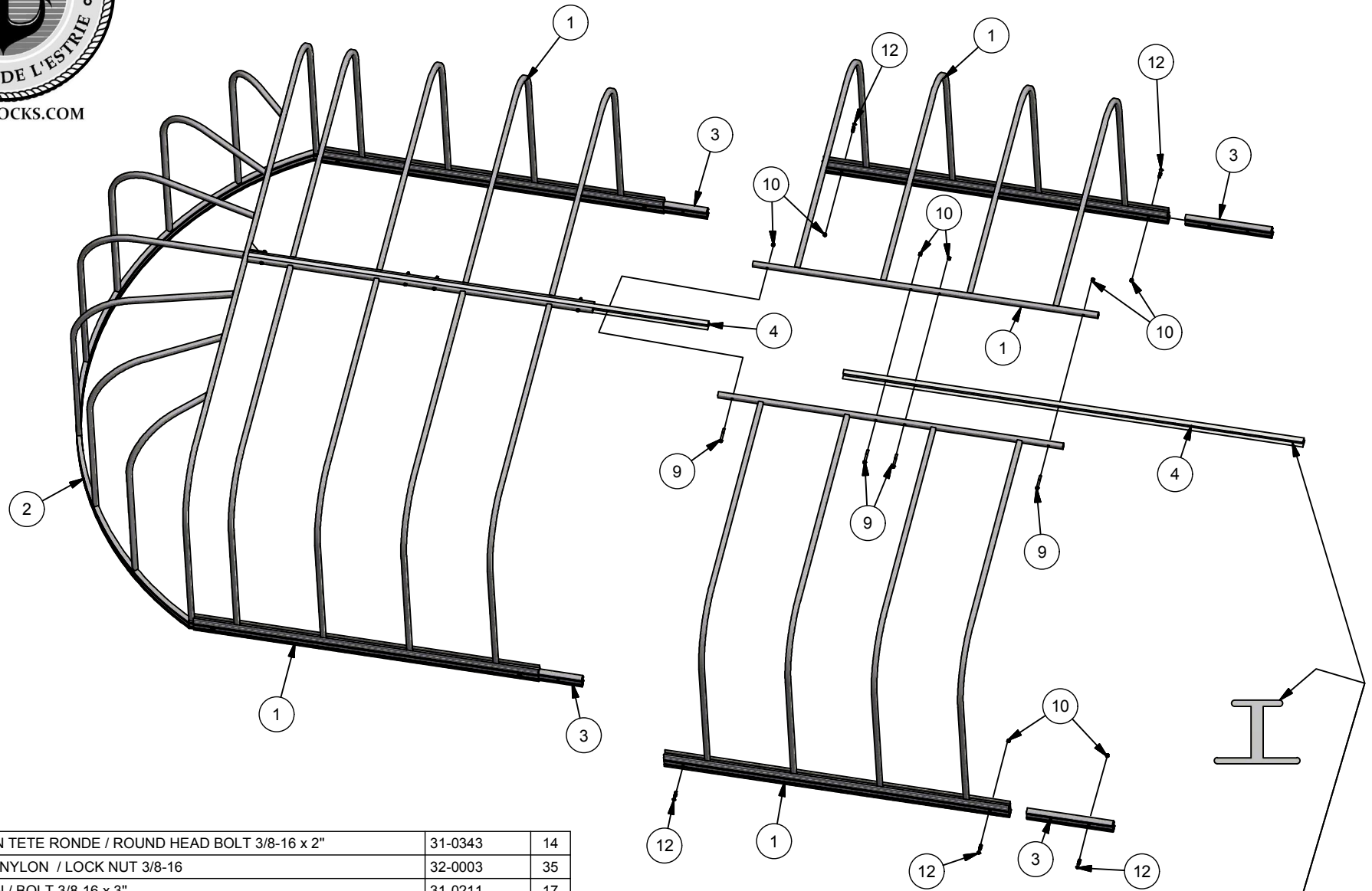


WWW.DOCKS.COM

60-3036

TOITURE / ROOF T-12027 H (2022)

ÉTAPE / STEP 2



12	BOULON TETE RONDE / ROUND HEAD BOLT 3/8-16 x 2"	31-0343	14
10	ECROU NYLON / LOCK NUT 3/8-16	32-0003	35
9	BOULON / BOLT 3/8-16 x 3"	31-0211	17
4	PROFILÉ DE TOIT/ ROOF PROFILE PH8 x 8 FT	20-3356	3
3	PROFILÉ / PROFILE MH-19557 x 18" (SLEEVE)	20-3353	6
2	STRUCTURE DE BOUT / END FRAME 120" H (2022)	40-6063	1
1	STRUCTURE DE TOIT / ROOF FRAME 6 FT X 4 FT	40-6064	6
Item	DESCRIPTION	No. Dessins	Qté

COTÉ ÉTROIT VERS LE HAUT /
NARROW SIDE UP

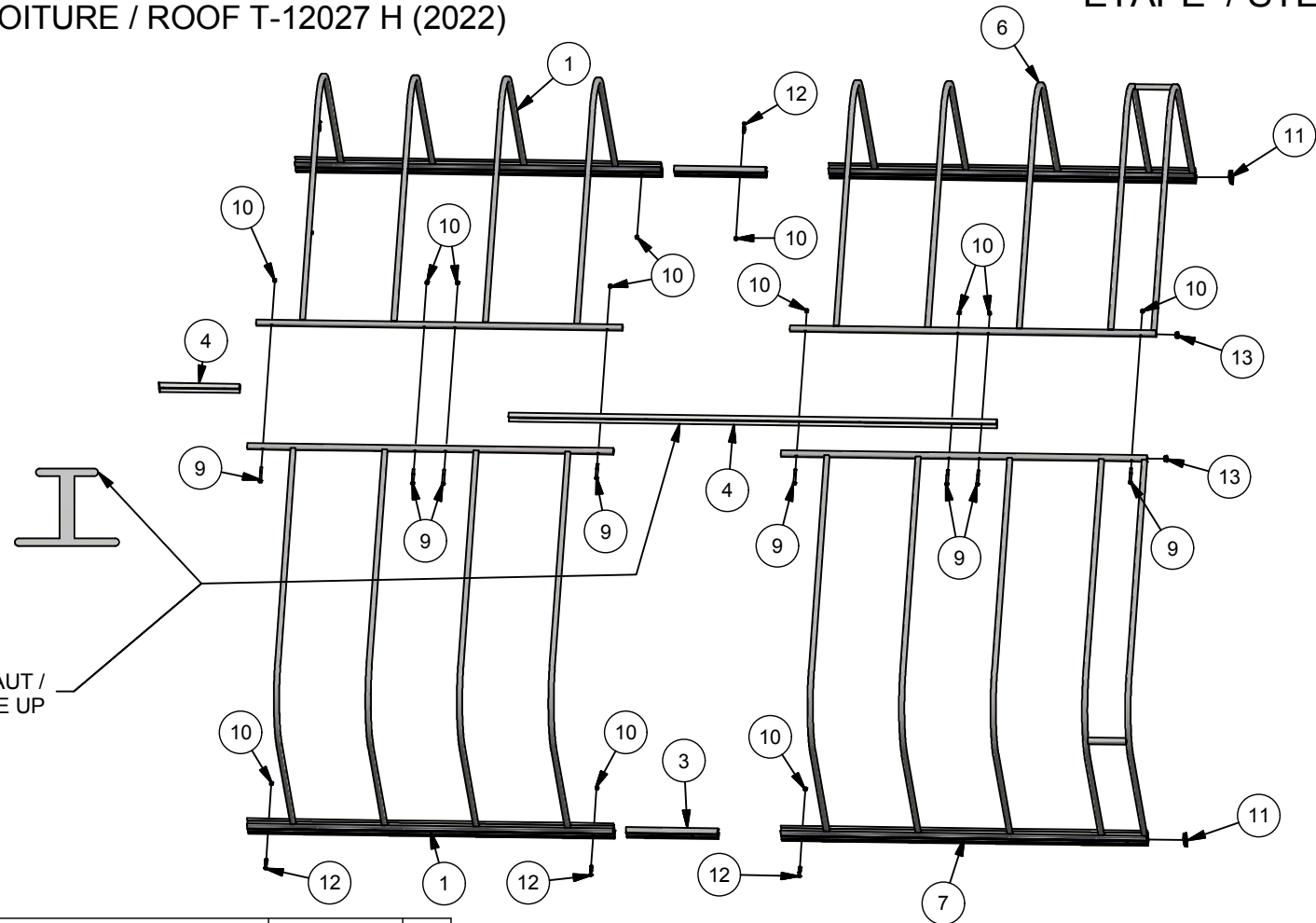


WWW.DOCKS.COM

60-3036

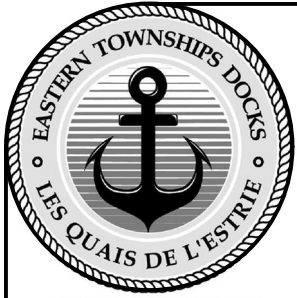
TOITURE / ROOF T-12027 H (2022)

ÉTAPE / STEP 3



DETAIL AE

13	CAP PLASTIQUE / PLASTIC CAP 1 x 1	30-0079	2
12	BOULON TETE RONDE / ROUND HEAD BOLT 3/8-16 x 2"	31-0343	14
11	CAP PLASTIQUE / PLASTIC CAP 1.5" x 3"	30-0116	2
10	ECROU NYLON / LOCK NUT 3/8-16	32-0003	35
9	BOULON / BOLT 3/8-16 x 3"	31-0211	17
8	BOULON / BOLT 3/8-16 x 2-1/2"	31-0209	4
7	STRUCTURE DE TOIT A.GAUCHE / ROOF FRAME 6 FT X 4 FT B. LEFT	40-6066	1
6	STRUCTURE DE TOIT A. DROIT / ROOF FRAME 6 FT X 4 FT B. RIGHT	40-6065	1
5	POTEAU TOITURE (VOIR P2)/ CANOPY POST (SEE P2)		4
4	PROFILÉ DE TOIT/ ROOF PROFILE PH8 x 8 FT	20-3356	3
3	PROFILÉ / PROFILE MH-19557 x 18" (SLEEVE)	20-3353	6
2	STRUCTURE DE BOUT / END FRAME 120" H (2022)	40-6063	1
1	STRUCTURE DE TOIT / ROOF FRAME 6 FT X 4 FT	40-6064	6
Item	DESCRIPTION	No. Dessins	Qté

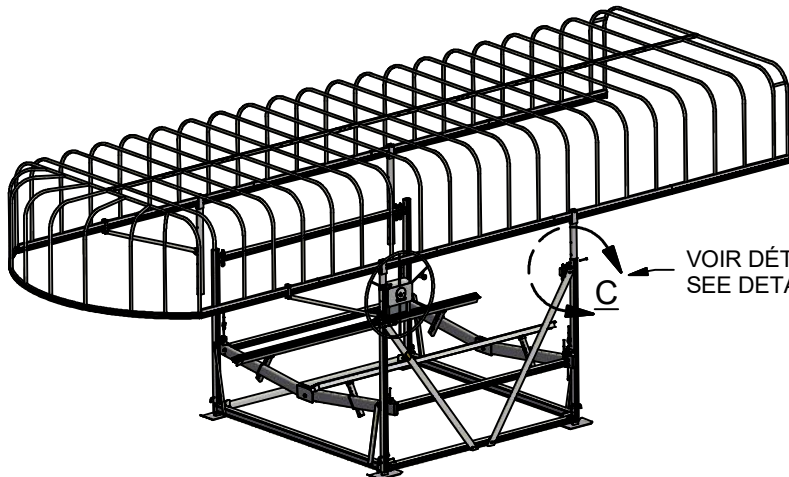
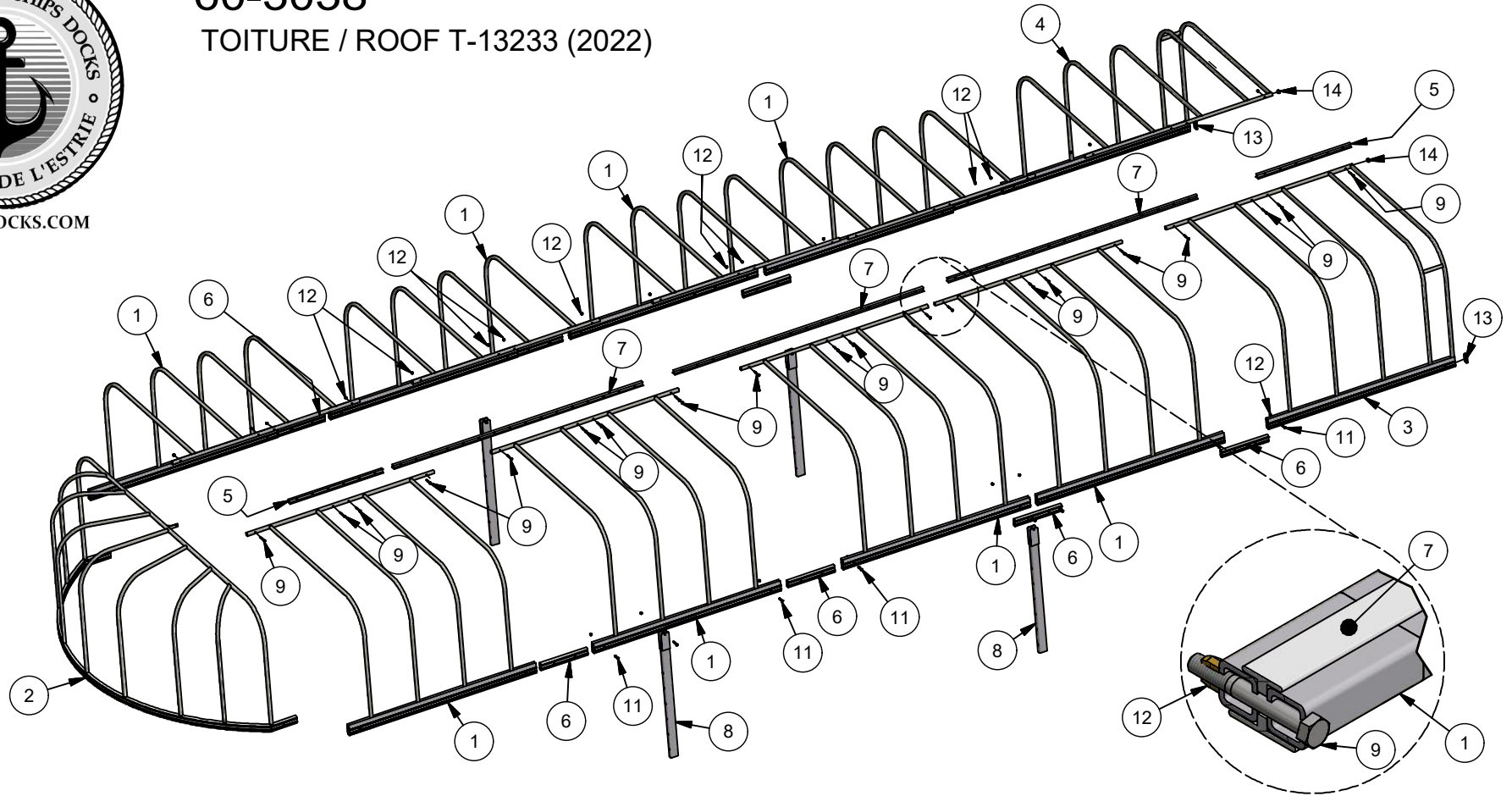


WWW.DOCKS.COM

60-3038

TOITURE / ROOF T-13233 (2022)

P1



VOIR DÉTAILS PAGE 2 /
SEE DETAILS PAGE 2

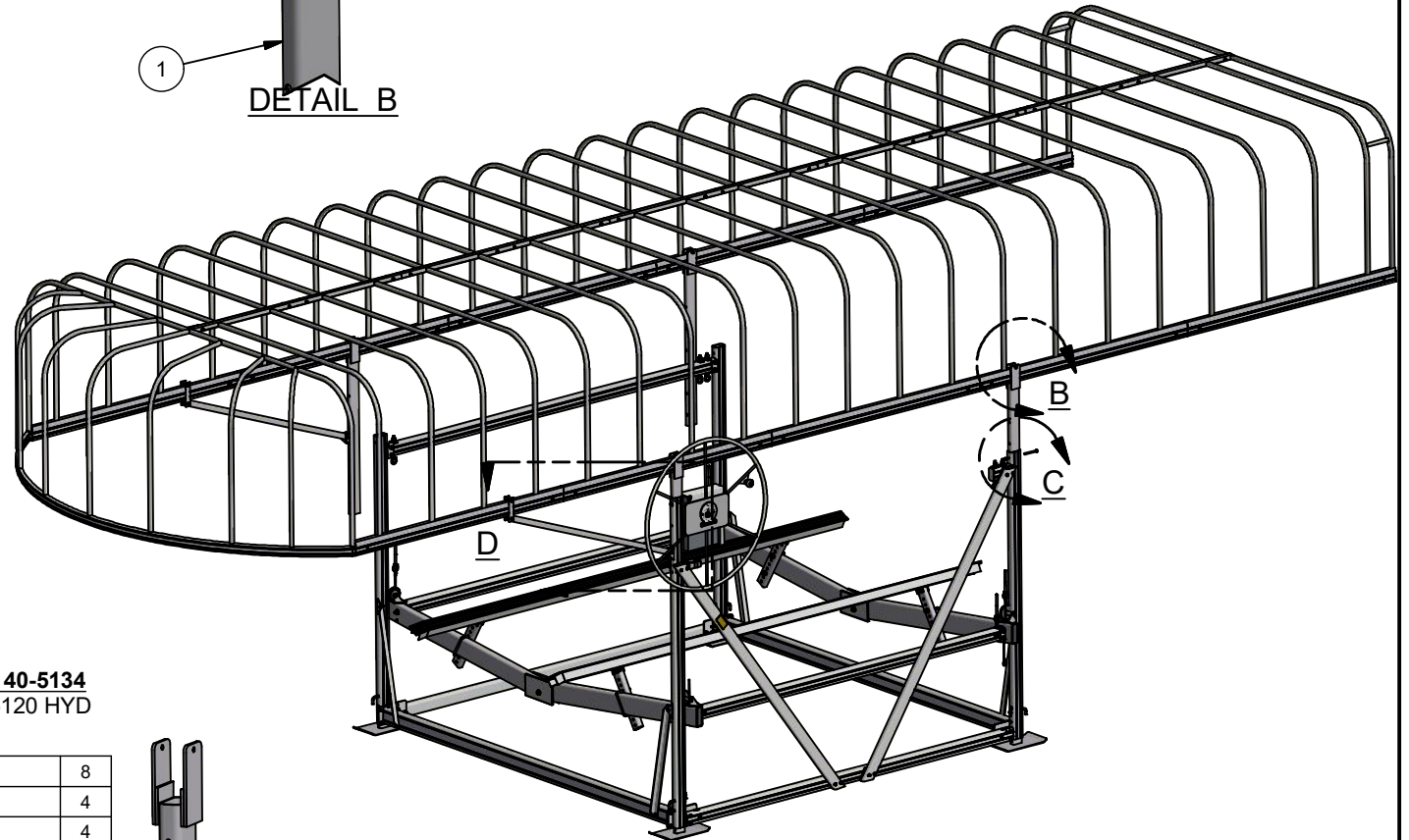
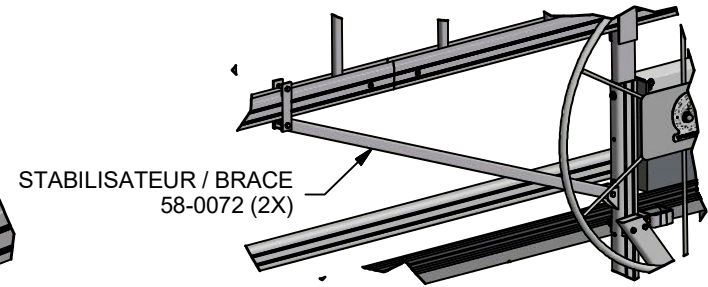
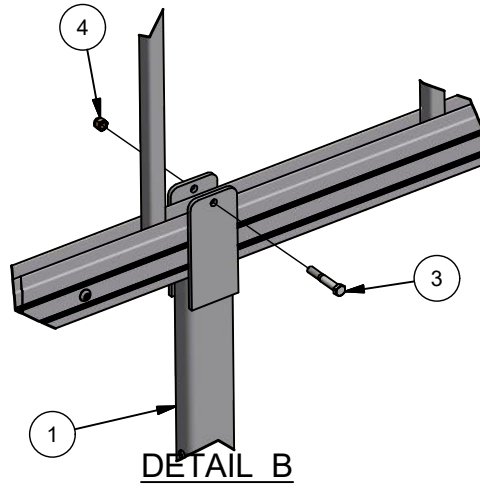
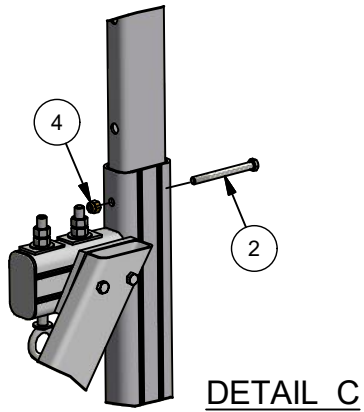
15	STABILISATEUR / BRACE	58-0072	2
14	CAP PLASTIQUE / PLASTIC CAP 1 x 1	30-0079	2
13	CAP PLASTIQUE / PLASTIC CAP 1.5" x 3"	30-0116	2
12	ECROU NYLON / LOCK NUT 3/8-16	32-0003	42
11	BOULON TETE RONDE / ROUND HEAD BOLT 3/8-16 x 2"	31-0343	18
10	BOULON / BOLT 3/8-16 x 2-1/2"	31-0209	4
9	BOULON / BOLT 3/8-16 x 3"	31-0211	20
8	POTEAU TOITURE (VOIR P2)/ CANOPY POST 72" (SEE P2)	40-5134	4
7	PROFILÉ DE TOIT/ ROOF PROFILE PH8 x 8 FT	20-3356	3
6	PROFILÉ / PROFILE MH-19557 x 18" (SLEEVE)	20-3353	8
5	PROFILÉ DE TOIT/ ROOF PROFILE PH8 x 3 FT	21-3165	2
4	STRUCTURE DE TOIT A. DROIT / ROOF FRAME 6 FT X 4 FT B. RIGHT	40-6080	1
3	STRUCTURE DE TOIT A.GAUCHE / ROOF FRAME 6 FT X 4 FT B. LEFT	40-6079	1
2	STRUCTURE DE BOUT / END FRAME 132" H (2022)	40-6068	1
1	STRUCTURE DE TOIT / ROOF FRAME 6 FT X 4 FT (132)	40-6078	8
Item	DESCRIPTION	No. Dessins	Qté



WWW.DOCKS.COM

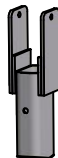
60-3038

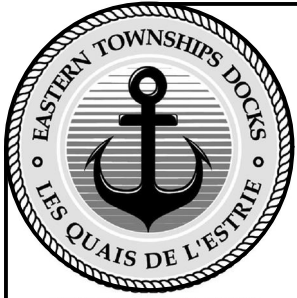
TOITURE / ROOF T-13233 (2022)



KIT POTEAU TOITURE / CANOPY POST KIT 40-5134
 POUR / FOR GM55120, GM65120 HYD, GM85120 HYD
 & GM100132 HYD

Item	DESCRIPTION	No. Dessins	Qté
4	ECROU NYLON / LOCK NUT 3/8-16	32-0003	8
3	BOULON / BOLT 3/8-16 X 3-1/2"	31-0213	4
2	BOULON / BOLT 3/8-16 x 4 1/2"	31-0217	4
1	POTEAU TOITURE / CANOPY POST 72"	40-5161	4





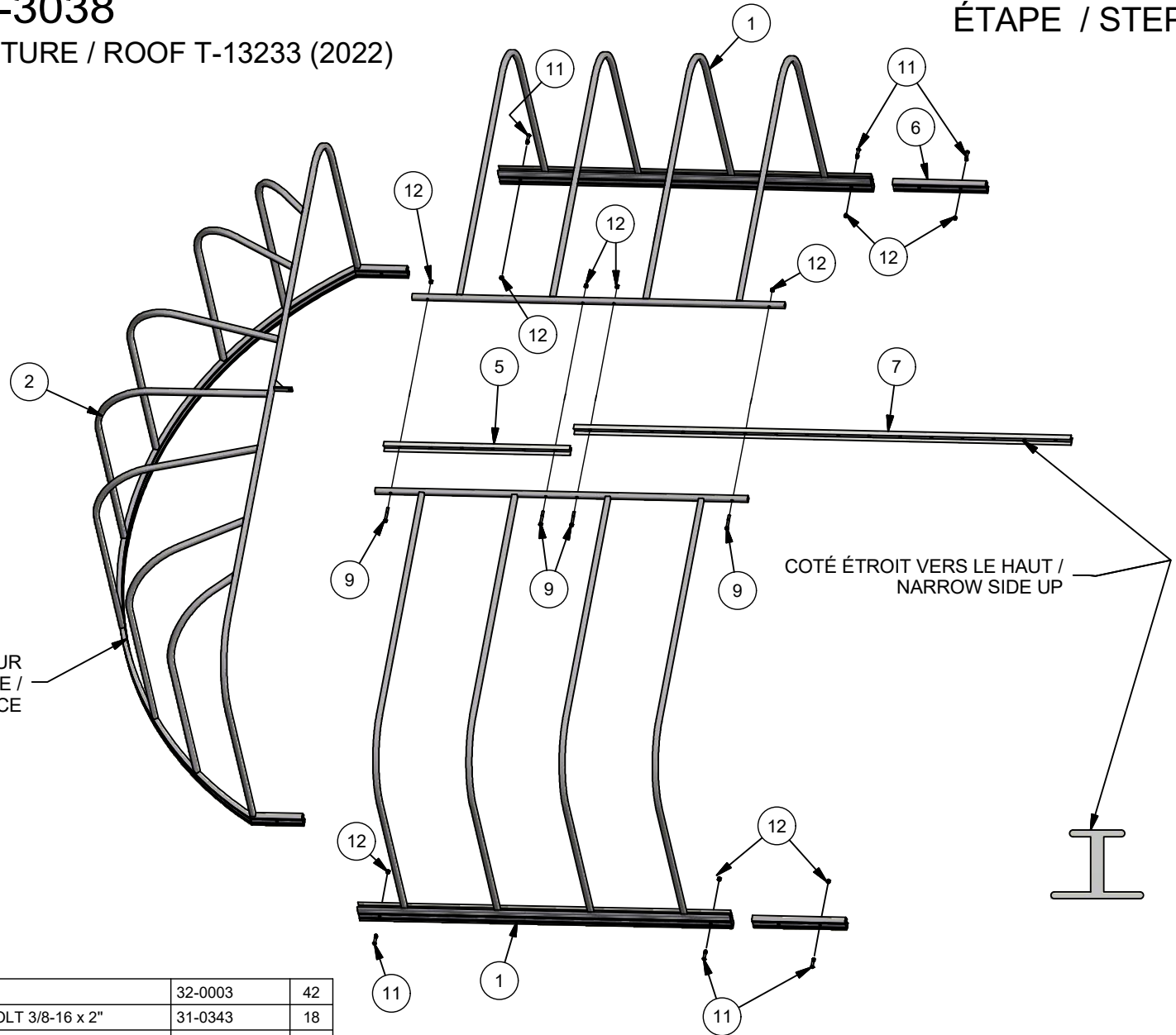
WWW.DOCKS.COM

60-3038

TOITURE / ROOF T-13233 (2022)

ÉTAPE / STEP 1

DÉPOSER EN PREMIER SUR
UNE SURFACE PLATE /
LAY ON A FLAT SURFACE



12	ECROU NYLON / LOCK NUT 3/8-16	32-0003	42
11	BOULON TETE RONDE / ROUND HEAD BOLT 3/8-16 x 2"	31-0343	18
9	BOULON / BOLT 3/8-16 x 3"	31-0211	20
7	PROFILÉ DE TOIT/ ROOF PROFILE PH8 x 8 FT	20-3356	3
6	PROFILÉ / PROFILE MH-19557 x 18" (SLEEVE)	20-3353	8
5	PROFILÉ DE TOIT/ ROOF PROFILE PH8 x 3 FT	21-3165	2
2	STRUCTURE DE BOUT / END FRAME 132" H (2022)	40-6068	1
1	STRUCTURE DE TOIT / ROOF FRAME 6 FT X 4 FT (132)	40-6078	8
Item	DESCRIPTION	No. Dessins	Qté

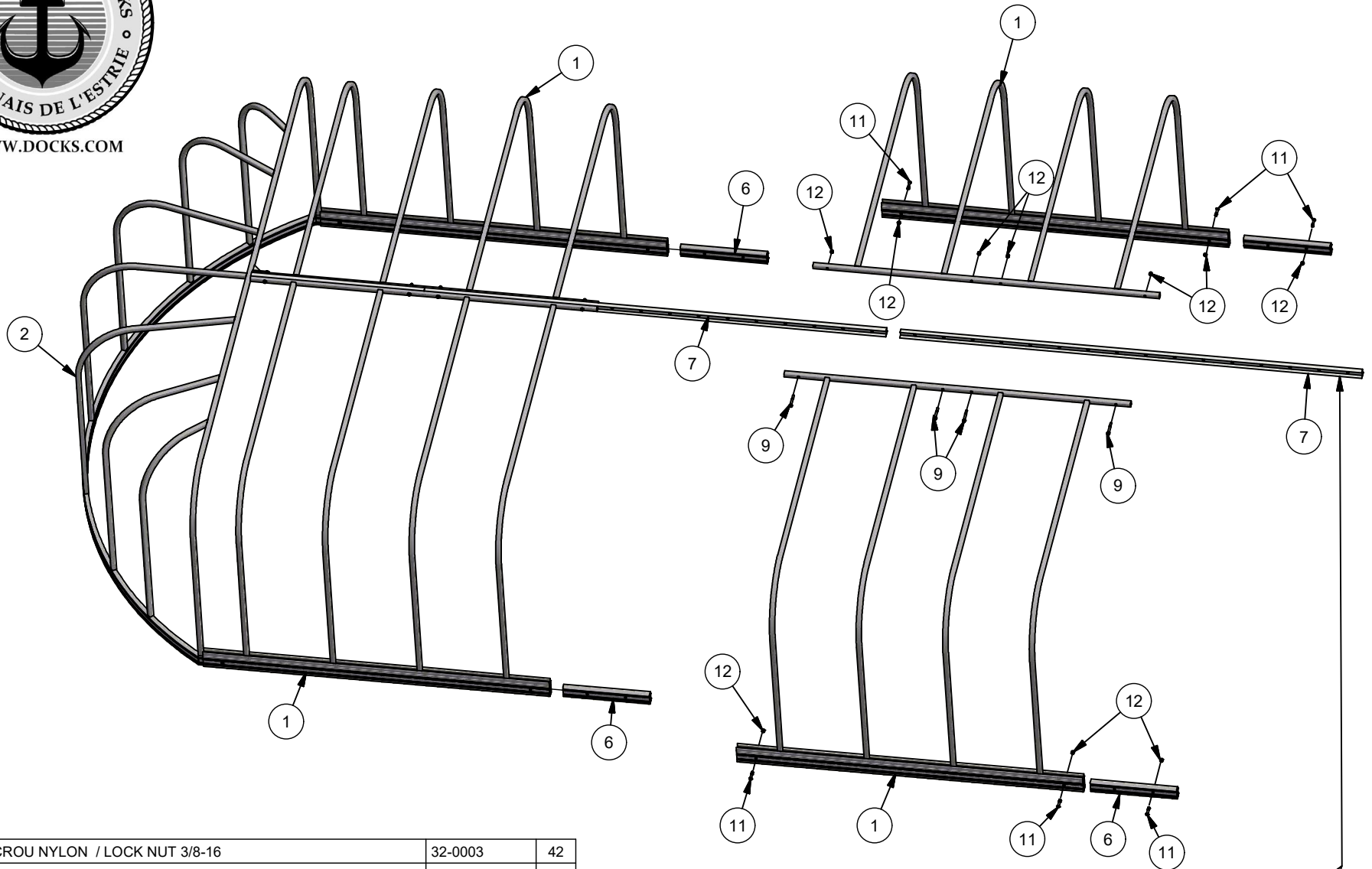


WWW.DOCKS.COM

60-3038

TOITURE / ROOF T-13233 (2022)

ÉTAPE / STEP 2



12	ECROU NYLON / LOCK NUT 3/8-16	32-0003	42
11	BOULON TETE RONDE / ROUND HEAD BOLT 3/8-16 x 2"	31-0343	18
9	BOULON / BOLT 3/8-16 x 3"	31-0211	20
7	PROFILÉ DE TOIT/ ROOF PROFILE PH8 x 8 FT	20-3356	3
6	PROFILÉ / PROFILE MH-19557 x 18" (SLEEVE)	20-3353	8
5	PROFILÉ DE TOIT/ ROOF PROFILE PH8 x 3 FT	21-3165	2
2	STRUCTURE DE BOUT / END FRAME 132" H (2022)	40-6068	1
1	STRUCTURE DE TOIT / ROOF FRAME 6 FT X 4 FT (132)	40-6078	8
Item	DESCRIPTION	No. Dessins	Qté

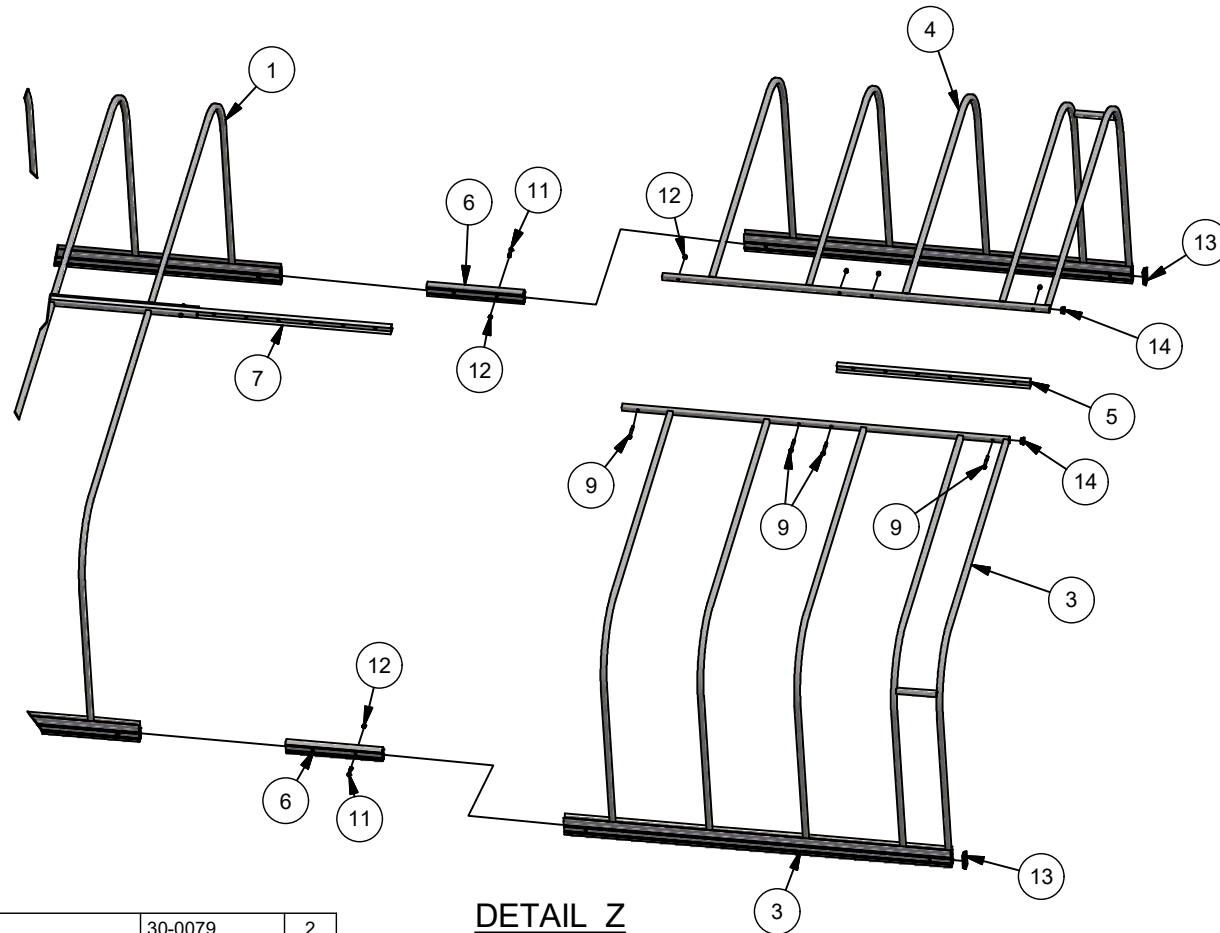


WWW.DOCKS.COM

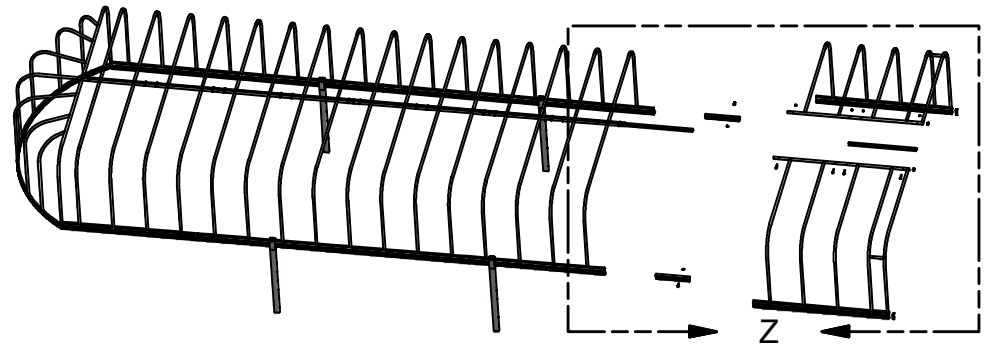
60-3038

TOITURE / ROOF T-13233 (2022)

ÉTAPE / STEP 3



DETAIL Z



14	CAP PLASTIQUE / PLASTIC CAP 1 x 1	30-0079	2
13	CAP PLASTIQUE / PLASTIC CAP 1.5" x 3"	30-0116	2
12	ECROU NYLON / LOCK NUT 3/8-16	32-0003	42
11	BOULON TETE RONDE / ROUND HEAD BOLT 3/8-16 x 2"	31-0343	18
10	BOULON / BOLT 3/8-16 x 2-1/2"	31-0209	4
9	BOULON / BOLT 3/8-16 x 3"	31-0211	20
8	POTEAU TOITURE (VOIR P2)/ CANOPY POST 72" (SEE P2)	40-5134	4
7	PROFILÉ DE TOIT/ ROOF PROFILE PH8 x 8 FT	20-3356	3
6	PROFILÉ / PROFILE MH-19557 x 18" (SLEEVE)	20-3353	8
5	PROFILÉ DE TOIT/ ROOF PROFILE PH8 x 3 FT	21-3165	2
4	STRUCTURE DE TOIT A. DROIT / ROOF FRAME 6 FT X 4 FT B. RIGHT	40-6080	1
3	STRUCTURE DE TOIT A.GAUCHE / ROOF FRAME 6 FT X 4 FT B. LEFT	40-6079	1
2	STRUCTURE DE BOUT / END FRAME 132" H (2022)	40-6068	1
1	STRUCTURE DE TOIT / ROOF FRAME 6 FT X 4 FT (132)	40-6078	8
Item	DESCRIPTION	No. Dessins	Qté